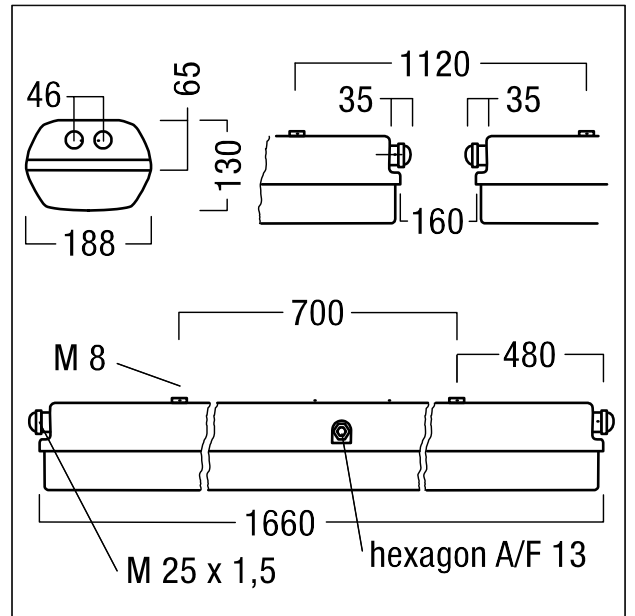


Lum. ambiances explos. pr locaux humides

Luminaire à vasque pour locaux humides à ambiance explosible, zone 2/22, Puissance du luminaire: 55 W, ballast électronique avec ballast électronique. Tolérance de la couleur (MacAdam initial): 3. Flux lumineux du luminaire: 5200 lm, Efficacité lumineuse du luminaire: 95 lm/W. Rendu des couleurs Ra > 80, température de couleur 4000 K. Distribution lumineuse directe Luminaire à répartition symétrique extensive (wide beam), corps en matière plastique renforcée aux fibres de verre, vasque Polycarbonate (PC) moulée par injection, joint inaltérable, non exempt de silicone. Fermeture centrale intérieure, actionnable des deux côtés, Bornier à 6 pôles avec câblage traversant 6x2,5mm², convient pour montage à l'intérieur et à l'extérieur (voir notice de montage). Luminaire avec câble exempt d'halogène. Protection antidéflagrante assurée dans une plage de températures de : -25°C à +50°C. Accessoires de montage à commander séparément. Le luminaire peut être utilisé dans des ambiances explosibles des zones 2 et 22 selon EN/IEC 60079-10-1 et EN/IEC 60079-10-2. (II 3 G Ex nA e/de IIC T4 Gc ; II 3 D Ex tc IIC T 80°C Dc). IP66, Résistance aux impacts : IK10, SC1. Dimensions : 1660 x 188 x 130 mm. Poids : 10,7 kg



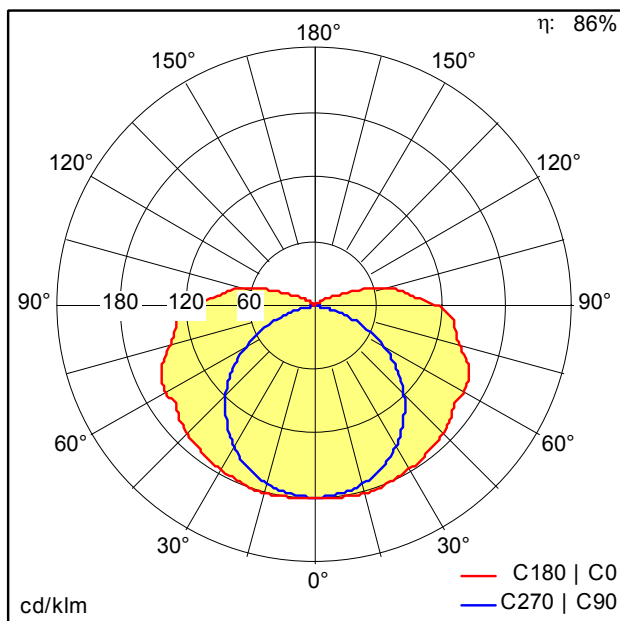
ZS_KXA_F_KXA2.jpg



ZS_KXA_M_58W.wmf

Courbe photométrique

STD - Standard



KX_1x58W_T26.idt

- Source lumineuse: 1 x LED-ZKX_1x58W_T26 / 55W
- Flux lumineux du luminaire*: 5200 lm
- Flux lumineux de la lampe: 1 x 6075 lm
- Efficacité lumineuse du luminaire*: 95 lm/W
- Indice min. de rendu des couleurs: 80
- Température de couleur*: 4000 Kelvin
- Tolérance de la couleur (MacAdam initial): 3
- Durée de vie utile médiane*: L90 50000h à 25°C
- Convertisseur: 1x EVG
- Puissance du luminaire*: 55 W Facteur de puissance = 0,98
- Equipement: EVG
- Catégorie de maintenance CIE 97: E - Fermé IP5X

Ce produit contient une source lumineuse de classe d'efficacité énergétique F.