

Access Solar

Barrière d'accès solaire pour véhicules

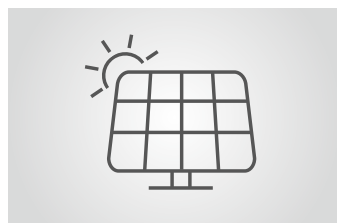
mAGNETIC[®]
ACCESS TO PROGRESS



Pour un contrôle d'accès indépendant du réseau électrique

L'accès à un terrain situé dans les montagnes, le parking du personnel dans un parc naturel, l'entrée d'une décharge pour matériaux de construction aux portes de la ville : dans beaucoup de situations, une barrière automatique serait un outil adéquat pour la gestion des accès de véhicules. Toutefois, l'installation échoue souvent en raison de l'absence d'accès au réseau 230 V ou du coût financier et de l'effort organisationnel lié à la pose de l'alimentation nécessaire. Avec la barrière pour véhicules Access Solar, le contrôle d'accès automatisé est désormais possible indépendamment du réseau électrique. La barrière solaire de la

société Magnetic se fournit en énergie grâce à un panneau photovoltaïque situé à proximité de la barrière à l'endroit le moins ombragé. Grâce au réglage mécanique au niveau du mât, l'orientation du panneau s'adapte à l'ensoleillement habituel à l'endroit de l'installation. Ce type d'alimentation en énergie est adapté pour les endroits moins fréquentés avec jusqu'à 500 cycles d'ouverture et fermeture par jour. Les batteries en plomb à la durée de vie accrue sont intégrées dans le caisson de la barrière et garantissent un fonctionnement fiable même en cas d'obscurité ou de ciel couvert. Une télécommande ou un interrupteur à clé sont adaptés pour la manipulation de la barrière solaire.



Alimentation autonome en énergie

Le dispositif Access Pro-H Solar se fournit en énergie grâce à un panneau solaire monté sur un mât et orienté de façon optimale en direction du soleil. Ceci ne permet pas seulement de réduire les frais d'électricité, mais autorise aussi une utilisation autonome indépendamment du réseau électrique.



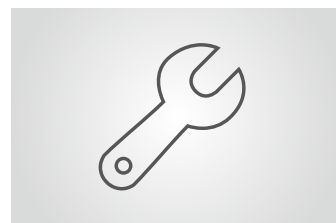
Système d'entraînement innovant

L'unité d'entraînement MHTM™ ne nécessite pas d'entretien, est économe en énergie et silencieuse. Son couple élevé garantit un fonctionnement optimal même dans des conditions météorologiques extrêmes.



Sécurité sur le plan juridique

Toutes les barrières Magnetic disposent d'une déclaration de conformité dans le respect de la directive sur les machines et d'une déclaration de performance conforme à la réglementation relative aux produits de construction. Ainsi, l'exploitant et l'opérateur sont toujours protégés en matière de responsabilité.



Composants facilement accessibles

Deux manipulations faciles : l'unité de commande et l'unité d'entraînement sont facilement accessibles en enlevant le capot et le panneau avant. Ceci augmente le confort d'utilisation, accélère la mise en route et l'entretien.

Access Solar

Barrière d'accès solaire pour véhicules

- Alimentation énergétique autonome par panneau solaire
- Plus de 500 cycles ouverture/fermeture par jour
- Sécurité accrue grâce à le rideau de lisse en option
- Sécurité sur le plan juridique avec la déclaration de conformité et de performance
- Un design primé : German Design Award 2014 et reddot design award 2012
- Produit conçu pour 10 millions de cycles ouverture/fermeture



Données techniques	Access Pro-H Solar
Largeur de fermeture	max. 6,0 m
Temps d'ouverture/fermeture	4,0 s
Puissance	max. 25 W
Technologie d'entraînement	MHTM™
Tension	24 V DC
Nombre de cycles ouverture/fermeture	> 500 cycles par jour
Dimensions du caisson (L x P x H)	315 x 360 x 1115 mm
Indice de protection	IP 54
Plage de température	-15 à +50°C ¹
Poids (sans batteries)	44 kg

Caractéristiques équipement	Access Pro-H Solar
Coloris standard	RAL 2000
Lisse	MicroBoom
Unité de commande	MGC Pro
Détecteur 2 canaux intégré pour boucle d'induction	Standard
Unité de commande extensible de façon modulaire	Module sans fil
Affectation E/S variable	Standard
Nombre d'entrées numériques	8
Nombre de relais/sorties numériques	6/4
Entrée pour cellule de sécurité avec test/scanner laser	Standard
Vitesse de fermeture au choix	Standard
Vitesse d'ouverture au choix	Standard

Options	Access Pro-H Solar
Coloris spéciaux	✓
Rideau de lisse standard ²	✓
Rideau de lisse avec protection anti-escalade 1,30 m de haut ³	✓
Rideau de lisse avec protection anti-escalade 1,80 m de haut ⁴	✓
Lyre de repos	✓
Poteau support de lisse	✓
Contact de lisse	✓
Commutateur à clé	✓
Module radio FM	✓
Cellule de sécurité	✓

¹ La capacité de la batterie diminue en cas de températures basses

² à 5,0 m/5,5 m largeur de passage (L/P)

³ à 4,3 m/4,7 m largeur de passage (L/P)

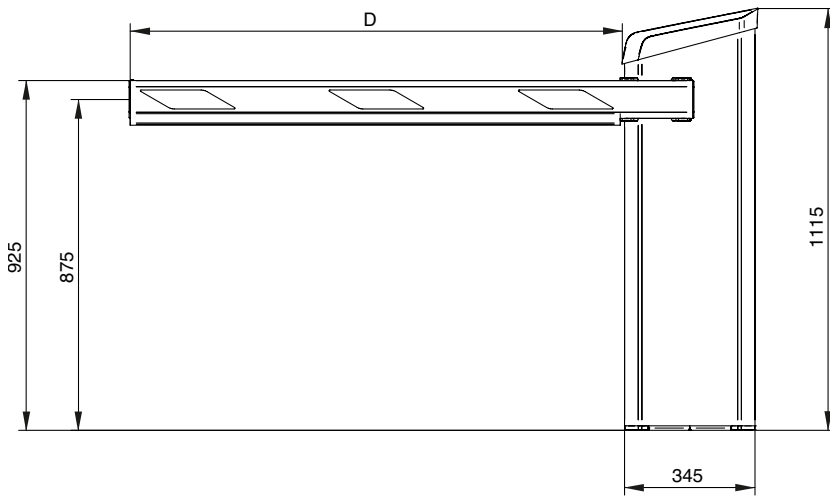
⁴ à 4,0 m/4,5 m largeur de passage (L/P)

L = Lyre de repos, P = Poteau support de lisse

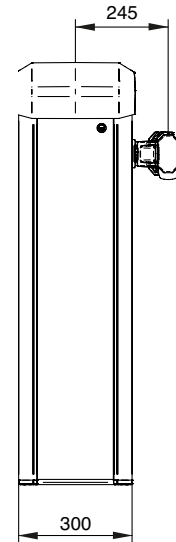
Coloris standard

Orange
(RAL 2000)

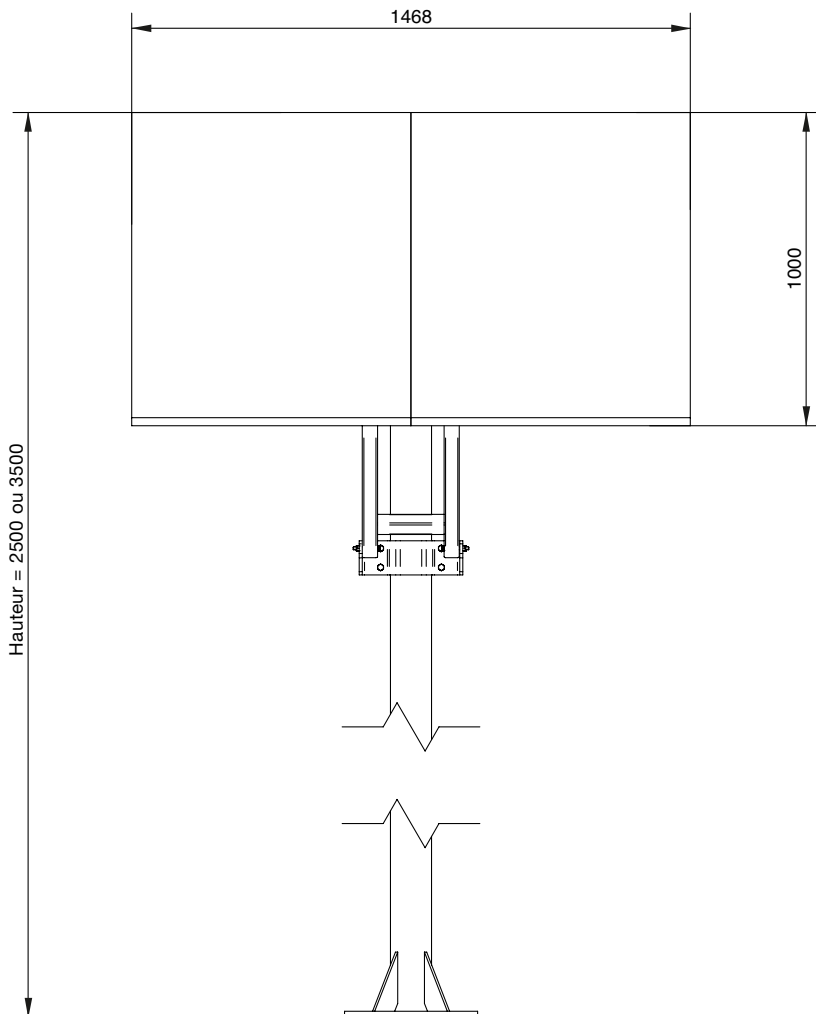
Access Pro-H Solar avec MicroBoom, vue de droite



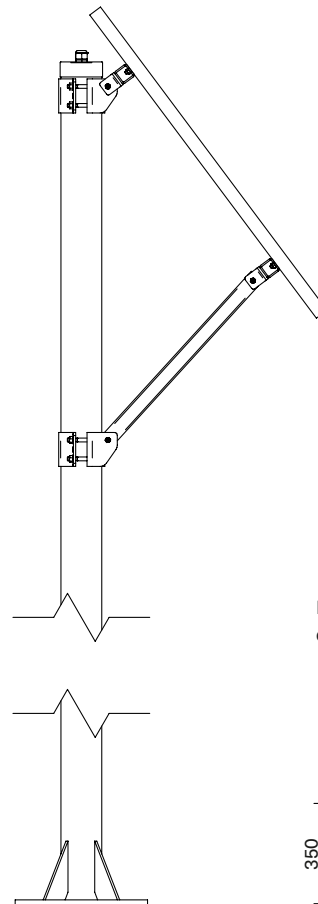
Vue de face



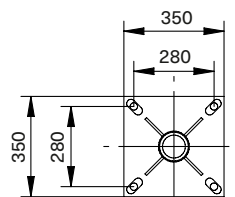
Mât et panneau solaire pour l'alimentation électrique de la barrière Access Solar, vue de face



Vue latérale



Plaque de montage en bas du mât, vue de dessus



L'accès au progrès

Magnetic est synonyme de produits innovants – à tout point de vue. Nos barrières pour véhicules et obstacles pour piétons donnent accès à des milliers de personnes chaque jour – dans les parkings, stations de péage, gares, aéroports et bâtiments. Notre technologie montre la voie elle aussi : grâce à des systèmes d'entraînement innovants, des commandes intelligentes et des solutions pensées dans le moindre détail, elle est synonyme de sécurité maximale et de longévité. Votre voie mène-t-elle aussi chez Magnetic ?



Barrières

Barrières d'accès
Barrières pour parking
Barrières de péage
Barrières spéciale



Obstacles piétons

Tambours de sécurité
Portes pivotantes
Tripodes
Portillons rétractables
Portillons à vantaux



Terminaux

Voitures
Camions

Allemagne

MAGNETIC AUTOCONTROL GMBH
Grienmatt 20
79650 Schopfheim
Téléphone +49 7622 695-5
Fax +49 7622 695-800
E-mail info@magnetic-germany.com

Amérique du Nord et Amérique du Sud (sauf Brésil)

FAAC INTERNATIONAL, INC
3160 Murell Road
Rockledge, FL 32955
USA
Téléphone +1 321 635 8585
E-mail info@magnetic-usa.com

Asie du Sud-Est

MAGNETIC CONTROL SYSTEMS SDN. BHD
No. 17, Jalan Anggerik Mokara 31/54
Taman Perindustrian Kota Kemuning
40460 Shah Alam
Selangor Darul Ehsan
Malaisie
Téléphone +60 3 5123 0033
E-mail info@magnetic-malaysia.com

Australie

MAGNETIC AUTOMATION PTY LTD
38 Metrolink Circuit
Campbellfield, VIC 3061
Téléphone +61 3 9339 2900
E-mail info@magnetic-oz.com

Autriche

FAAC GMBH
Münchner Bundesstraße 123
5020 Salzburg
Téléphone +43 662 853395-0
E-Mail at.info@faacgroup.com

Bénélux

FAAC BENELUX NV/SA
Industriezone 3B
8490 Jabbeke
Belgique
Téléphone +32 50 320202
E-mail info@magnetic-benelux.com

Brésil

MAGNETIC AUTOCONTROL LTDA
Av. Salim Antônio Curiati, 136
04690-050 – São Paulo
Téléphone +55 11 5660 8500
E-mail info@magnetic-br.com

Chine

MAGNETIC CONTROL SYSTEMS CO., LTD
No. 3 Building, No. 51
Lane 1159, Kang Qiao (East) Road
Kang Qiao Industrial Zone, Shanghai
Téléphone +86 21 68182970
E-mail info@magnetic-cn.com

France

FAAC FRANCE
377 Rue Ferdinand Perrier
69808 St Priest Cedex
Téléphone +33 4 72 21 86 89
E-mail info@magnetic-fr.com

Inde

MAGNETIC FAAC INDIA PVT LTD.
PRS Centre
Plot No. 373 to 376, 2nd Floor (West Wing)
1st Cross Street, Nehru Nagar
Old Mahabalipuram Road
Kottivakkam (Opp Rayala Technopark, Perungudi)
Chennai 600041
Téléphone +91 44 421 23297
E-mail info@magnetic-india.com

Moyen-Orient

FAAC MIDDLE EAST FZE
Dubai Silicon Oasis
PO Box 54886
Dubai
Émirats arabes unis
Téléphone +971 4 3724193
E-mail info@magnetic-uae.com

Scandinavie

FAAC NORDIC AB
Box 125
284 22 Perstorp
Suède
Téléphone +46 435 77 95 03
E-mail info@magnetic-nordic.com