

VPCB PV II 1000

Weidmüller Interface GmbH & Co. KG

Klingenbergstraße 26

D-32758 Detmold

Germany

www.weidmueller.com



'Abbildung ähnlich'

Des accessoires polyvalents complètent la gamme des produits de protection contre les surtensions. Par exemple l'appareil de mesure multitâche V-TEST, utilisé pour vérifier l'état de fonctionnement des parafoudres enfichables comme le VSPC.

Informations générales de commande

Référence	2665680000
Type	VPCB PV II 1000
GTIN (EAN)	4050118686630
Qté.	20 pièce(s)

VPCB PV II 1000

Weidmüller Interface GmbH & Co. KG
 Klingenbergstraße 26
 D-32758 Detmold
 Germany

www.weidmueller.com

Caractéristiques techniques

Dimensions et poids

Profondeur	52,2 mm	Profondeur (pouces)	2,055 inch
Hauteur	61,6 mm	Hauteur (pouces)	2,425 inch
Largeur	17,9 mm	Largeur (pouces)	0,705 inch
Poids net	10 g		

Températures

Température de stockage	-40 °C...85 °C	Température de fonctionnement	-40 °C...85 °C
Humidité	5 - 95 % d'humidité rel.		

Classifications

ETIM 6.0	EC000941	ETIM 7.0	EC000941
ETIM 8.0	EC000941	ECLASS 9.0	27-13-08-05
ECLASS 9.1	27-13-08-05	ECLASS 10.0	27-13-08-05
ECLASS 11.0	27-13-08-05	ECLASS 12.0	27-17-90-90

Caractéristiques nominales CEI / EN

Courant de décharge max. (8/20 µs)	40 kA	Nombre de pôles	1
Type de tension	DC		

Caractéristiques générales

Classe d'inflammabilité selon UL 94	V-0	Couleur	gris
Degré de protection	IP20	Forme	divers
Version	autres		

Caractéristiques techniques photovoltaïque

Classe d'exigence	Type I / II	Conditions et exigences	EN 50539-11
Courant de décharge max. (8/20 µs)	40 kA	Courant de fuite I _n (8/20 µs)	20 kA
Hauteur de fonctionnement dans le système PV à la terre	≤ 4000 m	Tension de l'installation FV, max. U _{cpv}	1 500 Vdc

Coordination de l'isolation selon EN 50178

Catégorie de surtension	III	Degré de pollution	2
-------------------------	-----	--------------------	---

Caractéristiques de raccordement

Type de raccordement	Raccordement soudé, Vissé
----------------------	------------------------------

Garantie

Période	5 ans
---------	-------

Fiche de données**VPCB PV II 1000**

Weidmüller Interface GmbH & Co. KG
Klingenbergstraße 26
D-32758 Detmold
Germany

www.weidmueller.com

Caractéristiques techniques**Agréments**

Agréments



ROHS

Conforme

Téléchargements

Données techniques	CAD data – STEP
Documentation utilisateur	Assembly instructions VPCB PV
Catalogue	Catalogues in PDF-format

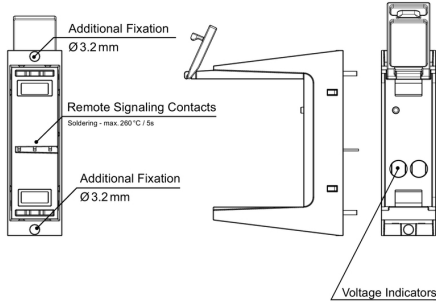
VPCB PV II 1000

Weidmüller Interface GmbH & Co. KG
 Klingenbergstraße 26
 D-32758 Detmold
 Germany

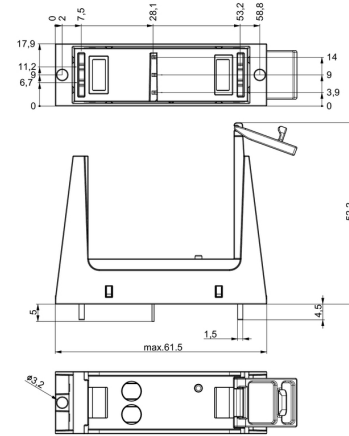
www.weidmueller.com

Dessins

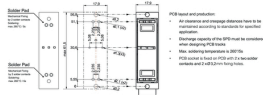
Similaire à l'illustration



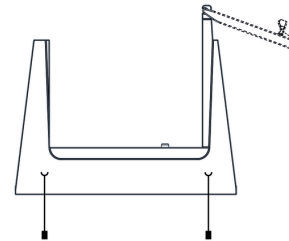
Dessin coté



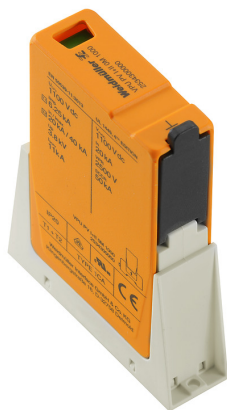
Exemple d'utilisation



Symbole électrique



Schematic circuit diagram



Application with arrestor

Socket type / Socket type / Type d'embase / Tipo di presa / Tipo de conector / 插座类型	Überspannungskategorie / Surge arrester / Parafoudre / Supratensore / Descargador de sobretensiones / 过电压保护器
Bestellnummer / Order number / Numero de comanda / Numero ordine / Numero de pedido / 订货号	Bestellnummer / Order number / Numero de comanda / Numero ordine / Numero de pedido / 订货号
28530000	VPCB PV II 1000
28530000	VPCB PV II R 1000 1)
28530000	VPCB PV II H 1000
28570000	VPCB PV II R 1000 1)
28570000	VPCB PV II H 1000
28570000	VPCB PV II R 1000 1)
28570000	VPCB PV II H 1000

1) R = Fernmeldeanlage / Remote signaling contacts / Contactos de teleseñalización / Contatti di segnalazione remota / Contactos de señalización a distancia / 远端信号触点

Selection