

TN001S

(FR) 4 connecteurs RJ45
catégorie 5e pour grade 1
+ supports modulaires

Présentation du produit

Le TN001S est composé d'un connecteur RJ45 et d'un support modulaire clipsable dans un coffret de communication. Il peut être utilisé dans les réseaux de télédistribution résidentiels en **grade 1** (conformément au guide UTE C 90-483).

Notice d'instructions

Spécifications techniques

- Conformité **CE**
- Contacts auto-dénudants sans outil.
- Code de couleur normalisé : EIA/TIA 568 A & B.
- Connecteur RJ45 catégorie 5e pour grade 1.

Mise en oeuvre

1

⚠ Avant toute opération, jeter les premiers centimètres de câble ayant servi à la traction.

Câble grade 1 - TN611

2

3

4

T568A
T568B
T568B préconisé

5

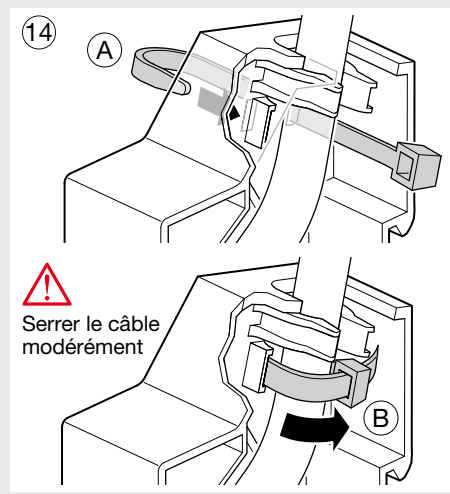
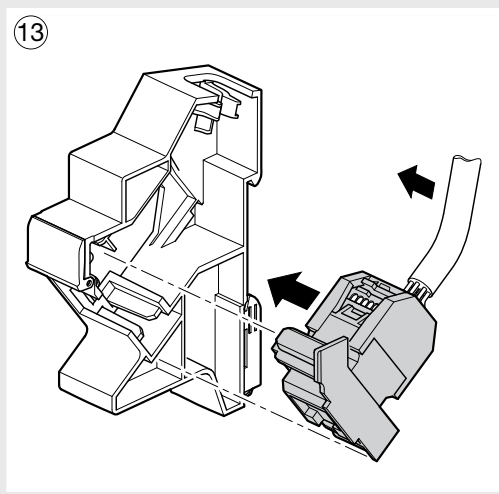
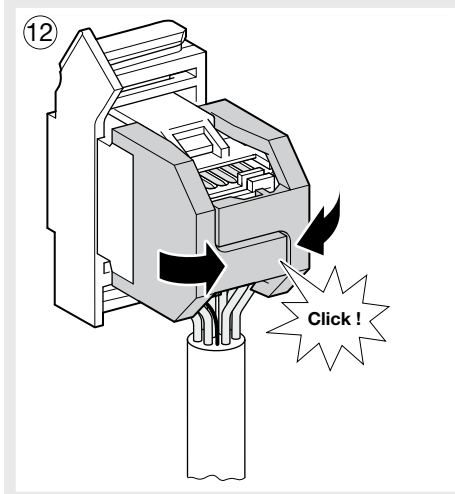
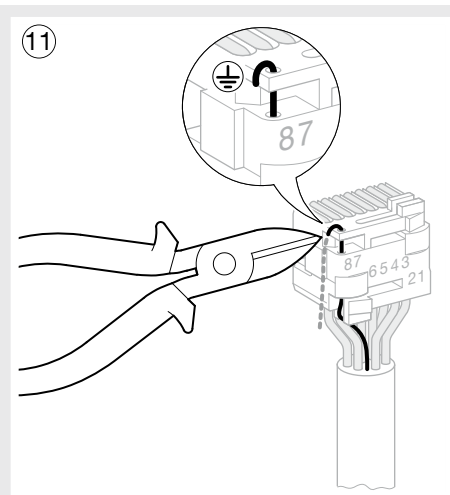
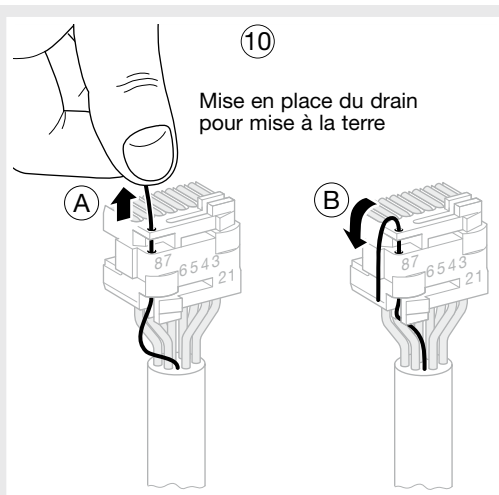
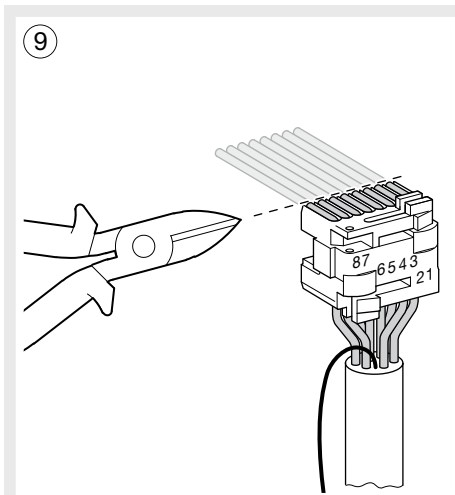
6


7


⚠ Respecter le sens d'introduction des conducteurs dans le guide-fils

20 mm

8



 Comment éliminer ce produit (déchets d'équipements électriques et électroniques).

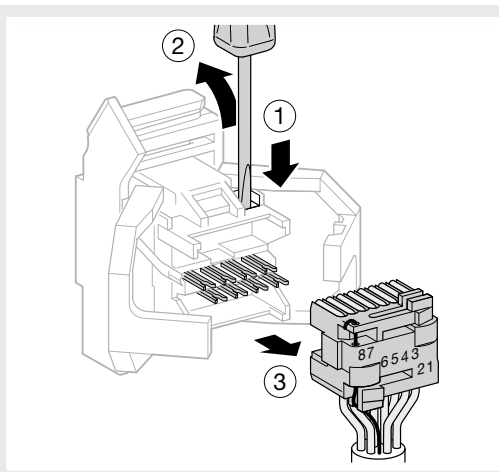
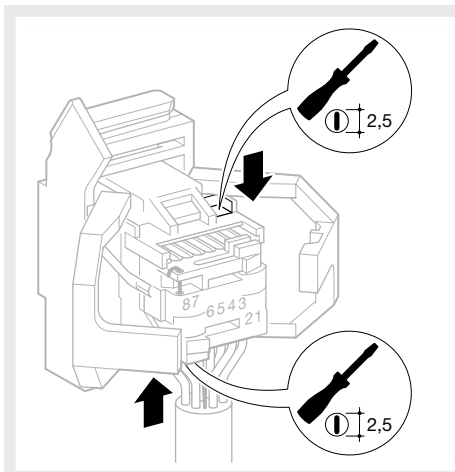
 (Applicable dans les pays de l'Union Européenne et aux autres pays européens disposant de systèmes de collecte sélective).

Ce symbole sur le produit ou sa documentation indique qu'il ne doit pas être éliminé en fin de vie avec les autres déchets ménagers. L'élimination incontrôlée des déchets pouvant porter préjudice à l'environnement ou à la santé humaine, veuillez le séparer des autres types de déchets et le recycler de façon responsable. Vous favoriserez ainsi la réutilisation durable des ressources matérielles. Les particuliers sont invités à contacter le distributeur leur ayant vendu le produit ou à se renseigner auprès de leur mairie pour savoir où et comment ils peuvent se débarrasser de ce produit afin qu'il soit recyclé en respectant l'environnement.

Les entreprises sont invitées à contacter leurs fournisseurs et à consulter les conditions de leur contrat de vente. Ce produit ne doit pas être éliminé avec les autres déchets commerciaux.

Utilisable partout en Europe  et en Suisse

Démontage du connecteur



Garantie

(FR)

24 mois contre tous vices de matières ou de fabrication, à partir de leur date de production. En cas de défectuosité, le produit doit être remis au grossiste habituel. La garantie ne joue que si la procédure de retour via l'installateur et le grossiste est respectée et si après expertise notre service contrôle qualité ne détecte pas un défaut dû à une mise en œuvre et/ou une utilisation non conforme aux règles de l'art. Les remarques éventuelles expliquant la défectuosité devront accompagner le produit.