

# SACCBP-M12MS-5CON-M16/2,0-920 - Connecteur d'appareil face arrière



1534449

<https://www.phoenixcontact.com/fr/produits/1534449>

Veillez tenir compte du fait que les données affichées dans ce document PDF proviennent de notre catalogue en ligne. Vous trouverez les données complètes dans la documentation utilisateur. Nos conditions générales d'utilisation des téléchargements sont applicables.



Connecteur d'appareil face arrière, CANopen<sup>®</sup>, DeviceNet<sup>™</sup>, 5-pôles, PUR exempt d'halogène, lilas rouge RAL 4001, blindé, Connecteur mâle, droit, M12-SPEEDCONNEC, détrompage: A, sur extrémité libre, Montage face arrière, M16 x 1,5, Raccordement de câble, longueur de câble: 2 m, CANopen<sup>®</sup>/DeviceNet<sup>™</sup>, PUR, violet, Produit de remplacement selon RoHS II sans exception 6c (Pb < 0,1 %) référence : 1239933

## Avantages

- Prééquipé avec des câbles dans différentes longueurs standard pour une utilisation immédiate
- Confections et longueurs de câbles spécifiques au client disponibles
- Coulé du côté des câbles pour une étanchéité optimale
- Câblages pour tous les réseaux et bus de terrain courants
- Pour une haute sécurité de transmission : raccordement de blindage sur le boîtier avec écrou CEM en option

## Données commerciales

Référence	1534449
Conditionnement	1 Unité(s)
Commande minimum	1 Unité(s)
Clé de vente	ABQDGA
Product key	ABQDGA
Page catalogue	Page 427 (C-2-2019)
GTIN	4046356026611
Poids par pièce (emballage compris)	149,6 g
Poids par pièce (hors emballage)	139,86 g
Numéro du tarif douanier	85444290
Pays d'origine	DE

# SACCBP-M12MS-5CON-M16/2,0-920 - Connecteur d'appareil face arrière



1534449

<https://www.phoenixcontact.com/fr/produits/1534449>

## Caractéristiques techniques

### Remarques

Généralités	3) Les valeurs électriques et mécaniques indiquées supposent une paire de connecteurs correctement verrouillée et montée. Si le connecteur est déverrouillé, les conditions d'environnement exposées et qu'il existe un danger de pollution, le connecteur doit être doté d'un cache de protection $\geq$ IP54. Il convient par ailleurs de prendre en considération les influences dues aux conducteurs, aux câbles ou au montage sur C.I.
Généralités	Le contre-écrou est contenu dans la livraison

### Consigne de sécurité

Consigne de sécurité	<p><b>AVERTISSEMENT</b> : les connecteurs ne doivent pas être déconnectés ou connectés sous charge. Un non-respect et une utilisation non conforme peuvent conduire à des dommages matériels et/ou corporels.</p> <ul style="list-style-type: none"><li>• <b>AVERTISSEMENT</b> : ne mettre en service que des produits en parfait état de fonctionnement. Vérifier régulièrement que les produits ne présentent aucun dommage. Mettre immédiatement les produits défectueux hors service. Remplacer les produits endommagés. Toute réparation est impossible.</li><li>• <b>AVERTISSEMENT</b> : l'installation et l'utilisation du produit sont strictement réservées à des électriciens professionnels qualifiés en tenant compte des consignes de sécurité suivantes. Le personnel qualifié doit être familiarisé avec les principes de base de l'électrotechnique. Il doit être en mesure de reconnaître et d'éviter les dangers. Le symbole correspondant sur l'emballage indique qu'un personnel qualifié en électrotechnique est requis pour l'installation et l'exploitation.</li><li>• Les produits sont destinés à une utilisation dans les domaines de la construction d'appareils électriques, d'installations et d'automates.</li><li>• Lors de l'utilisation des connecteurs à l'extérieur, ces derniers doivent être tout particulièrement protégés des influences environnementales.</li><li>• Il est interdit de manipuler ou d'ouvrir les produits confectionnés de manière inadéquate.</li><li>• Utiliser uniquement des contre-fiches avec les spécifications des normes indiquées dans les caractéristiques techniques (p. ex. celles indiquées dans les accessoires du produit sur le web à l'adresse <a href="https://www.phoenixcontact.com/products">phoenixcontact.com/products</a>).</li><li>• En cas d'utilisation directe du produit en relation avec des marques étrangères, la responsabilité incombe à l'utilisateur.</li><li>• Pour des tensions de service <math>&gt;</math> 50 VAC, les boîtiers de connecteurs conducteurs doivent être mis à la terre</li><li>• Lors de la pose du conducteur, veiller à ce que la charge de traction exercée sur les connecteurs ne soit pas supérieure aux limites normatives fixées.</li></ul>
----------------------	--

# SACCBP-M12MS-5CON-M16/2,0-920 - Connecteur d'appareil face arrière



1534449

<https://www.phoenixcontact.com/fr/produits/1534449>

	<ul style="list-style-type: none"><li>• Tenir compte des caractéristiques techniques correspondantes. Les indications peuvent être trouvées aux emplacements suivants :<ul style="list-style-type: none"><li>o Sur le produit</li><li>o Sur l'étiquette d'emballage</li><li>o Dans la documentation fournie</li><li>o Sur le web à l'adresse <a href="https://www.phoenixcontact.com/produits">phoenixcontact.com/produits</a> dans le produit</li></ul></li></ul>
	<ul style="list-style-type: none"><li>• Utiliser uniquement les outils recommandés par Phoenix Contact</li></ul>
	<ul style="list-style-type: none"><li>• Protéger les connecteurs non enfichés avec un cache de protection. Les accessoires adéquats sont disponibles dans le domaine des accessoires de l'article sur le web à l'adresse <a href="https://www.phoenixcontact.com/produits">phoenixcontact.com/produits</a> dans le produit</li></ul>
	<ul style="list-style-type: none"><li>• Veiller à ce que la terre fonctionnelle ou de protection soit raccordée correctement.</li></ul>
	<ul style="list-style-type: none"><li>• Pour la combinaison de plusieurs circuits électriques dans un câble et/ou un connecteur, les normes suivantes s'appliquent : VDE 0100/1.97 § 411.1.3.2 et DIN EN 60 204/11.98 § 14.1.3</li></ul>
	<ul style="list-style-type: none"><li>• En mode de fonctionnement normal, le connecteur se réchauffe. En fonction des conditions ambiantes, la surface du connecteur peut continuer à se réchauffer. Dans ce cas, il incombe à l'utilisateur d'apposer les panneaux d'avertissement (ex. DIN EN ISO 13732-1:2008-12).</li></ul>

## Montage

Type de montage	Montage face arrière M16 x 1,5 avec écrou plat
Instructions de montage	avec écrou plat
Type de raccordement	Raccordement de câble

## Propriétés du produit

Type de produit	Connecteurs circulaires (côté appareil)
Type de capteur	CANopen®
Nombre de pôles	5
Nombre de sorties de câble	1
Blindé	oui
Détrompage	A
Type de filetage	M12

## Propriétés d'isolation

Catégorie de surtension	II
Degré de pollution	3

## Indications sur les matériaux

Classe d'inflammabilité selon UL 94	V0
Matériau du joint	FKM
Matériau de contact	CuZn
Matériau de surface du contact	Ni/Au
Matériau de porte-contacts	PA 6.6

# SACCBP-M12MS-5CON-M16/2,0-920 - Connecteur d'appareil face arrière



1534449

<https://www.phoenixcontact.com/fr/produits/1534449>

Matériau du raccordement vissé	Zinc moulé sous pression, nickelé
Gaine extérieure, matériau	PUR

## Propriétés électriques

Tension de tenue aux chocs assignée	1,5 kV
Résistance de contact	$\leq 3 \text{ m}\Omega$
Résistance d'isolement	$\geq 100 \text{ M}\Omega$
Tension nominale $U_N$	48 V AC 60 V DC
Intensité nominale $I_N$	4 A (Connecteur/connecteur femelle selon CEI 61076-2-101, il faut tenir compte des caractéristiques techniques du câble)
Tension d'essai	2500 V
Support de transmission	Cuivre

## Caractéristiques de raccordement

### Raccordement du conducteur

Type de raccordement	Raccordement de câble
Type de contact	Mâle
Couple de serrage	2 Nm 3 Nm

## Propriétés mécaniques

### Caractéristiques mécaniques

Cycles d'enfichage	> 100
--------------------	-------

## Connecteur

### Raccordement 1

Type tête	Connecteur mâle
Sortie de câble tête	droit
Type de filetage tête	M12
Type de verrouillage tête	SPEEDCONNEC
Détrompage	A

### Raccordement 2

Type tête	extrémité libre
-----------	-----------------

## Câble/conducteur

Longueur du câble	2 m
-------------------	-----


CANopen<sup>®</sup>/DeviceNet<sup>™</sup>, PUR, violet [920]

# SACCBP-M12MS-5CON-M16/2,0-920 - Connecteur d'appareil face arrière



1534449

<https://www.phoenixcontact.com/fr/produits/1534449>

Dessin coté	
Poids de gaine	90 kg/km
Style UL AWM	21198 (80 °C / 300 V)
Nombre de pôles	4
Blindé	oui
Type	CANopen <sup>®</sup> /DeviceNet <sup>™</sup> , PUR, violet [920]
Structure du conducteur	2xAWG24/19+2xAWG22/19
Structure du conducteur ligne de signal	19x 0,13 mm
AWG ligne de signaux	24
Section de câble	2x 0,25 mm <sup>2</sup> (Ligne de données) 2x 0,34 mm <sup>2</sup> (Alimentation) 1x 0,34 mm <sup>2</sup> (Cordon de repère)
Diamètre de fil avec isolant	1,95 mm ±0,05 mm (Ligne de données) 1,4 mm ±0,05 mm (Alimentation)
Diamètre extérieur du câble	6,7 mm ±0,3 mm
Gaine extérieure, matériau	PUR
Gaine extérieure, coloris	lilas rouge RAL 4001
Matériau conducteur	Cordon Cu étamé
Matériau isolant de fil	PE moussé (Ligne de données) PE (Alimentation)
Fil, coloris	rouge-noir, bleu-blanc
Câblage par paire	2 fils par paire
Type de blindage de paire	Film en aluminium revêtu de plastique, face extérieure en aluminium
Câblage total	2 paires autour d'un cordon de repère au milieu en direction de l'âme
Revêtement optique de blindage	80 %
Résistance d'isolement	≥ 5 GΩ*km (Ligne de données) ≥ 5 GΩ*km (Alimentation)
Résistance de boucle	≤ 181,80 Ω/km (Ligne de données) ≤ 114,80 Ω/km (Alimentation)
Impédance d'onde	120 Ω ±10 % (pour 1 MHz)
Capacité de la ligne	nom. 40 nF/km (Ligne de données)
Tension nominale câble	≤ 300 V (Valeur de crête, par pour courants forts)
Tension d'essai fil/fil	2000 V (50 Hz, 1 min.)
Tension d'essai fil/blindage	2000 V (50 Hz, 1 min.)

# SACCBP-M12MS-5CON-M16/2,0-920 - Connecteur d'appareil face arrière



1534449

<https://www.phoenixcontact.com/fr/produits/1534449>

Rayon de courbure minimum, position fixe	5 x D
Rayon de courbure minimum, position flexible	10 x D
Rayon de courbure minimal, pose fixe	34 mm
Rayon de courbure minimal, pose souple	67 mm
Cycles de flexion max.	5000000
Effet d'écran	≤ 22,9 dB/km (pour 1 MHz)
	≤ 16,4 dB/km (à 500 kHz)
	≤ 9,5 dB/km (à 125 kHz)
Absence d'halogène	selon DIN VDE 0472 partie 815
	d'après IEC 60754-1
Résistance à la propagation des flammes	UL 1581, segment 1060 et UL 2556, segment 9.3 (FT1)
	UL 1581, segment 1100 et UL 2556, segment 9.1 (HFT/FT2)
	CEI 60332-1-2
	selon ISO 6722-1 5.22 (UN ECE-R 118.01)
Résistance spéciale	Non adhésif
Température ambiante (fonctionnement)	-40 °C ... 80 °C (câble, pose fixe)
	-30 °C ... 70 °C (Câble, pose souple)
	-20 °C ... 60 °C (à l'installation)
	-20 °C ... 60 °C (Câble, utilisation de chaînes porte-câbles)

## Conditions environnementales et de durée de vie

### Conditions ambiantes

Indice de protection	IP67 (après enfichage)
	IP65 (après enfichage)
	IP65/IP67
Température ambiante (fonctionnement)	-25 °C ... 85 °C (connecteur mâle / femelle)
	-40 °C ... 85 °C (sans actionnement mécanique)

## Normes et spécifications

### M12

Désignation de la norme	Connecteur M12
Normes/précriptions	CEI 61076-2-101

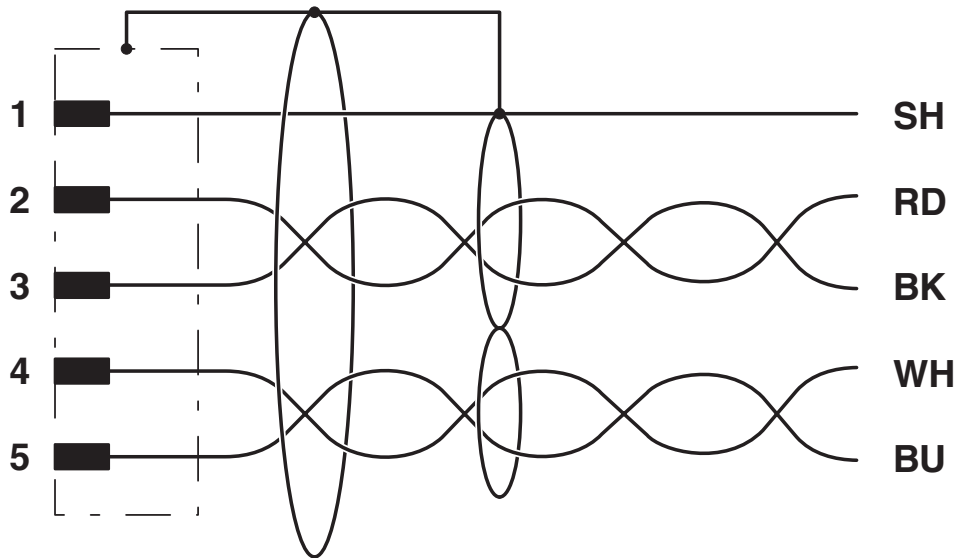
# SACCBP-M12MS-5CON-M16/2,0-920 - Connecteur d'appareil face arrière

1534449

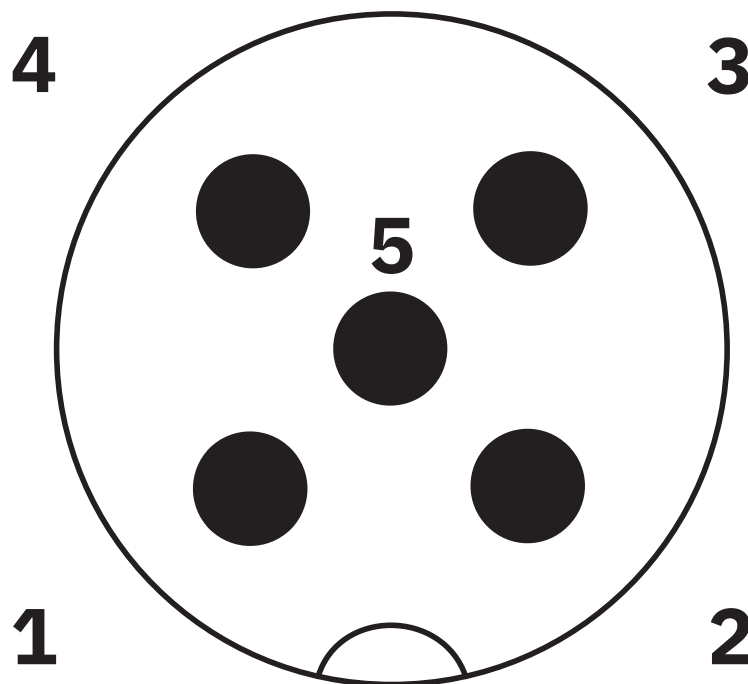
<https://www.phoenixcontact.com/fr/produits/1534449>

## Dessins

Schéma de connexion



Dessin schématique



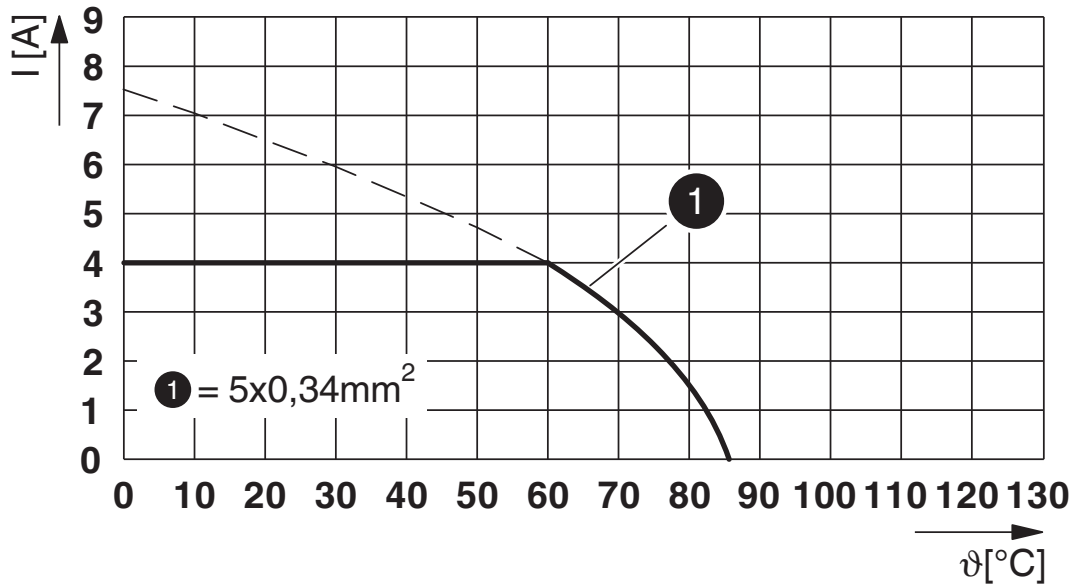
Nombre de pôles M12 mâle, 5 pôles, détrompage A, vue côté mâle

# SACCBP-M12MS-5CON-M16/2,0-920 - Connecteur d'appareil face arrière

1534449

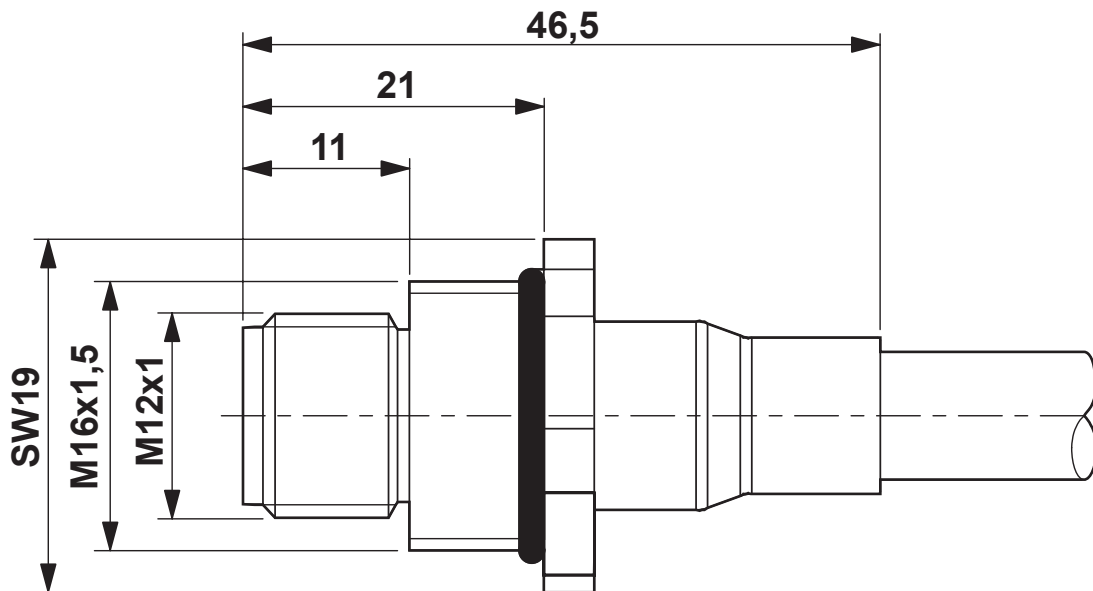
<https://www.phoenixcontact.com/fr/produits/1534449>

Diagramme



I = intensité, T = température ambiante

Dessin coté



Dessin coté



# SACCBP-M12MS-5CON-M16/2,0-920 - Connecteur d'appareil face arrière




1534449

<https://www.phoenixcontact.com/fr/produits/1534449>

## Homologations

To download certificates, visit the product detail page: <https://www.phoenixcontact.com/fr/produits/1534449>

 <b>cUL Recognized</b> Identifiant de l'homologation: E221474-20220908				
	Tension nominale $U_N$	Intensité nominale $I_N$	Section AWG	Section $\text{mm}^2$
	30 V	1,5 A	-	-

 <b>UL Recognized</b> Identifiant de l'homologation: E221474-20220908				
	Tension nominale $U_N$	Intensité nominale $I_N$	Section AWG	Section $\text{mm}^2$
	30 V	2 A	-	-

**cULus Recognized**

# SACCBP-M12MS-5CON-M16/2,0-920 - Connecteur d'appareil face arrière



1534449

<https://www.phoenixcontact.com/fr/produits/1534449>

## Classifications

### ECLASS

ECLASS-11.0	27440102
ECLASS-12.0	27440116
ECLASS-13.0	27440116

### ETIM

ETIM 9.0	EC002635
----------	----------

### UNSPSC

UNSPSC 21.0	39121400
-------------	----------

# SACCBP-M12MS-5CON-M16/2,0-920 - Connecteur d'appareil face arrière



1534449

<https://www.phoenixcontact.com/fr/produits/1534449>

## Conformité environnementale

REACH SVHC	Lead 7439-92-1
China RoHS	Période d'utilisation conforme (EFUP) : 50 ans
	Vous trouverez des informations sur les substances dangereuses dans la déclaration du fabricant dans l'onglet « Téléchargements »

# SACCBP-M12MS-5CON-M16/2,0-920 - Connecteur d'appareil face arrière



1534449

<https://www.phoenixcontact.com/fr/produits/1534449>

## Accessoires

### SACC-M16-KD-NUT-SH - Erou CEM

1440164

<https://www.phoenixcontact.com/fr/produits/1440164>

Erou CEM, Filetage, M16 x 1,5, Produit de remplacement selon RoHS II sans exception 6c (Pb < 0,1 %) référence : 1239703



---

Phoenix Contact 2024 © - Tous droits réservés

<https://www.phoenixcontact.com>

PHOENIX CONTACT SAS

52 Boulevard de Beaubourg Emerainville

77436 Marne La Vallée Cedex 2 France

+33 (0) 1 60 17 98 98

[documentation@phoenixcontact.fr](mailto:documentation@phoenixcontact.fr)