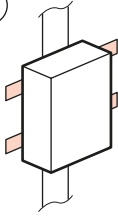
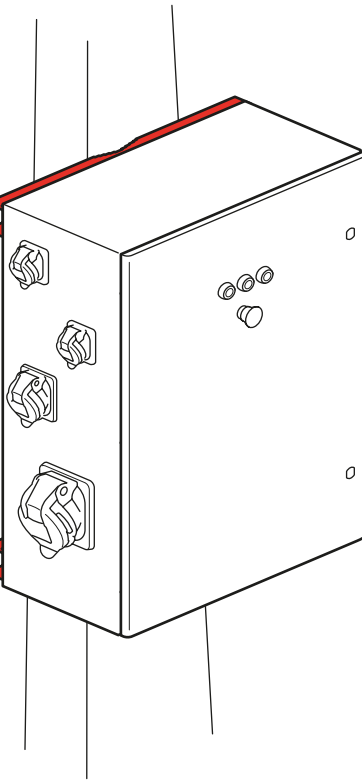
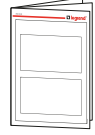


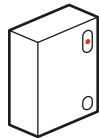
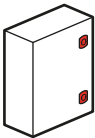
F



0 364 49

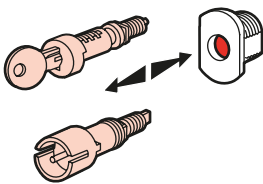


G

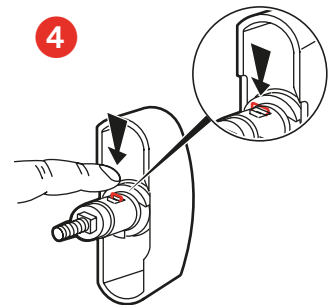
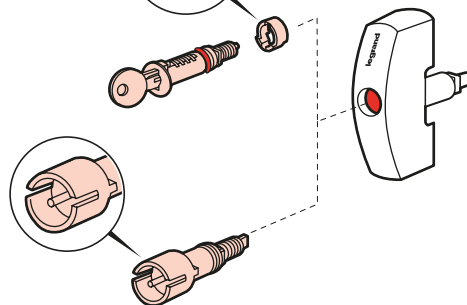
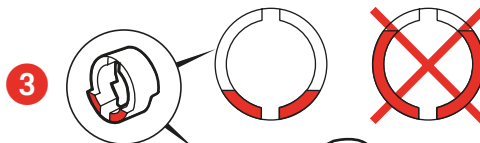
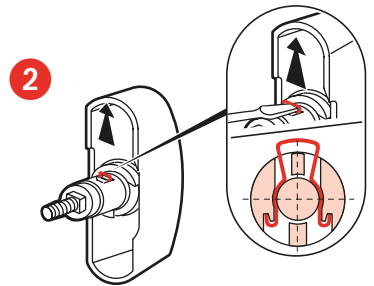
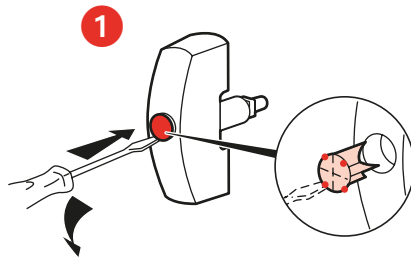


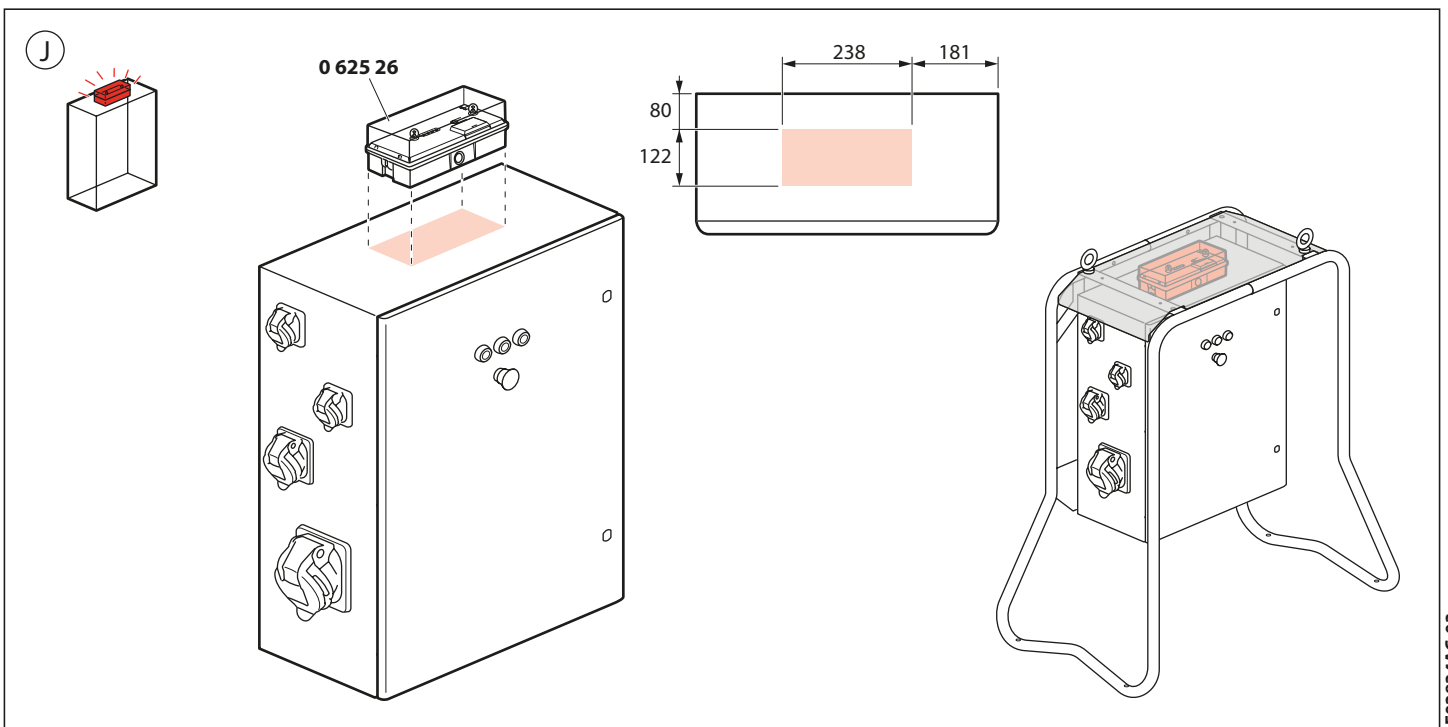
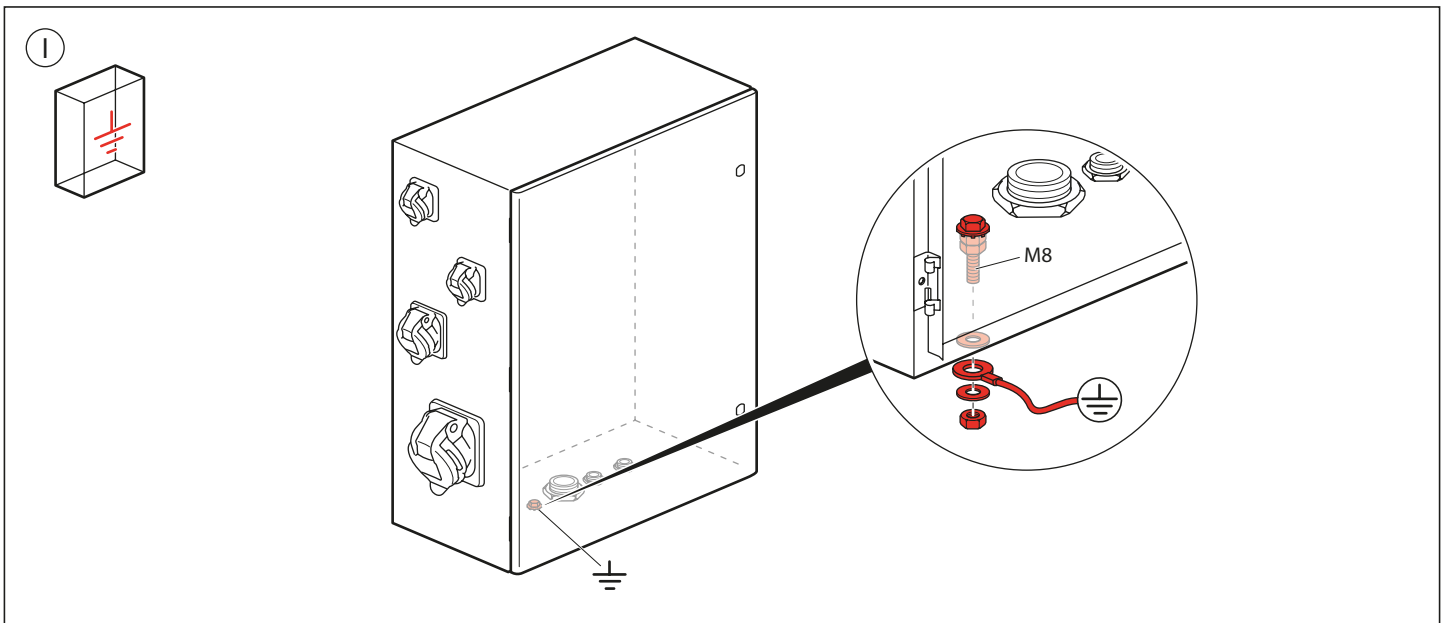
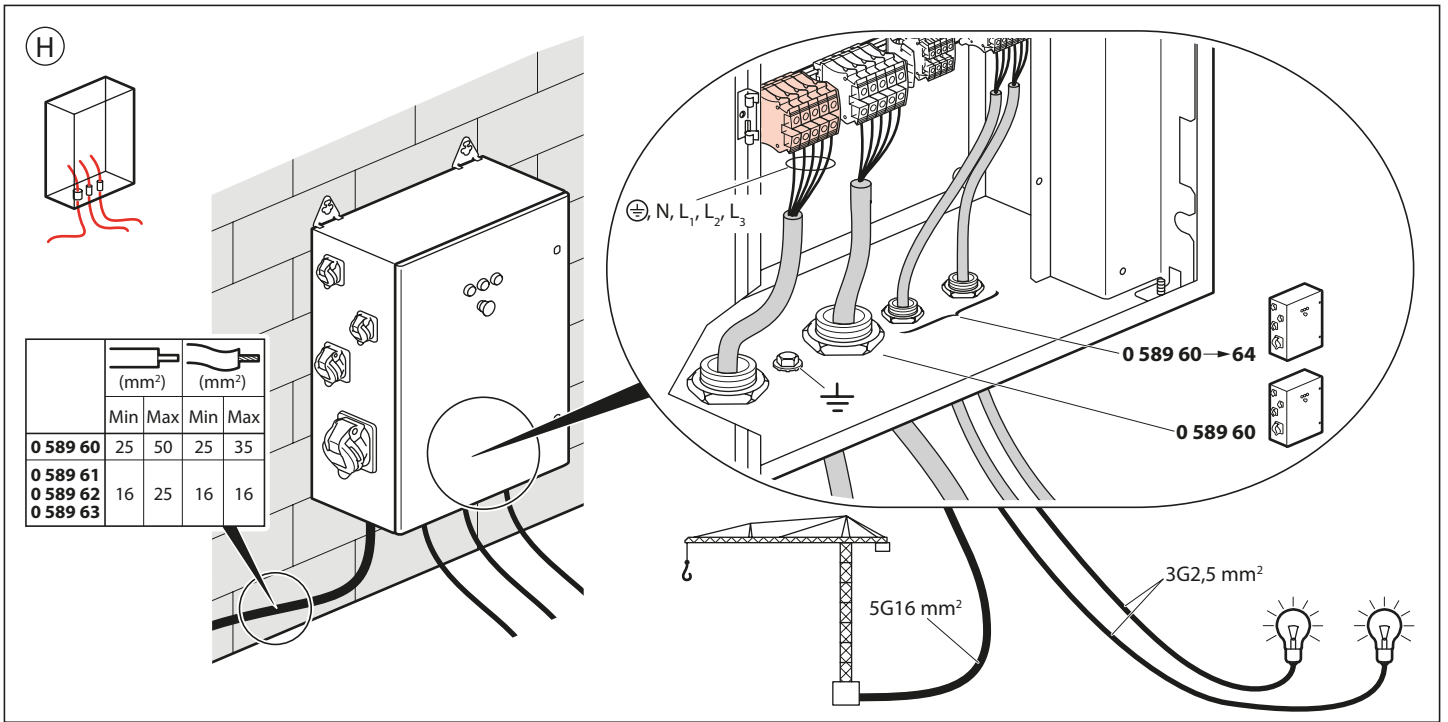
0 368 05/06

0 365 45
0 368 22 → 27

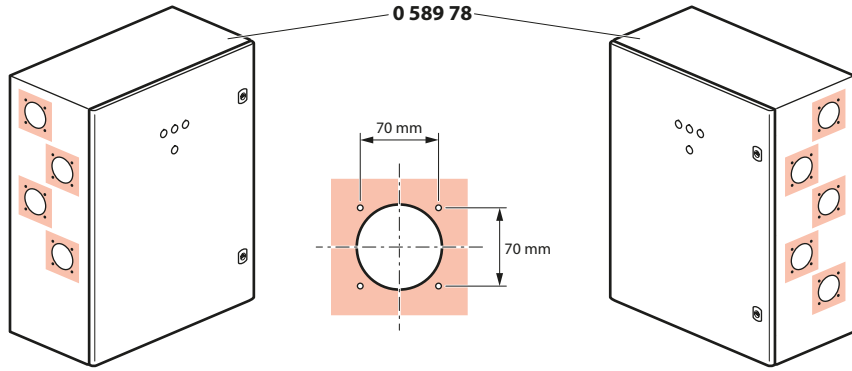
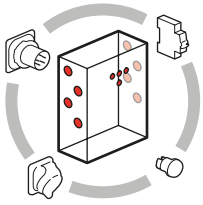


0 368 13/16 → 20

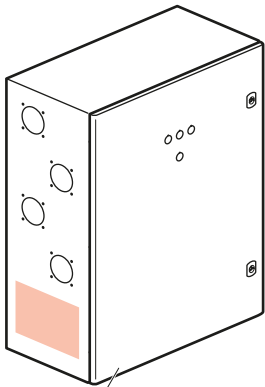
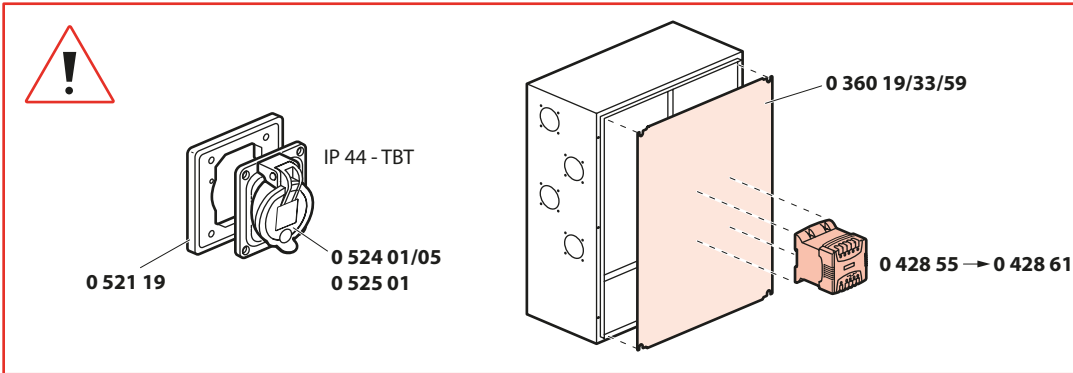
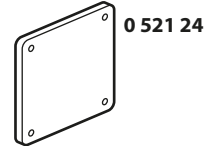
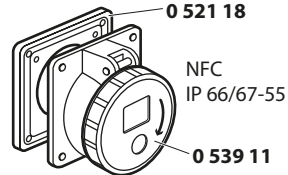
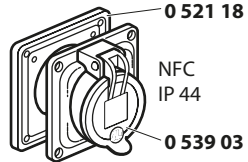
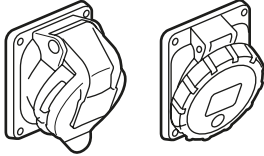




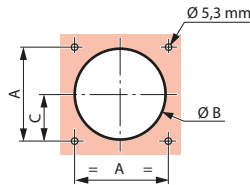
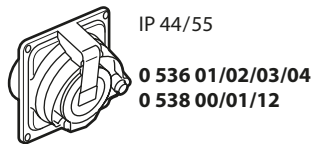
K



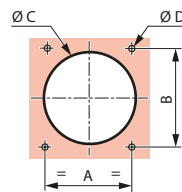
IEC 16/32 A
IP44 IP 66/67 - 55



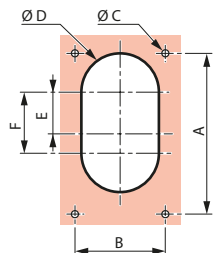
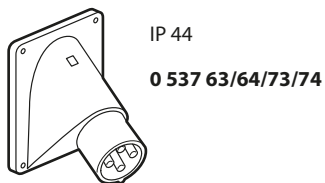
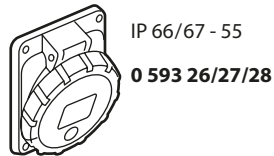
0 589 78



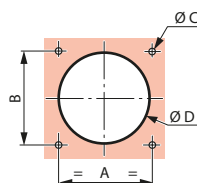
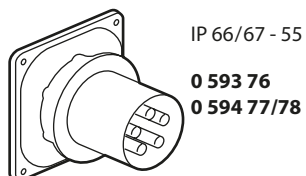
		A	Ø B		C
			min.	max.	
63 A	2P+T	125	120	122	59,5
	3P+T				
	3P+N+T				



		A	B	Ø C	Ø D
63 A	2P+T	77	85	92	6,5
	3P+T				
	3P+N+T				

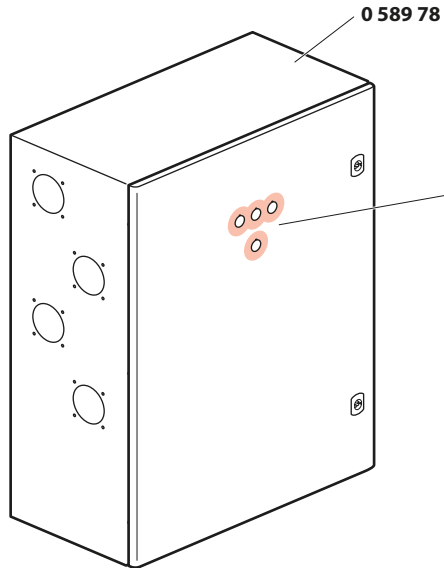
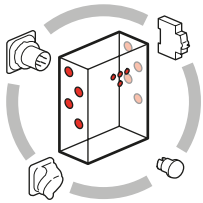


		A	B	Ø C	Ø D	E	F
63 A	2P+T	163	93	6,5	80	42	62
	3P+T						
	3P+N+T						



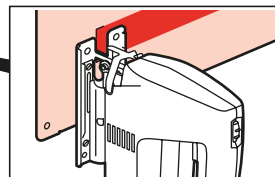
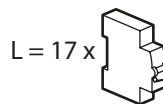
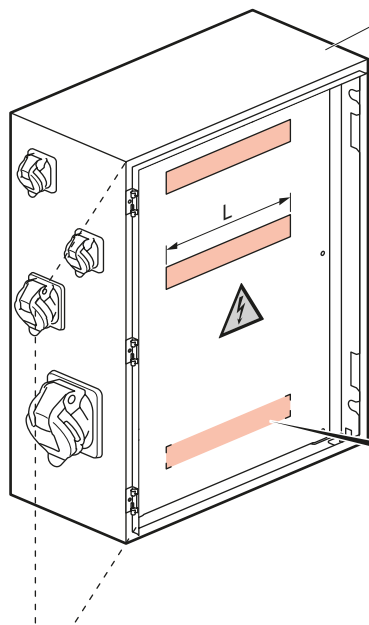
		A	B	Ø C	Ø D
63 A	2P+T	77	85	5,6	80 -> 95
	3P+T				
	3P+N+T				

K

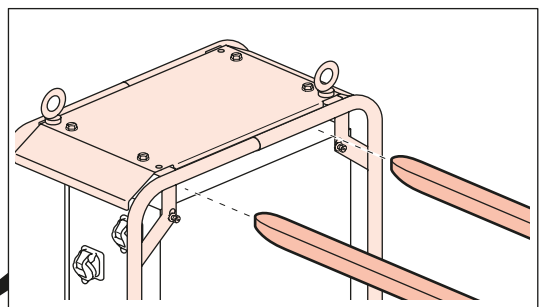
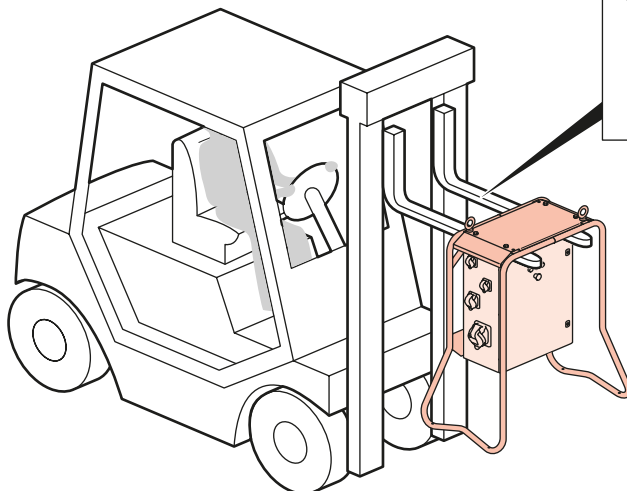
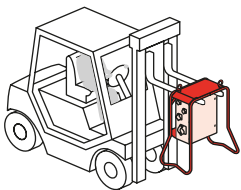


Ozmoz Ø 22

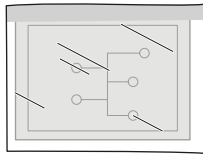
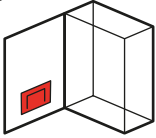
0 589 78



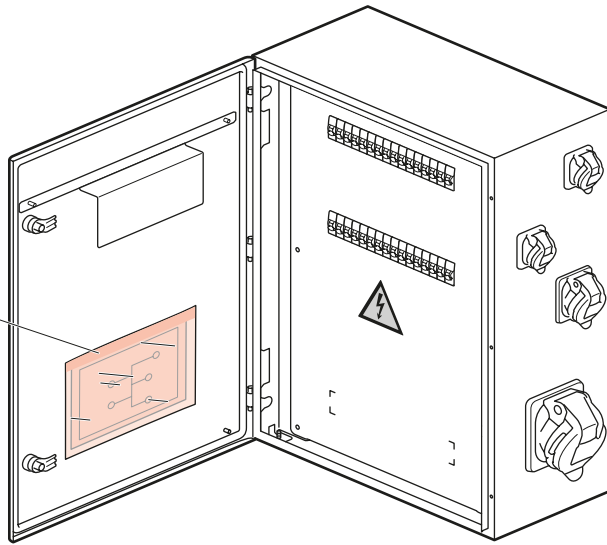
L



(M)

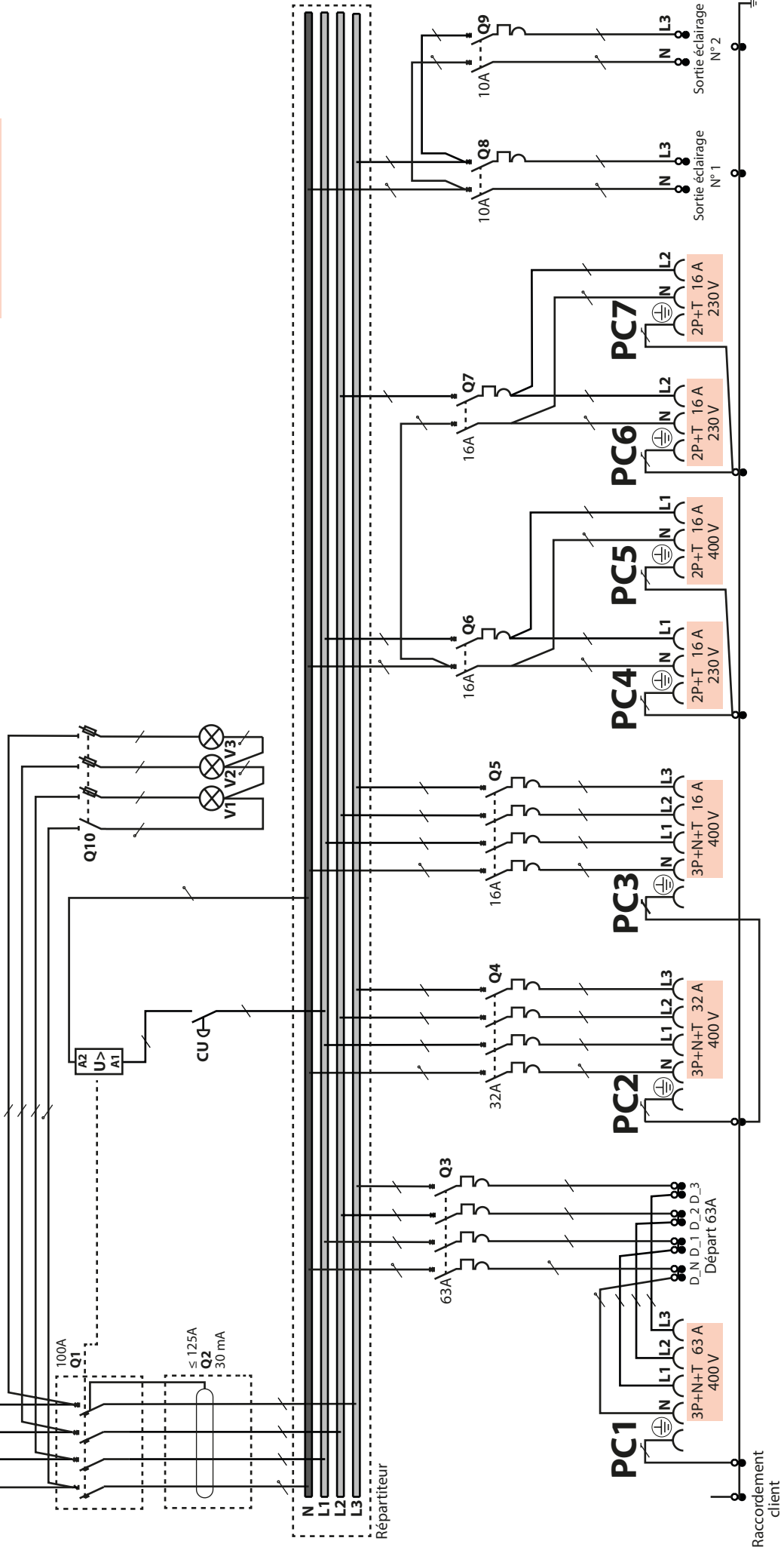
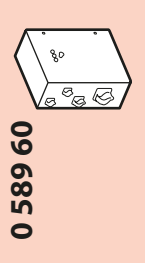


0 097 99




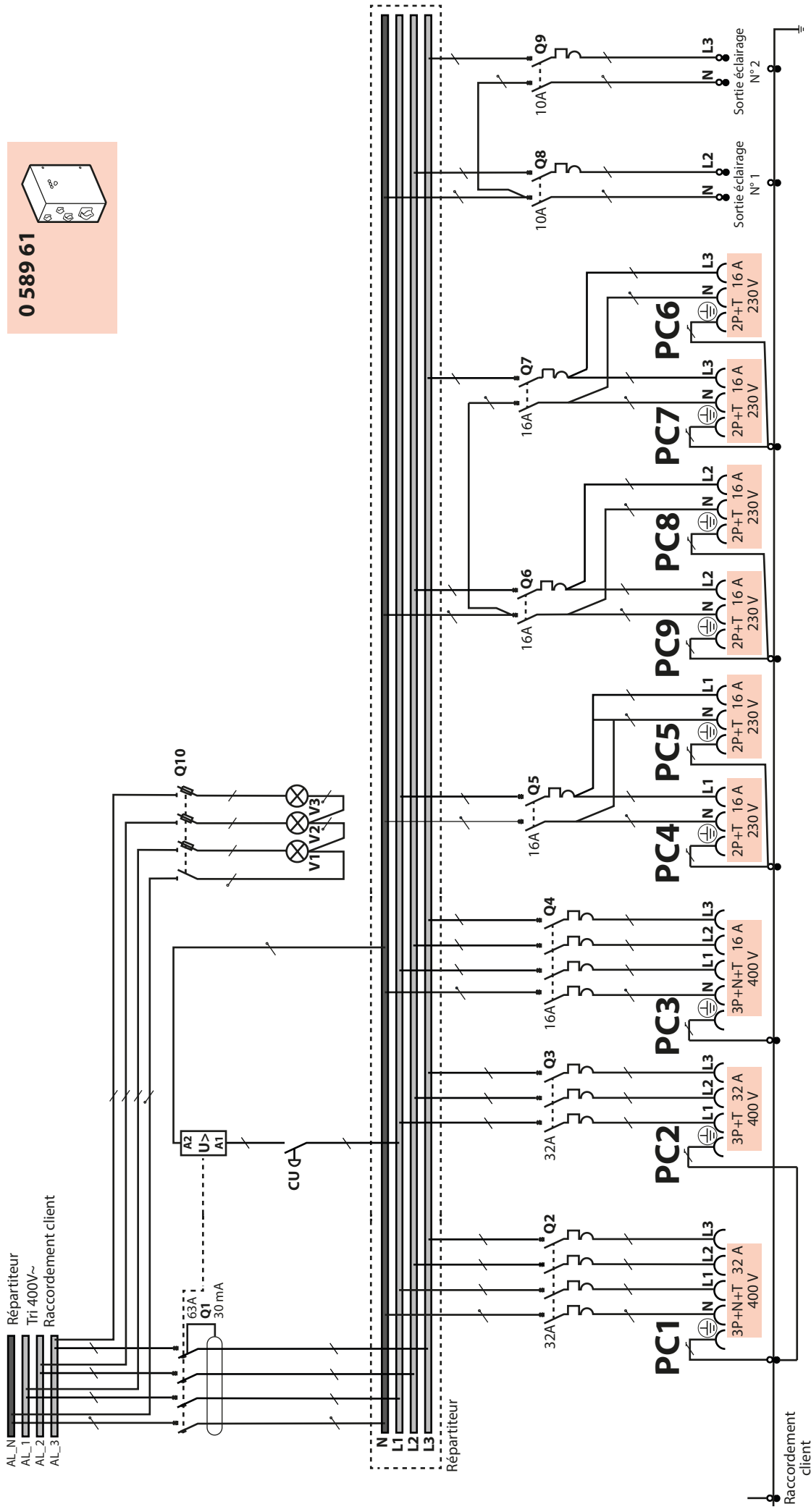


AL_N AL_1 AL_2 AL_3 Tri 400V~
Raccordement client



Raccordement client

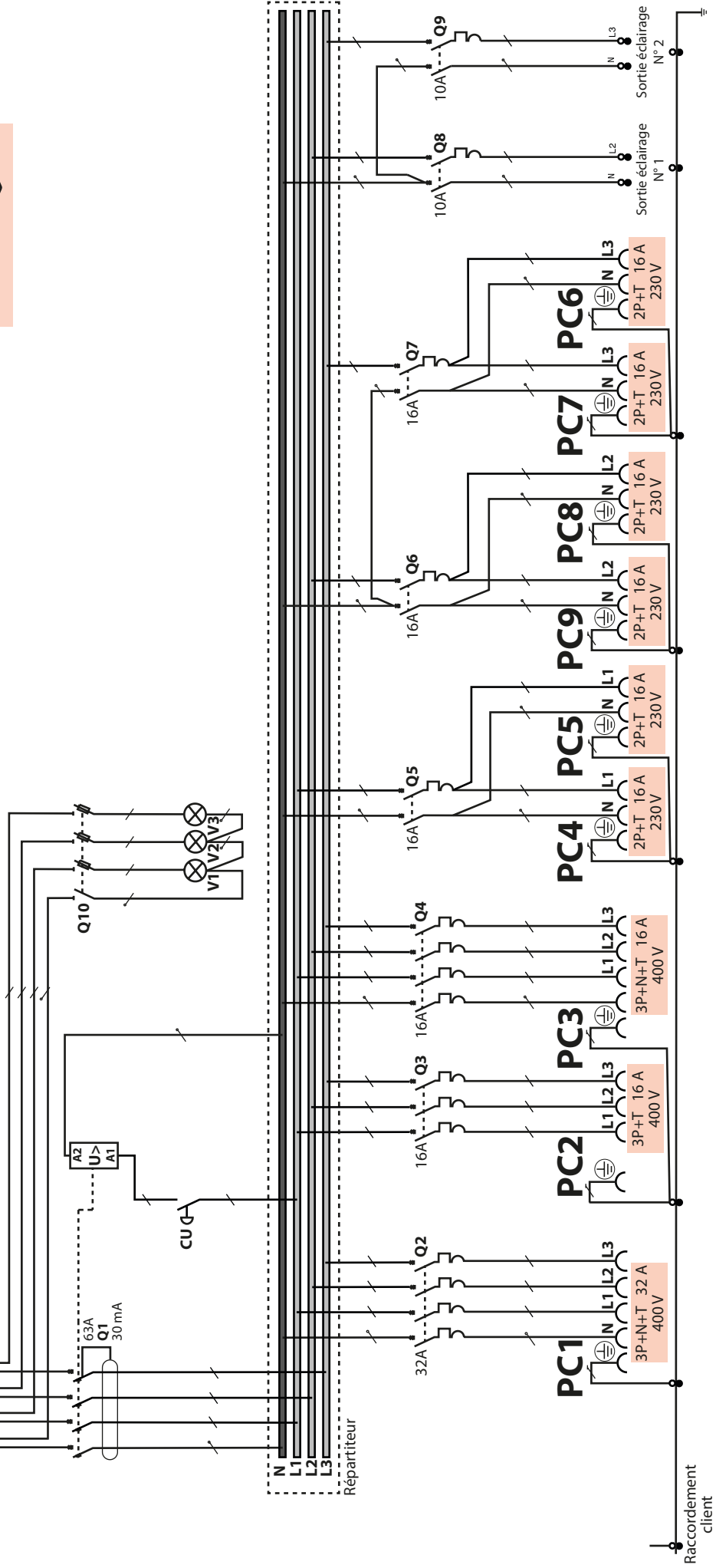
0 589 61



Répartiteur
Tri 400V~
Raccordement client

0 589 63



0 589 64

