

Rio - base

Code: 22206010-00

INFORMATIONS GÉNÉRALES



Le design particulier de ce projecteur s'inscrit facilement dans la décoration.

Parfait pour les applications commerciales, où l'éclairage est allumé un grand nombre d'heures par jour, ou dans les lieux comportant un éclairage fonctionnel et de mise en valeur, avec haute qualité et stabilité des couleurs.



Article	Rio - base
Code	22206010-00

DIMENSIONS ET POIDS

Longueur (mm)	185 mm
Largeur (mm)	143 mm
Hauteur (mm)	260 mm
Poids (Kg)	1.75 kg

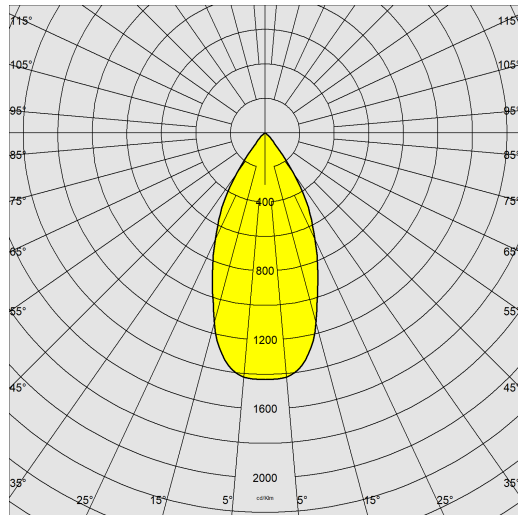
CARACTÉRISTIQUES ÉLECTRIQUES ET CONTRÔLES

Tension (V)	230 V
Fréquence (Hz)	50 Hz
Alimentation	CLD-D
Interface de contrôle	1-10V
Facteur de puissance	>0.9
Classe d'isolation	Classe I
Contrôle et réglage	Oui (contrôle extérieur)

Rio - base

Code: 22206010-00

DONNÉES PHOTOMÉTRIQUES



Source lumineuse	LED COB
CRI	>90
Flux lumineux (sortant) (lm)	4223 lm
Puissance absorbée (totale) (W)	39 W
CCT	3000 K
Efficacité lumineuse (lm/W)	108 lm/W
Low Flicker	luminaire avec flicker très limité : lumière uniforme pour une plus grande sécurité visuelle.
Angle faisceaux lumineux (°)	45 °
Maintien du flux lumineux LED	50000 hr, L 80, B 20

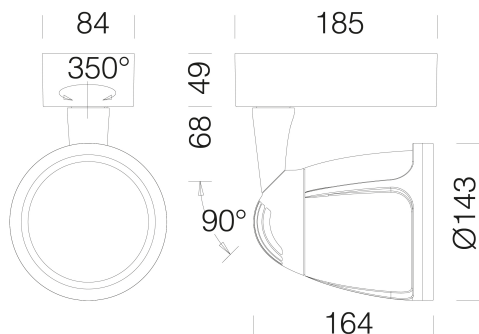
CARACTÉRISTIQUES MÉCANIQUES

Résistance aux chocs mécaniques (IK)	IK07
IP	40



Rio - base

Code: 22206010-00



TÉLÉCHARGEMENT

MONTAGES

[InstructionsMontage RIO REV9.pdf](#)

DESSINS

[DessinTechnique rios.dxf](#)



MATÉRIAUX ET COULEURS

Corps	aluminium moulé sous pression.
Optique	aluminium glacé haute performance, anti-éblouissement.
Peinture	poudre à base de résine époxy-polyester résistante aux rayons UV.
Couleur	Blanc

NORMES ET CONFORMITÉ

Classe de sécurité photobiologique	RG0
Marquages et essais	CE
Normes de référence	NF EN 60598-1. Degré de protection selon la norme NF EN 60529.

ÉQUIPEMENT

Sur demande	- version avec système CASAMBI (MAX 40W).
-------------	---

GARANTIE

Garantie après-vente	2 yr
----------------------	------