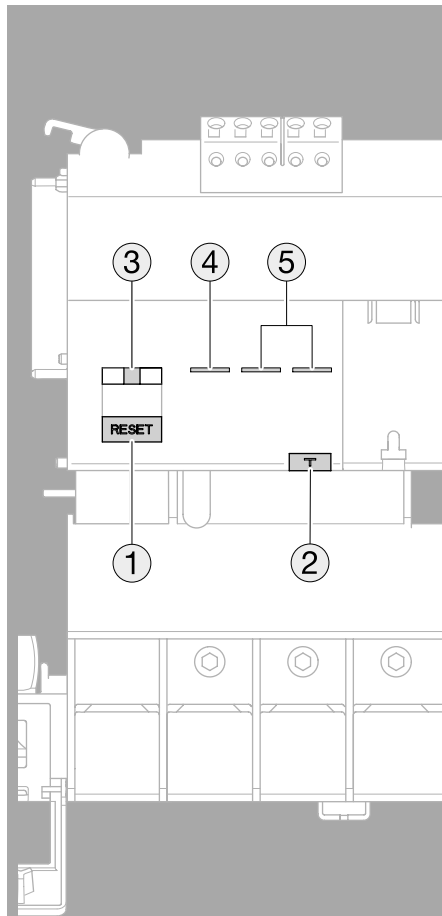
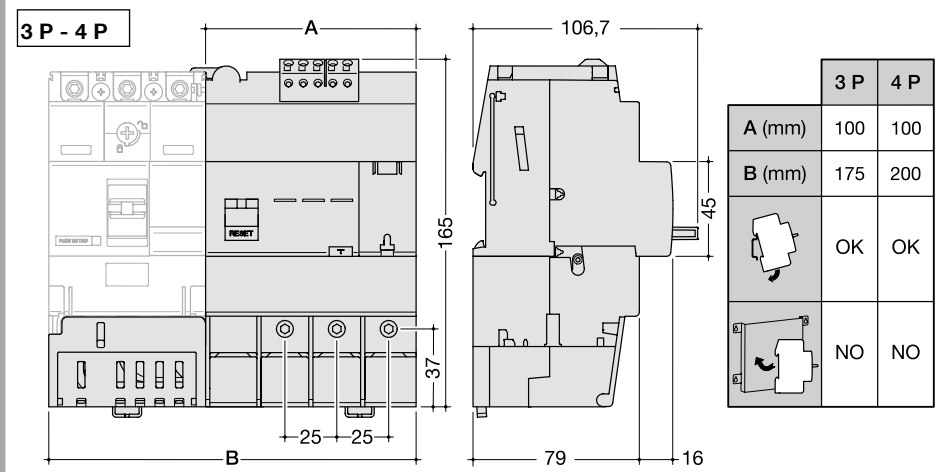
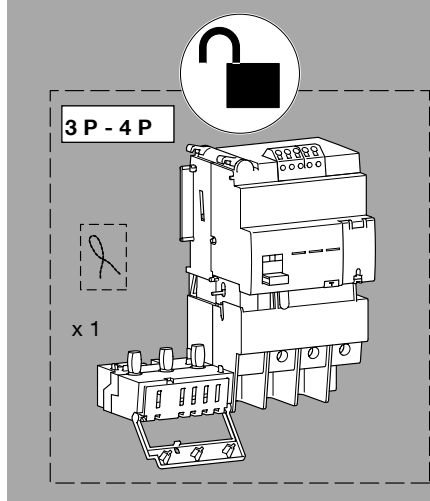


x160

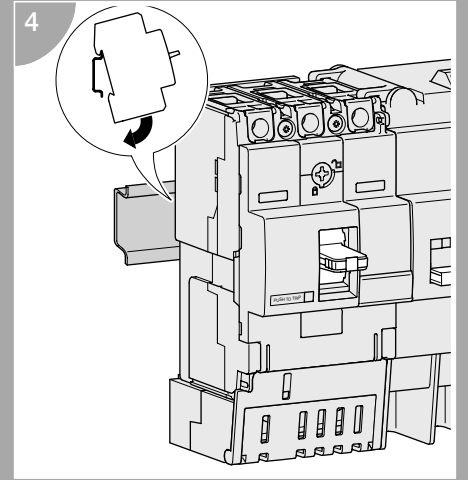
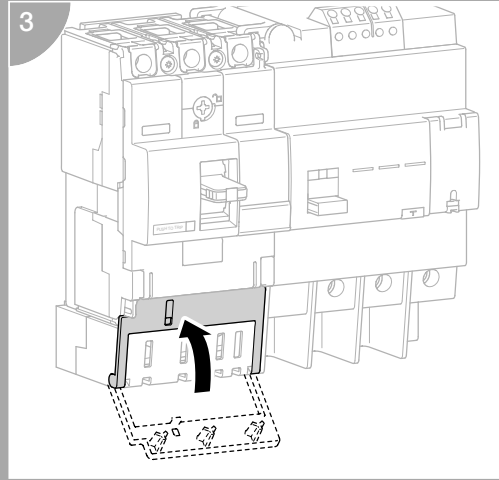
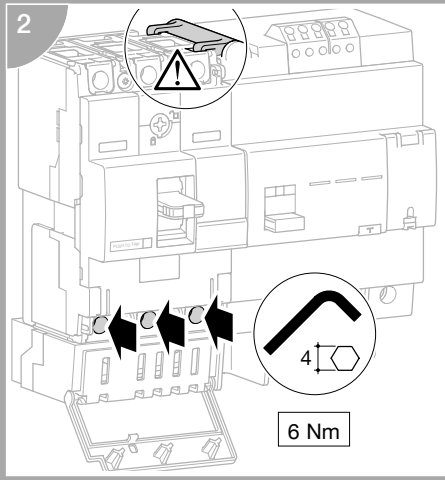
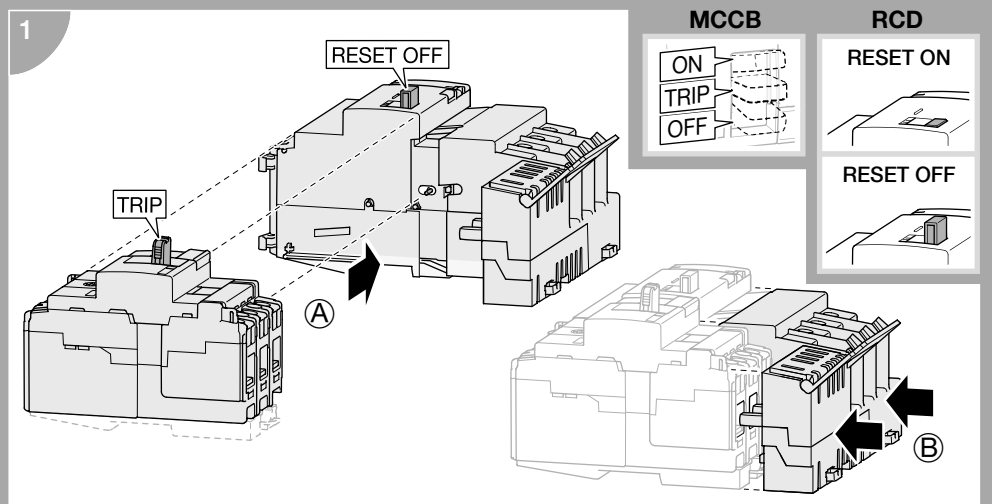


- | | | |
|------|--|-----------------------------|
| (FR) | Bloc différentiel 125 A - 160 A | Notice d'instructions |
| (EN) | RCD add-on-block 125 A - 160 A | User instructions |
| (DE) | FI-Block 125 A - 160 A | Bedienungsanleitung |
| (IT) | Blocco differenziale 125 A - 160 A | Istruzioni di montaggio |
| (ES) | Bloque diferencial 125 A - 160 A | Instrucciones de uso |
| (NL) | Differentieelblok 125 A - 160 A | Gebruiksaanwijzing |
| (PT) | Bloco diferencial 125 A - 160 A | Instruções de instalação |
| (NO) | Jordfeilblokk for effektbryter 125 A - 160 A | Bruksanvisning |
| (EL) | Διαφορικό μπλοκ 125 A - 160 A | Οδηγίες χρήσεως |
| (PL) | Blok różnicowoprądowy 125 - 160 A | Instrukcja obsługi |
| (RU) | Дополнительный блок ВДТ 125А - 160А | Руководство по эксплуатации |
| (AR) | A160 -A 125 كتلة حساسة | دليل الاستعمال |

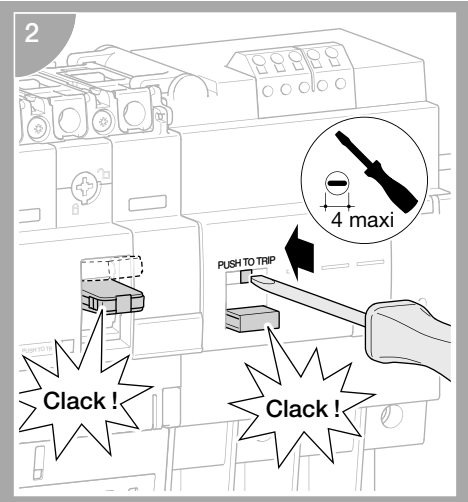
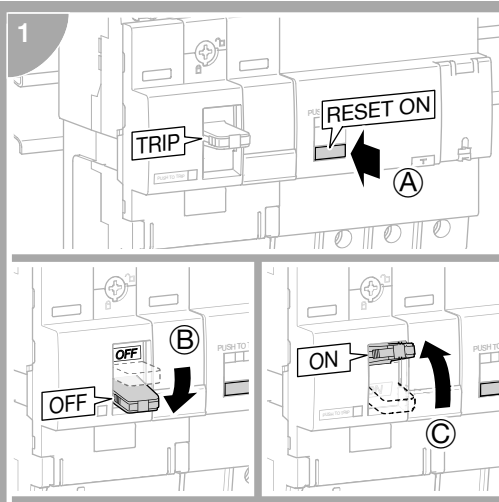


- | | | |
|---|---|---|
| <ol style="list-style-type: none"> ① bouton reset ② bouton test ③ déclenchement du circuit interne pour essai d'isolement ④ voyant = bon fonctionnement ⑤ signalisation du courant de défaut de l'installation à 25% - 50% de I_{Δn} | <ol style="list-style-type: none"> ① pulsador de rearme y señalización de reintervención ② pulsador de prueba ③ exclusión del circuito interno para pruebas de aislamiento ④ piloto = funcionamiento correcto ⑤ señalización 25% - 50% I_{Δn} de defecto en la instalación | <ol style="list-style-type: none"> ② πλήκτρο TEST ③ αποσύνδεση του εσωτερικού κυκλώματος για έλεγχο της μόνωσης ④ όταν η ένδειξη αναβοσβήνει = σωστή λειτουργία ⑤ σηματοδότηση του 25% - 50% του ρεύματος διαρροής I_{Δn} |
| <ol style="list-style-type: none"> ① button for reset and signalisation of residual current tripping ② Test button ③ exclusion of internal circuit for insulation tests ④ led = in running ⑤ signalisation of leakage-current in the installation as 25% - 50% I_{Δn} | <ol style="list-style-type: none"> ① reset-knop ② testknop ③ uitschakeling van interne stroomkring ④ LED = goede werking ⑤ aanduiding van de foutstroom in de installatie 25% - 50% van I_{Δn} | <ol style="list-style-type: none"> ① Przycisk RESET ② Przycisk TEST ③ Wyłączenie wewnętrznych obwodów w celu testu izolacji ④ migająca dioda LED = praca bloku ⑤ sygnalizacja wystąpienia prądu różnicowego w zakresie 25% - 50% I_{Δn} |
| <ol style="list-style-type: none"> ① Taste für Rückstellung und Anzeige der Fehlerstromauslösung ② Prüftaste ③ Ausschaltung interner Stromkreise zur Durchführung von Isolationsprüfungen ④ Anzeige = in Betrieb ⑤ Anzeige des Fehlerstromes der Anlage 25% - 50% I_{Δn} | <ol style="list-style-type: none"> ① botão reset ② botão de teste ③ colocação fora de serviço do circuito interno ④ sinalizador = bom funcionamento ⑤ sinalização da corrente de defeito da instalação a 25% - 50% de I_{Δn} | <ol style="list-style-type: none"> ① кнопка для переустановки и сигнализации расцепления по току утечки ② Кнопка тестирования ③ исключение внутренней цепи для тестов изоляции ④ мигающий диод = в исполнении сигнализация ⑤ наличия тока утечки в установке на уровне 25% - 50% от I_{Δном} |
| <ol style="list-style-type: none"> ① tasto di ripristino e segnalazione intervento differenziale ② tasto di prova ③ esclusione circuito interno per prove di isolamento ④ LED = funzionamento corretto ⑤ segnalazione 25% - 50% I_{Δn} dispersa dall'impianto | <ol style="list-style-type: none"> ① resetknapp ② Testknapp ③ utkobling av interne kretser, for isolasjonsmåling ④ LED = i drift ⑤ signal om feilstrom i installasjonen på 25% - 50% av I_{Δn} | <ol style="list-style-type: none"> ① زرالتشغيل ② زرالاختبار ③ دائرة داخلية اختبار العزل ④ الضوء = التشغيل الجيد ⑤ الحالية الافتراضي التثبيت I_{Δn} 25% - 50% |
| <ol style="list-style-type: none"> ① pulsante di ripristino e segnalazione intervento differenziale ② pulsante di prova ③ esclusione circuito interno per prove di isolamento ④ LED = funzionamento corretto ⑤ segnalazione 25% - 50% I_{Δn} dispersa dall'impianto | <ol style="list-style-type: none"> ① πλήκτρο RESET και σηματοδότηση της πτώσης του ρελέ | |

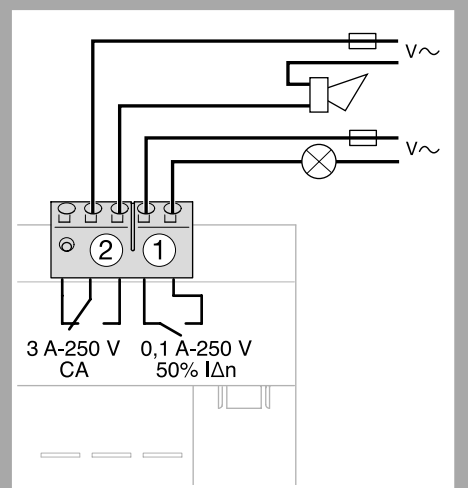
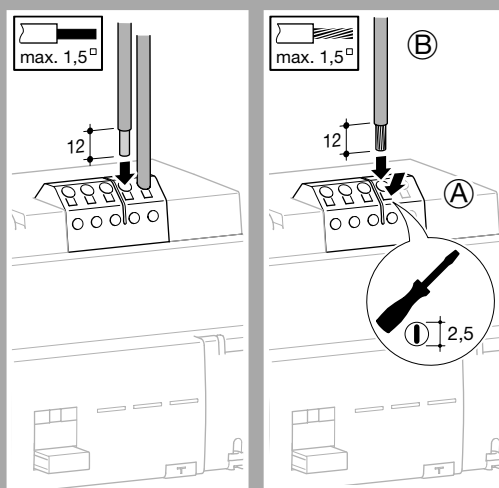
- Assemblage du bloc différentiel sur le disjoncteur
- Fitting RCD on MCCB
- Verbinden des FI-Blockes mit dem Leistungsschalter
- Installazione del blocco differenziale sull'interruttore
- Ensamblaje del bloque diferencial sobre el interruptor automático
- Montage aardlek-element aan vermogensau tomaat/-schakelaar
- Montagem do bloco diferencial no disjuntor
- Montering av jordfeilblokk på effektbryter
- Συνένωση ρελέ διαφυγής - διακόπτη ισχύος
- Montaż bloku różnicowoprądowego do wyłącznika
- Установка блока ВДТ на автоматический выключатель
- كتلة التفاضلية يمكن فصله على كسر دائرة

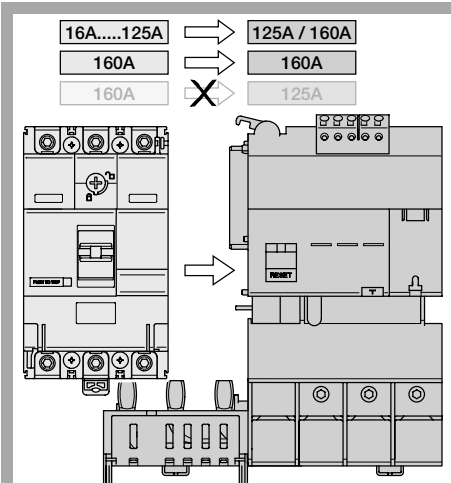


- Vérification de l'assemblage
- Check of correct coupling
- Überprüfung des korrekten Anbaus
- Verifica accoppiamento
- Verificación del acoplamiento
- Controle van de juiste koppeling
- Verificação do acoplamento
- Funksjonstest
- Έλεγχος σωστής σύνδεσης
- Sprawdzenie poprawności zainstalowania
- Проверка правильности взаимной блокировки
- التحقق من الربط



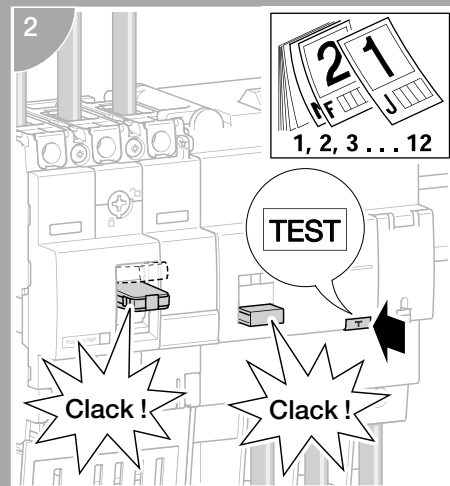
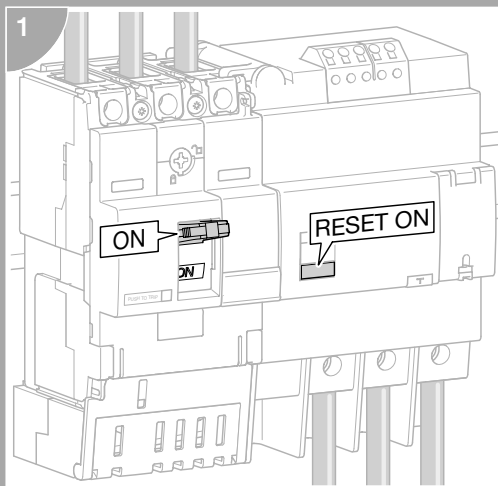
- ① In AC L < 10 m
- Signalisation à distance : ① Courant de défaut 50 % IΔn, ② Défaut
 - Remote signalisation : ① Leakage-current as 50 % IΔn, ② Leakage
 - Fernmeldung : ① Fehlerstrom 50 % IΔn, ② Fehler
 - Telesignalazione : ① Dispersa 50 % IΔn, ② Dispersa
 - Señalización a distancia : ① Corriente de defecto 50 % IΔn, ② Defecto
 - Afstandsmelding : ① Foutstroom 50 % IΔn, ② Fout
 - Sinalização à distância: ① Corrente de defeito 50 % IΔn, ② Defeito
 - Fjernmelding : ① Jordfeil er 50 % av IΔn, ② Jordfeil
 - Οπτική-ακουστική σηματοδότηση από απόσταση : ① Σφάλμα διαρροής 50% IΔn, ② Σφάλμα διαρροής
 - Sygnalizacja zdalna : ① przy prądzie różnicowym 50 % IΔn, ② przy przekroczeniu
 - Дистанционная сигнализация : ① Ток утечки в 50% от IΔn, ② Утечка
 - اشارة عن بعد : ① إشارة عن بعد 50% التيار اصلي



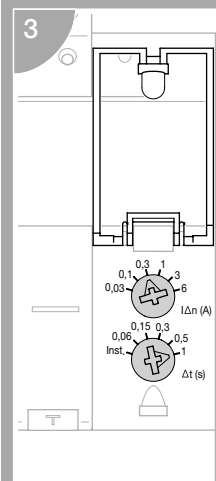
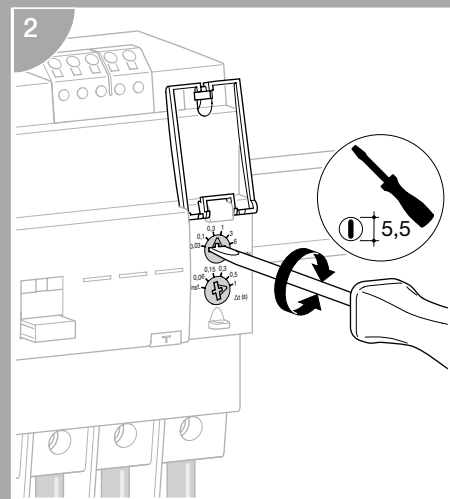
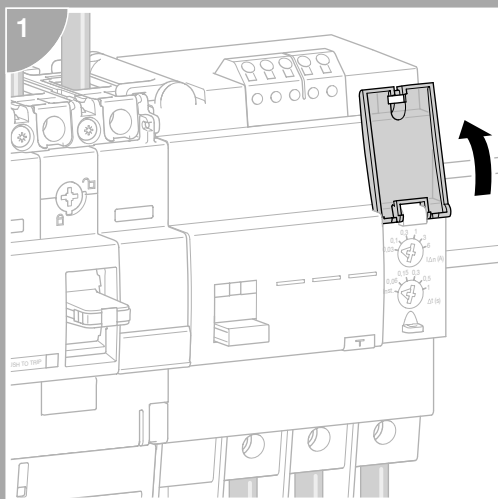


- L'association d'un disjoncteur 160 A avec un bloc différentiel 125 A est interdite.
- Assembly between MCCB 160 A and RCD 125 A is strictly forbidden.
- Montage zwischen MCCB 160 A und RCD 125 A ist strikt verboten.
- E' vietato installare un blocco differenziale da 125 A su un interruttore da 160 A.
- El acoplamiento entre un interruptor automático de 160 A y un bloque diferencial de 125 A está prohibido.
- Het is niet toegestaan een aardlelement met een nom. waarde van 125 A te combineren met een vermogensschakelaar met een nom. waarde van 160 A.
- Não é permitida a associação de um disjuntor de 160 A com um bloco diferencial de 125 A.
- Montasje av 125 A jordfeilblokk på 160 A effektbryter må ikke forekomme.
- Απαγορεύεται η σύνδεση ενός διακόπτη 160 Α με ένα ρελέ διαφυγής (μπλοκ) 125 Α.
- Montaż bloku różnicowoprądowego do wyłącznika.
- Сборка автомата 160А и блока ВДТ 125А строго воспрещается.
- اقتران القاطع A 125 مع الكنتلة الفارقة A 160 ممنوعة

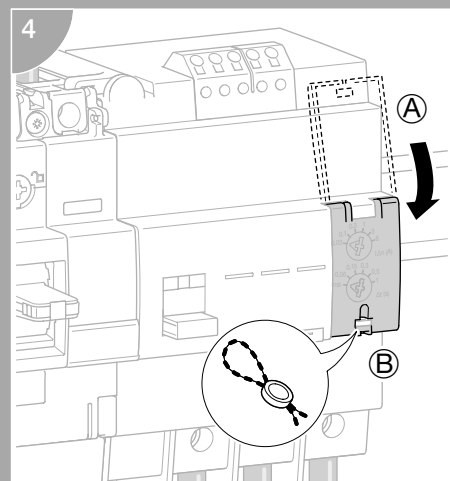
- TEST mensuel
- Test monthly
- Monatlich testen
- Test mensili
- Prueba mensual
- Maandelijkse test
- Teste mensal
- Månadlig test
- μηνιαία δοκιμή
- Miesięczne badania
- Тест функционирования
- اختبار الشهرية



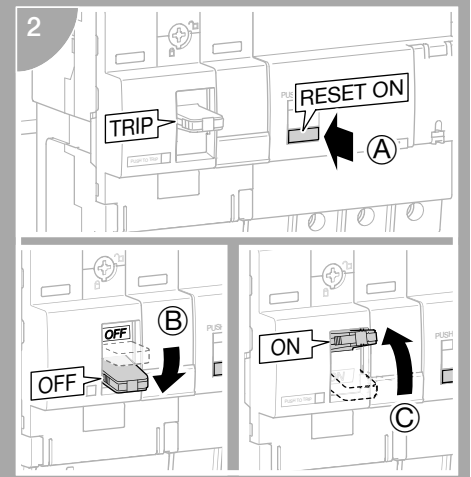
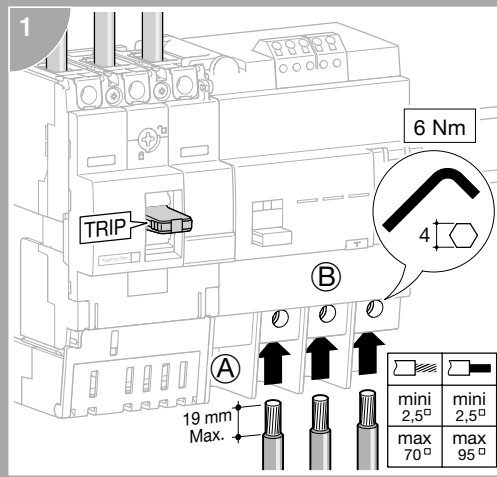
- Réglages $I_{\Delta n}$ et Δt
- Trip unit settings $I_{\Delta n}$ and Δt
- Einsteller $I_{\Delta n}$ und Δt
- Regolazioni $I_{\Delta n}$ e Δt
- Regulaciones $I_{\Delta n}$ y Δt
- Instellingen $I_{\Delta n}$ en Δt
- Regulacões $I_{\Delta n}$ e Δt
- Innstilling av $I_{\Delta n}$ og Δt (følsomhet og forsinkelse)
- Ρύθμιση του $I_{\Delta n}$ και του Δt
- Ustawienie wyzwolenia $I_{\Delta n}$ oraz Δt
- Уставки расцепителя $I_{\Delta n}$ и Δt
- تعديلات $I_{\Delta n}$ و Δt



		A ($I_{\Delta n}$)					
		0,03	0,1	0,3	1	3	6
S (Δt)	inst.	✓	✓	✓	✓	✓	✓
	0,06	✗	✓	✓	✓	✓	✓
	0,15	✗	✓	✓	✓	✓	✓
	0,3	✗	✓	✓	✓	✓	✓
	0,5	✗	✓	✓	✓	✓	✓
	1	✗	✓	✓	✓	✓	✓



- Connexion
- Connection
- Anschluss
- Conexión
- Connection
- Aansluiting
- Ligação
- Connection
- σύνδεση
- Podłączenie
- Соединение
- اتصال



- Test diélectrique
- Dielectric test
- Isolationsmessung
- Test differenziale
- Test dielectrico
- Diélektrische test
- Test de isolamento
- Isolajonmåling
- διηλεκτρικό test
- Test stanu izolacji
- Проверка изоляции
- اختبار كهروناظفية

