

NS 35/ 7,5 ZN PERF 2000MM - Profilé percé



1206421

<https://www.phoenixcontact.com/fr/produits/1206421>

Veillez tenir compte du fait que les données affichées dans ce document PDF proviennent de notre catalogue en ligne. Vous trouverez les données complètes dans la documentation utilisateur. Nos conditions générales d'utilisation des téléchargements sont applicables.



Profilé percé, Conditionnement par 25 unités (50 m), selon EN 60715, matériau: Acier, galvanisé, Profil standard, coloris: argenté

Données commerciales

Référence	1206421
Conditionnement	25 Unité(s)
Commande minimum	25 Unité(s)
Clé de vente	BE7242
Product key	BE7242
Page catalogue	Page 527 (C-3-2019)
GTIN	4017918170868
Poids par pièce (emballage compris)	668 g
Poids par pièce (hors emballage)	648 g
Numéro du tarif douanier	72166190
Pays d'origine	DE

NS 35/ 7,5 ZN PERF 2000MM - Profilé percé



1206421

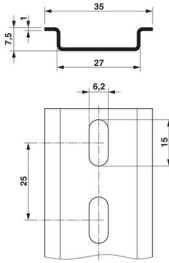
<https://www.phoenixcontact.com/fr/produits/1206421>

Caractéristiques techniques

Propriétés du produit

Type de produit	Şapka tipi profil rayı
-----------------	------------------------

Dimensions

Dessin coté	
Largeur	35 mm
Largeur des trous	15 mm
Hauteur	2000 mm
Hauteur des trous	6,2 mm
Profondeur	7,5 mm
Longueur	2000 mm
Intervalle entre perçages	25 mm

Indications sur les matériaux

Coloris	argenté
Matériau	Acier
Revêtement	galvanisé

Normes et spécifications

Connexion selon la norme	CEI / EN
Essais	selon EN 60715

NS 35/ 7,5 ZN PERF 2000MM - Profilé percé

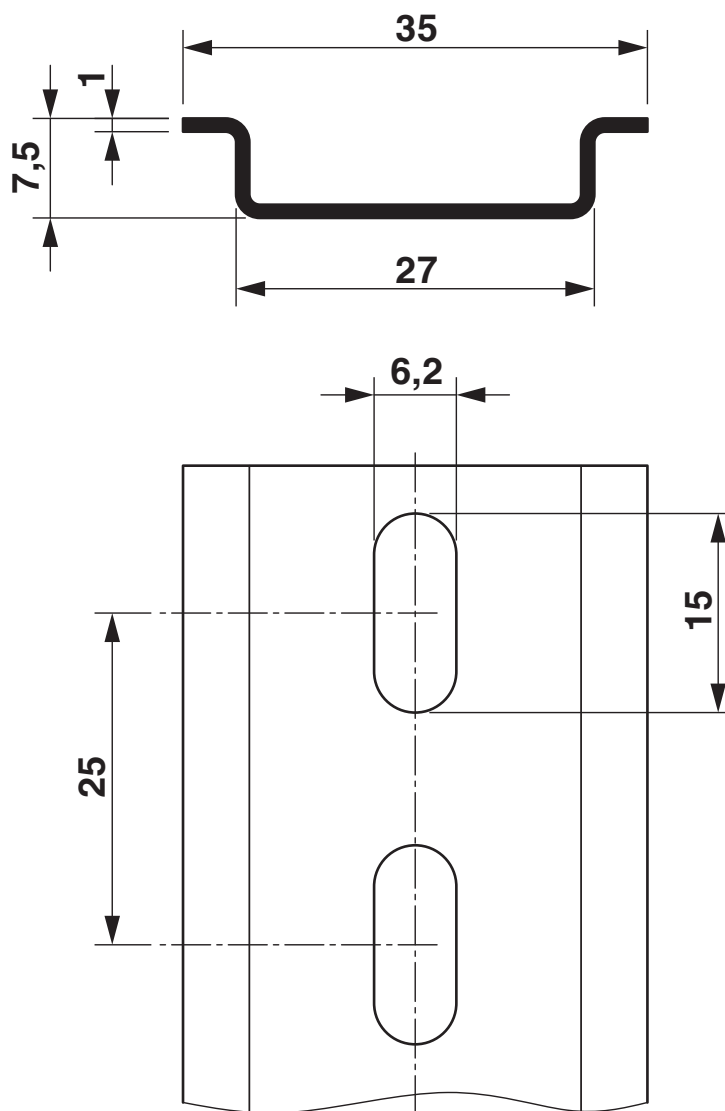
1206421

<https://www.phoenixcontact.com/fr/produits/1206421>



Dessins

Dessin coté



NS 35/ 7,5 ZN PERF 2000MM - Profilé percé



1206421

<https://www.phoenixcontact.com/fr/produits/1206421>

Classifications

ECLASS

ECLASS-11.0	27400602
ECLASS-13.0	27400602
ECLASS-12.0	27400602

ETIM

ETIM 9.0	EC001285
----------	----------

UNSPSC

UNSPSC 21.0	39121700
-------------	----------

NS 35/ 7,5 ZN PERF 2000MM - Profilé percé



1206421

<https://www.phoenixcontact.com/fr/produits/1206421>

Conformité environnementale

China RoHS	Période d'utilisation conforme : illimitée = EFUP-e
	Aucune substance dangereuse dépassant les valeurs seuils ;

Phoenix Contact 2024 © - Tous droits réservés
<https://www.phoenixcontact.com>

PHOENIX CONTACT SAS
52 Boulevard de Beaubourg Emerainville
77436 Marne La Vallée Cedex 2 France
+33 (0) 1 60 17 98 98
documentation@phoenixcontact.fr