

Fiche produit

Article n° 05.507.8921.0

250 V avec PE M 32 x 1,5 - M 40 x 1,5



Article n°	05.507.8921.0
EAN	4015573631618
Unité de commande	1 Piece(s)

certificats/approbations

Dessin technique

1
2
3

A

Weitergabe sowie Vervielfältigung dieses Dokuments, Verwertung und Mittelung seines Inhalts sind verboten, soweit nicht ausdrücklich gestattet.
The reproduction, distribution and utilization of this document as well as the communication of its contents to others without express authorization is prohibited.

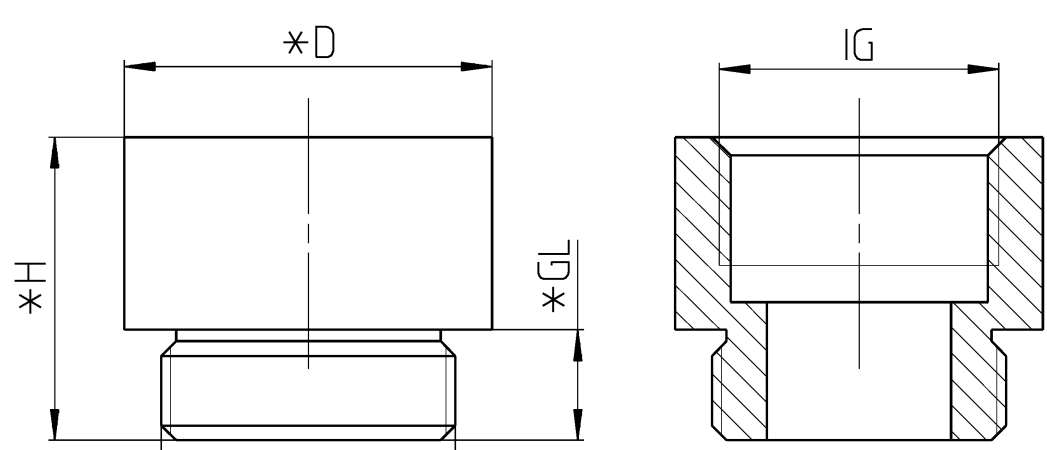
B

These dimensions will be especially checked at delivery
Only inspection dimensions
With *E marked dimensions are only valid for internal use

D

Diese Maße werden bei Abnahme besonders geprüft
Aussschließlich Prüfmaße
Mit *E gekennzeichnete Maße sind nur für interne Zwecke gültig

metrisch DIN EN 60423
PG DIN EN 40430



AG 8g DIN EN 60423

* ca. Maße herstellerbedingt unterschiedlich

05.507.8921.0	M32x1,5	M40x1,5	8	24,5	42
05.507.8821.0	M25x1,5	M32x1,5	7	22,5	34
05.507.8721.0	M20x1,5	M25x1,5	6	20	27
05.507.8621.0	M16x1,5	M20x1,5	5	17,5	22
05.507.8521.0	M40x1,5	Pg 36	8	28	50
05.507.8421.0	M32x1,5	Pg 29	7	23	39
05.507.8321.0	M25x1,5	Pg 21	6,5	21	30
05.507.8221.0	M20x1,5	Pg 16	6,5	19	24
05.507.8121.0	M20x1,5	Pg 13,5	6,5	19	22
Teile-Nr.	AG	IG	GL	H	D


Weitere Daten siehe KATALOG oder eKatalog
additional data see CATALOG or eCATALOG

www.wieland-electric.com
eshop.wieland-electric.com

Tolerierung Size ISO 14405 © / Tolerance system Size ISO 14405 ©.
(This ISO-standard describes the envelope principle. According to the envelope principle the deviations of form and parallelism are limited by the size tolerances).

ja/yes Stoffverbots- und Deklarationsliste nach WN 5020.010 ist einzuhalten.
Conformity with Wieland document WN 5020.010 e (list of prohibited / declarable hazardous substances) to be declared!

Freitoleranz nach General tolerance CAD - Zeichnung, keine manuellen Änderungen CAD - drawing, no manual modifications allowed 1. Verwendung: First Use: Blatt: 1 von 1 Sheet: 1 of 1

		Werkstoff / Material	Tag/Date	Name	Zeichnung Nr. / Drawing No.	Index
	/	CuZn39	gezeichnet drawn	07.12.2017	T 05.507.8121.0 13K	
	/		geprüft checked			
	/		Maßstab / Scale			
	/		%			
		Vol. mm ³ Dfl./Srf. mm ²	Ersatz für / Replacement for:			
			Type	Benennung/Title		
		 wieland	STUTZEN			
Index	Datum / Blatt Date / Sheet	www.wieland-electric.com				
Änderung / Revision						

