

## REDUCTEUR A VOLANT POUR ROBINETS PAPILLON GAMME INITIALE

Réducteur à volant pour robinets papillon gamme Initiale.  
Montage direct sur la platine ISO 5211 du robinet papillon.



**Dimensions :** DN40 à DN400  
**Raccordement :** Platine ISO 5211  
**Caractéristiques :** A roue et vis  
Montage direct, sur platine ISO 5211  
Volant Fonte  
Axe acier  
Indicateur de position aluminium

**Matière :** Corps fonte EN GJL-250

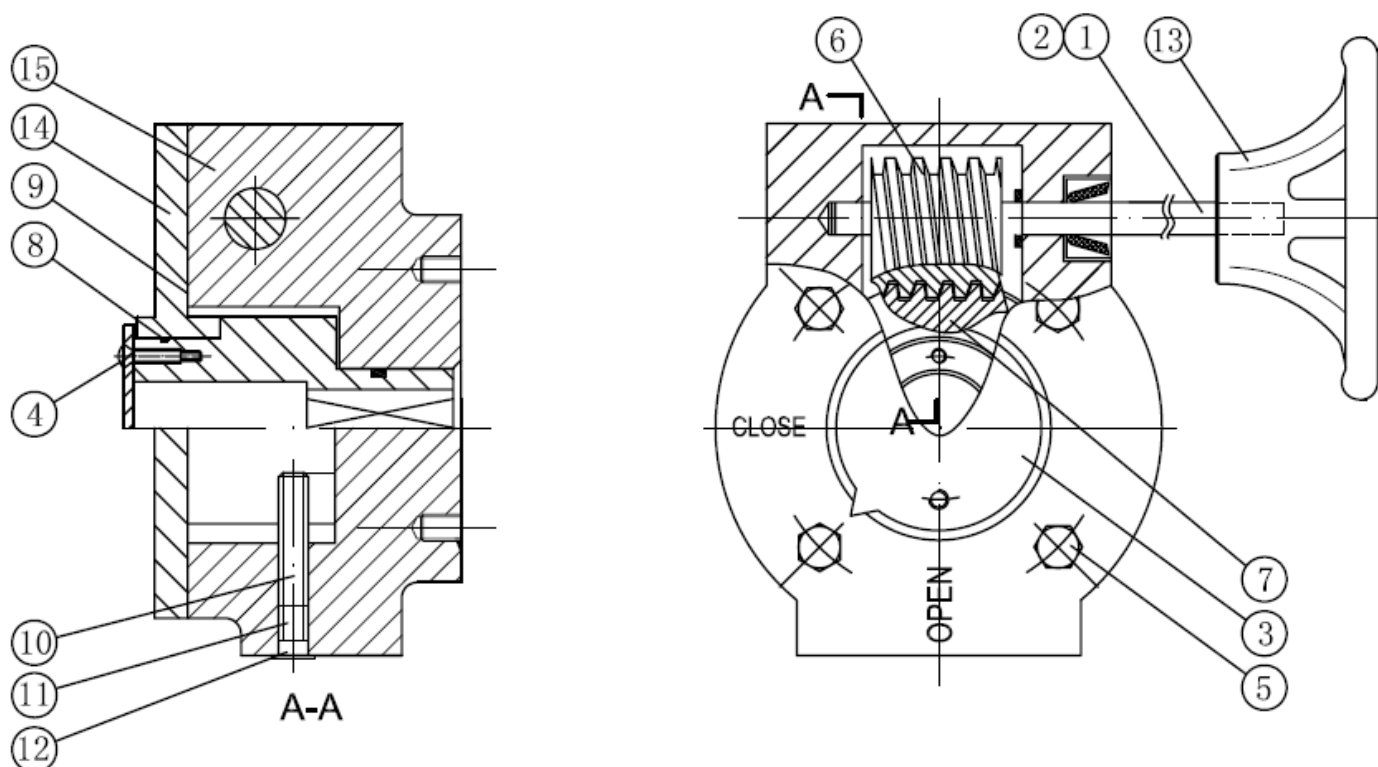
**REDUCTEUR A VOLANT POUR ROBINETS PAPILLON GAMME INITIALE**
**CARACTERISTIQUES :**

- Platine ISO 5211
- Pour robinets papillons Ref. 1121/1123/1125/1133 et 1135
- Avec indicateur de position aluminium
- Indice de protection IP54

DN	40-80	100	125-150	200	250	300-350	400
Ref.	1198001	1198002	1198003	1198004	1198005	1198006	1198007
Rapport de réduction	24 :1	24 :1	24 :1	30 :1	30 :1	50 :1	80 :1
Nombre de tours pour fermeture	6	6	6	8	8	12.5	20
Couple d'entrée ( Nm )	18	18	18	58	58	60	
Couple de sortie ( Nm )	170	170	170	700	700	1200	2500

**REDUCTEUR A VOLANT POUR ROBINETS PAPILLON GAMME INITIALE**

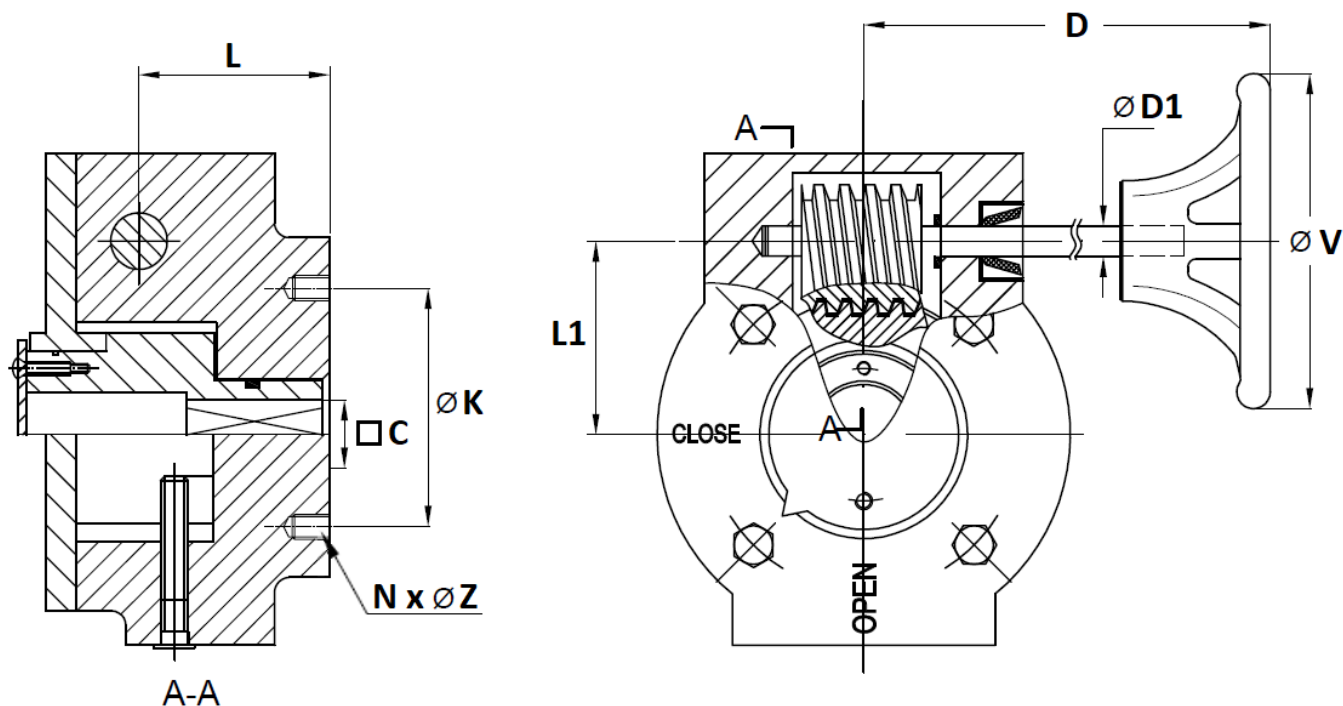
**NOMENCLATURE REDUCTEUR :**



Repère	Désignation	Matériaux
1	Axe	Acier chromé
2	Goupille	Inox AISI 316
3	Indicateur de position	Aluminium avec joint NBR
4	Boulonnerie plaque	Inox AISI 316
5	Boulonnerie chapeau	Inox AISI 316
6	Roue	Acier
7	Engrenage	Fonte EN GJS-400-15
8	Joint torique	NBR
9	Joint de chapeau	NBR
10	Vis interne	Acier
11	Vis extérieure	Inox AISI 316
12	Bouchon	Plastique
13	Volant	Fonte EN GJL-250 revêtu époxy
14	Chapeau	Fonte EN GJL-250 revêtu époxy
15	Corps	Fonte EN GJL-250 revêtu époxy
	Boulonnerie pour fixation sur robinet papillon	Inox AISI 304

**REDUCTEUR A VOLANT POUR ROBINETS PAPILLON GAMME INITIALE**

**DIMENSIONS ( en mm ) :**



DN	32/80	100	125/150	200	250	300-350	400
C	9	11	14	17	22	27	27
Ø K	50	50	70	102	125	125	125
ISO	F05	F05	F07	F10	F12	F12	F12
N x ØZ	4 x M6	4 x M6	4 x M8	4 x M10	4 x M12	4 x M12	4 x M12
L	37			41		42	62
D	162			224		223	270
L1	44			66		77	126
Ø D1	16			19			25
Ø V	150		250	300			383
Poids (kg)	3.51	4.22	3.53	6.99	7.42	9.6	
Ref.	1198001	1198002	1198003	1198004	1198005	1198006	1198007



**REDUCTEUR A VOLANT POUR ROBINETS PAPILLON GAMME INITIALE**

**NORMALISATIONS :**

- Fabricant certifié ISO 9001 :2015
- Platine suivant la norme ISO 5211

**PRECONISATIONS :** Les avis et conseils, les indications techniques, les propositions, que nous pouvons être amenés à donner ou à faire, n'impliquent de notre part aucune garantie. Il ne nous appartient pas d'apprécier les cahiers des charges ou descriptifs fournis. Il appartient au client de vérifier l'adéquation entre le choix du matériel et les conditions réelles d'utilisation.