

BANDEAU LED TUBE SILICONE 12V - 5m - 9W/m - RGB+W

REF : 100421



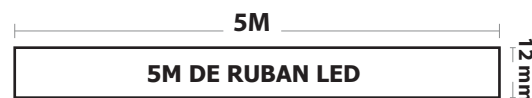
* sous condition d'utilisation d'alimentations et contrôleurs spécifiques



Ref. 100421

Type : 1 ligne - 60 LED/m (5050)
 Puissance absorbée : 9W/m (6500K : 3W/m)
 Puissance globale : 45W
 Température couleur : RGB+W (6500K)
Flux sortant 6500K : 320 lm/m
 Longueur : Boucle maximum 5 m
 Sectionnable tous les 10 cm
 Largeur : 12 mm
 Epaisseur : 4 mm
 Emballage : Pochette
 EAN : 3701124432506

Dimensions



Paramètres

Index Rendu Couleur (IRC) : /
 Lumens/Watt/m : 106.6 lm/W/m

*Classification énergétique :

Tension entrée : 12V DC

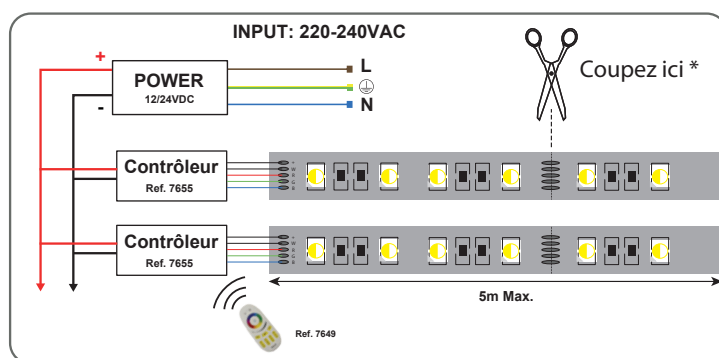
Température de travail : -15 °C- +45 °C

Matériaux utilisés : Tube Silicone + PCB

Durée de vie : 30,000h

Poids Net : 0,197Kg

Connexion



Accessoires non fournis

Câble double connecteur 10 mm pour IP67 RGBW :
 Réf.100462
 Contrôleur 4 zones : Réf.7655
 Télécommande RF 4 zones : Réf.7649

*nouveau classement énergétique conforme à la réglementation en vigueur depuis le 01/09/2021

Les produits présentés dans les documents, offres commerciales, catalogues ou fiches techniques sont soumis à modification sans préavis.
 Les caractéristiques ne deviennent contractuelles qu'après accord écrit de la direction de MIIDEX LIGHTING.