



## FICHE TECHNIQUE

### ENROULEUR ELECTRIQUE A RAPPEL AUTOMATIQUE

**REF PRODUIT :**

**ER 17257 P**

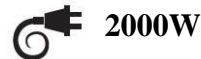
**TYPE DE PRODUIT :**

ENROULEUR A RAPPEL AUTOMATIQUE

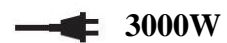
**NORME DE FABRICATION :**

NFEN 61316 / EN 61242 POUR L'ENROULEUR

**PUISSANCE MAXI :**



2000W



3000W

**INDICE DE PROTECTION :**

IP 42 POUR L'ENROULEUR

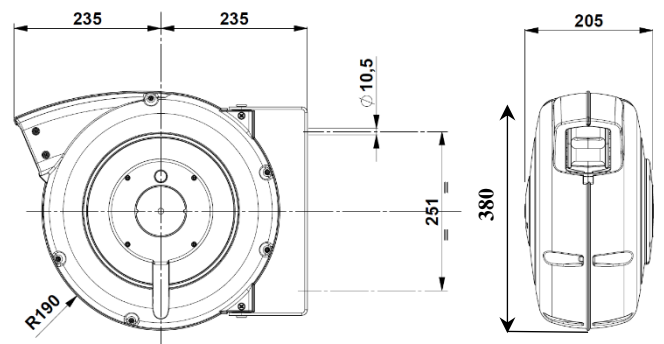
**CABLAGE :**

H07RNF DE SECTION 3G 2.5

LONGUEUR 17m + 2m à l'extérieur

POIDS ENVIRON : 10.200 kg

**BOITIER POLYPROPYLENE**



- Enrouleur livré version tension libre
- Branchement électrique par l'utilisateur (voir notice d'utilisation)

**PRODUIT CONFORME AUX NORMES CE**

CEBA – 560 RUE DU PEAGE – BP 9 – 01350 CULOZ – [www.ceba-fr.com](http://www.ceba-fr.com)

Tél. : 04 79 87 14 39 – [commande@ceba-fr.com](mailto:commande@ceba-fr.com)

*En fonction des fabrications, les couleurs et données techniques peuvent être modifiées.*