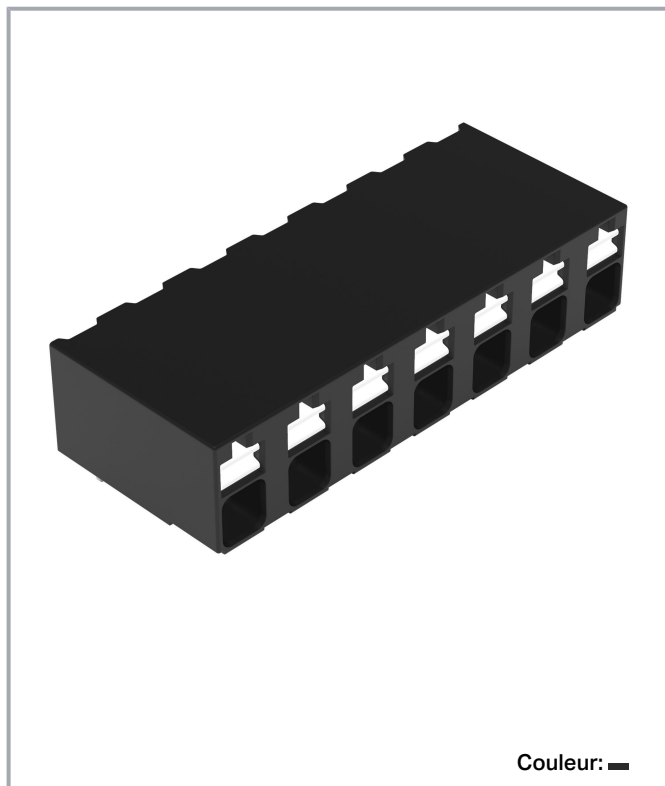


Fiche technique | Référence: 2086-3227

Borne pour circuits imprimés THR; Bouton-poussoir; 1,5 mm<sup>2</sup>; Pas 5 mm; 7 pôles; Push-in CAGE CLAMP®; 1,50 mm<sup>2</sup>; noir

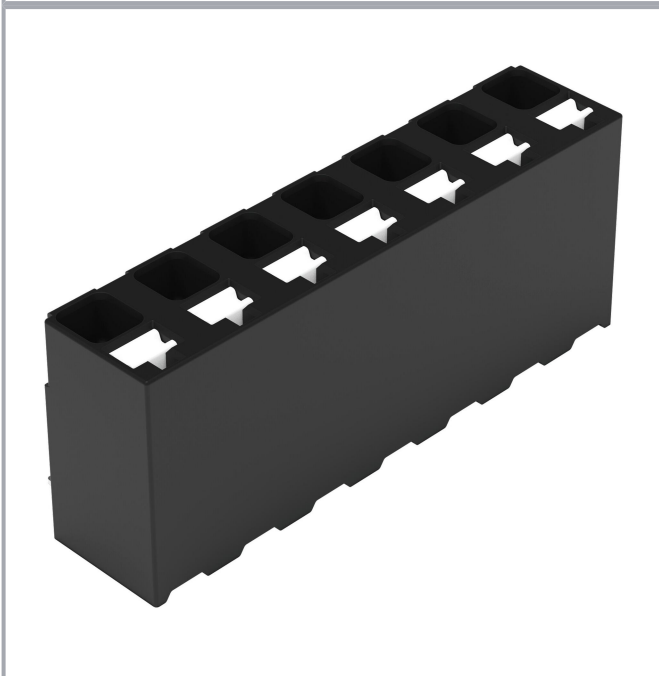
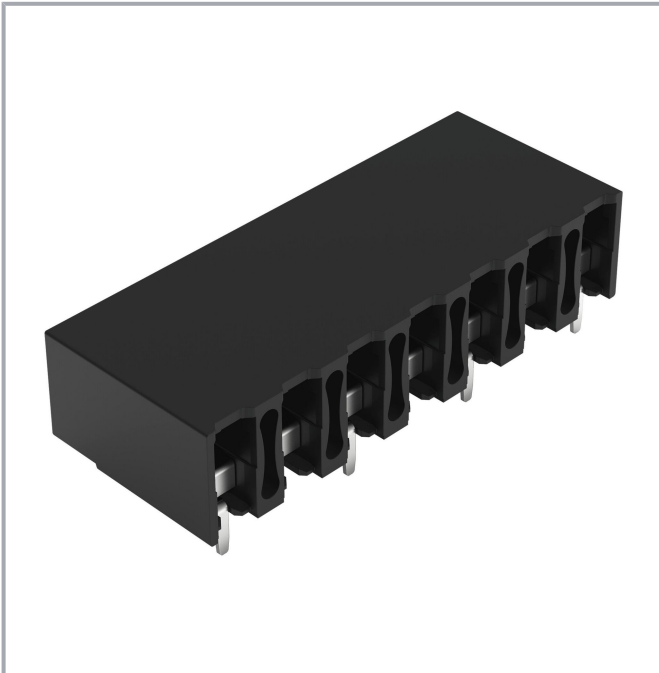
[www.wago.com/2086-3227](http://www.wago.com/2086-3227)



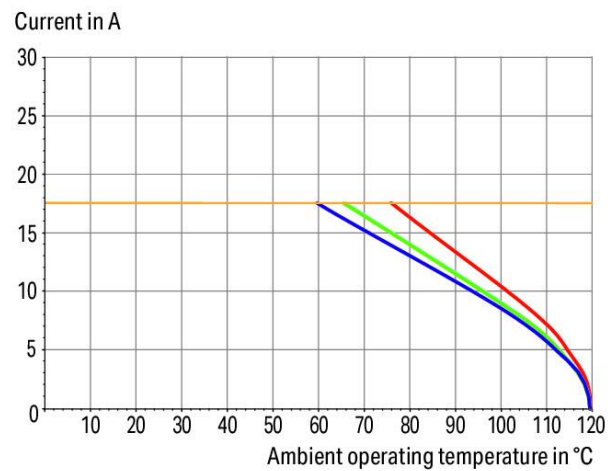
Sous réserve de modifications. Veuillez tenir compte de la documentation du produit !

WAGO Contact SAS  
Paris Nord 2 - 83 rue des Chardonnerets  
93290 Tremblay-en-France | BP 55065  
95947 Roissy CDG Cedex  
Tél. : 0033/ 1/ 48172590 | Fax : 01 48 63 25 20 | E-mail : info-fr@wago.com

Avez-vous des questions sur nos produits ?  
Nous nous tenons volontiers à votre disposition au +49 (571) 887-44222.



**Current-Carrying Capacity Curve**  
Pin spacing: 5 mm / Conductor cross-section: 1.5 mm<sup>2</sup> "f-st"  
Based on: EN 60512-5-2 / Reduction factor: 1



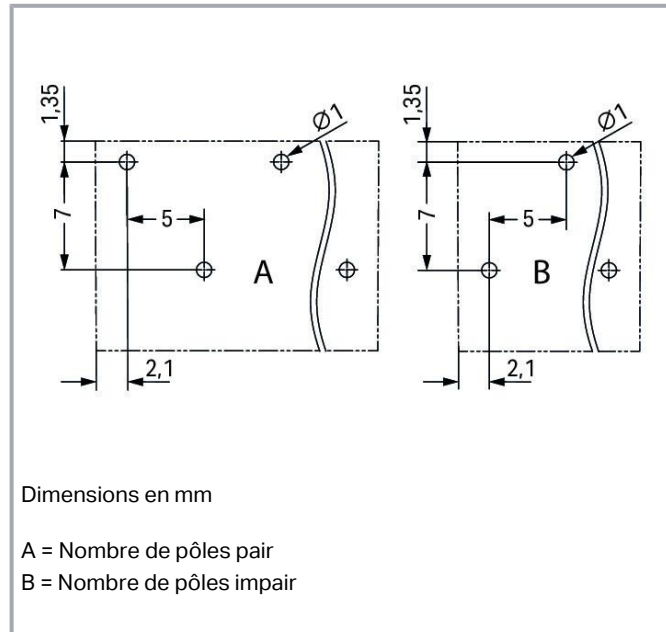
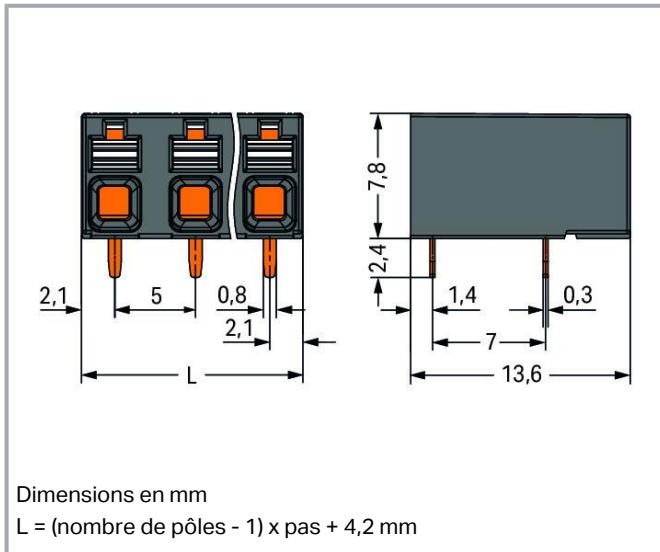
2-, 4-, 6-, 8- pole

— Conductor rated current

Sous réserve de modifications. Veuillez tenir compte de la documentation du produit !

WAGO Contact SAS  
Paris Nord 2 - 83 rue des Chardonnerets  
93290 Tremblay-en-France | BP 55065  
95947 Roissy CDG Cedex  
Tél.: 0033/ 1/ 48172590 | Fax : 01 48 63 25 20 | E-mail : [info-fr@wago.com](mailto:info-fr@wago.com)

Avez-vous des questions sur nos produits ?  
Nous nous tenons volontiers à votre disposition au +49 (571) 887-44222.



## Description du produit :

- Idéal pour le raccordement d'appareils compacts, les découpes de boîtier et les espaces confinés
- Grâce à la connexion Push-in CAGE CLAMP® à insertion directe des conducteurs rigides et souples munis d'embout d'extrémité
- Disponible en version CMS et THR
- Emballage en bande type " Tape and Reel " adapté à l'automatisation du placement des composants
- Actionnement du poussoir dans l'axe du conducteur
- Raccordement du conducteur et sens de raccordement parallèle ou perpendiculaire au circuit imprimé
- Disponible au choix avec double broches à souder en lignes ou décalées, au pas de 3,5 et 5 mm

## Données

### Notes

Remarque

Conseils d'utilisation :

Approprié pour technique de soudage reflow sans plomb sur le modèle de DIN EN 61760-1 ou DIN EN 60068-2-58 jusqu'à une température de pointe de 260 °C. En raison de différents facteurs d'influence spécifiques à l'application (agencement et orientation de composants, installation de soudure, pâte à souder), on recommande d'utiliser des tests pour déterminer un profil approprié dans des conditions de production.

Sous réserve de modifications. Veuillez tenir compte de la documentation du produit !

## Données électriques

### Données de référence selon CEI/EN

Données de référence selon	IEC/EN 60664-1
Tension de référence (III / 3)	500 V
Tension assignée de tenue aux chocs (III / 3)	6 kV
Tension de référence (III / 2)	630 V
Tension assignée de tenue aux chocs (III / 2)	6 kV
Tension de référence (II / 2)	1000 V
Tension assignée de tenue aux chocs (II / 2)	6 kV
Courant de référence	17,5 A
Légende Données de référence	(III / 2) ≙ Catégorie de surtension III / degré de pollution 2

### Données de référence selon UL 1059

Données d'approbation selon	UL 1059
Tension de référence UL (Use Group B)	300 V
Courant de référence UL (Use Group B)	14 A
Tension de référence UL (Use Group D)	300 V
Courant de référence UL (Use Group D)	10 A

### Données de référence selon CSA

Données d'approbation selon	CSA
Tension de référence CSA (Use Group B)	300 V
Courant de référence CSA (Use Group B)	14 A
Tension de référence CSA (Use Group D)	300 V
Courant de référence CSA (Use Group D)	14 A

### Données de raccordement

Nombre total des potentiels	7
Nombre de types de connexion	1
nombre des niveaux	1

### Connection 1

Technique de connexion	Push-in CAGE CLAMP®
Type d'actionnement	Bouton-poussoir

Sous réserve de modifications. Veuillez tenir compte de la documentation du produit !



Conducteur rigide	0,14 ... 1,5 mm <sup>2</sup> / 28 ... 16 AWG
Conducteur souple	0,14 ... 1,5 mm <sup>2</sup> / 26 ... 14 AWG
Conducteurs souples ; avec embout d'extrémité isolé	0,25 ... 0,75 mm <sup>2</sup>
Conducteurs souples ; avec embout d'extrémité sans isolation plastique	0,25 ... 1,5 mm <sup>2</sup>
Longueur de dénudage	8 ... 9 mm / 0.31 ... 0.35 inch
Axe du conducteur au circuit imprimé	0°
Nombre de pôles	7

### Données géométriques

Pas	5 mm / 0.197 inch
Largeur	34,2 mm / 1.346 inch
Hauteur	8,15 mm
Profondeur	13,6 mm / 0.535 inch
Longueur de la broche à souder	2,4 mm
Dimensions broche à souder	0,3 x 0,8 mm
Diamètre trou métallisé (THR)	1 <sup>(+0,1)</sup> mm

### Connexion

Enfichage sans perte de pas	Non
-----------------------------	-----

### Contacts circuits imprimés

Contacts circuits imprimés	THR
Affectation broche à souder	décalé sur toute la barrette à bornes
Nombre de broches à souder par potentiel	1

### Données du matériau

Note (material data)	Information on material specifications can be found here
Couleur	noir
Groupe du matériau isolant	I
Matière isolante	Polyphthalamide (PPA-GF)
Classe d'inflammabilité selon UL94	V0
Matériau des ressorts de serrage	Ressort en acier Chrome-Nickel (CrNi)
Matériau du contact	Cuivre électrolytique (E <sub>Cu</sub> )

Sous réserve de modifications. Veuillez tenir compte de la documentation du produit !

WAGO Contact SAS  
Paris Nord 2 - 83 rue des Chardonnerets  
93290 Tremblay-en-France | BP 55065  
95947 Roissy CDG Cedex  
Tél. : 0033/ 1/ 48172590 | Fax : 01 48 63 25 20 | E-mail : [info-fr@wago.com](mailto:info-fr@wago.com)

Avez-vous des questions sur nos produits ?  
Nous nous tenons volontiers à votre disposition au +49 (571) 887-44222.

Surface du contact	étamé
Charge calorifique	0,103 MJ
Poids	4,3 g

### Conditions d'environnement




Plage de températures limites	-60 ... +105 °C
Température d'utilisation	-35 ... +60 °C
Température d'utilisation continue	-60 ... +105 °C

### Données commerciales

ETIM 8.0	EC002643
ETIM 7.0	EC002643
Unité d'emb. (SUE)	96 pce(s)
Type d'emballage	20
Pays d'origine	CH
GTIN	4066966142631
Numéro du tarif douanier	85369010000

### Approbations / certificats

#### Homologations générales

Logo	Approbation	Norme	Nom du certificat
	<b>CB</b> DEKRA Certification B.V.	IEC 60947-7-4	NL-74022
	<b>CSA</b> CSA Group	C22.2	80060692
	<b>KEMA/KEUR</b> DEKRA Certification B.V.	EN 60947-7-4	71- 119449
	<b>UL</b> Underwriters Laboratories Inc.	UL 1059	E45172

Sous réserve de modifications. Veuillez tenir compte de la documentation du produit !

WAGO Contact SAS  
Paris Nord 2 - 83 rue des Chardonnerets  
93290 Tremblay-en-France | BP 55065  
95947 Roissy CDG Cedex  
Tél. : 0033/ 1/ 48172590 | Fax : 01 48 63 25 20 | E-mail : [info-fr@wago.com](mailto:info-fr@wago.com)


Avez-vous des questions sur nos produits ?  
Nous nous tenons volontiers à votre disposition au +49 (571) 887-44222.


## Accessoires optionnels


### avec embouts d'extrémité


avec embouts d'extrémité	
<b>Réf.: 216-101</b>	Embout d'extrémité; embout pour 0,5 mm <sup>2</sup> / AWG 22; sans isolation plastique; étamés par électrolyse; couleurs argent <a href="http://www.wago.com/216-101">www.wago.com/216-101</a>
<b>Réf.: 216-104</b>	Embout d'extrémité; embout pour 1,5 mm <sup>2</sup> / AWG 16; sans isolation plastique; étamés par électrolyse; couleurs argent <a href="http://www.wago.com/216-104">www.wago.com/216-104</a>
<b>Réf.: 216-102</b>	Embout d'extrémité; embout pour 0,75 mm <sup>2</sup> / AWG 20; sans isolation plastique; étamés par électrolyse; couleurs argent <a href="http://www.wago.com/216-102">www.wago.com/216-102</a>
<b>Réf.: 216-103</b>	Embout d'extrémité; embout pour 1 mm <sup>2</sup> / AWG 18; sans isolation plastique; étamés par électrolyse <a href="http://www.wago.com/216-103">www.wago.com/216-103</a>
<b>Réf.: 216-142</b>	Embout d'extrémité; embout pour 0,75 mm <sup>2</sup> / AWG 18; sans isolation plastique; étamés par électrolyse; Cuivre électrolytique; serti de manière étanche aux gaz; selon DIN 46228, partie 1/08.92 <a href="http://www.wago.com/216-142">www.wago.com/216-142</a>
<b>Réf.: 216-132</b>	Embout d'extrémité; embout pour 0,34 mm <sup>2</sup> / AWG 24; sans isolation plastique; étamés par électrolyse <a href="http://www.wago.com/216-132">www.wago.com/216-132</a>
<b>Réf.: 216-121</b>	Embout d'extrémité; embout pour 0,5 mm <sup>2</sup> / AWG 22; sans isolation plastique; étamés par électrolyse; couleurs argent <a href="http://www.wago.com/216-121">www.wago.com/216-121</a>
<b>Réf.: 216-143</b>	Embout d'extrémité; embout pour 1 mm <sup>2</sup> / AWG 18; sans isolation plastique; étamés par électrolyse; Cuivre électrolytique; serti de manière étanche aux gaz; selon DIN 46228, partie 1/08.92 <a href="http://www.wago.com/216-143">www.wago.com/216-143</a>
<b>Réf.: 216-131</b>	Embout d'extrémité; embout pour 0,25 mm <sup>2</sup> / AWG 24; sans isolation plastique; étamés par électrolyse; couleurs argent <a href="http://www.wago.com/216-131">www.wago.com/216-131</a>
<b>Réf.: 216-141</b>	Embout d'extrémité; embout pour 0,5 mm <sup>2</sup> / AWG 20; sans isolation plastique; étamés par électrolyse; Cuivre électrolytique; serti de manière étanche aux gaz; selon DIN 46228, partie 1/08.92 <a href="http://www.wago.com/216-141">www.wago.com/216-141</a>
<b>Réf.: 216-152</b>	Embout d'extrémité; embout pour 0,34 mm <sup>2</sup> / AWG 24; sans isolation plastique; étamés par électrolyse <a href="http://www.wago.com/216-152">www.wago.com/216-152</a>
<b>Réf.: 216-202</b>	Embout d'extrémité; embout pour 0,75 mm <sup>2</sup> / AWG 18; avec isolation plastique; étamés par électrolyse; gris <a href="http://www.wago.com/216-202">www.wago.com/216-202</a>
<b>Réf.: 216-151</b>	Embout d'extrémité; embout pour 0,25 mm <sup>2</sup> / AWG 24; sans isolation plastique; étamés par électrolyse <a href="http://www.wago.com/216-151">www.wago.com/216-151</a>
<b>Réf.: 216-144</b>	Embout d'extrémité; embout pour 1,5 mm <sup>2</sup> / AWG 16; sans isolation plastique; étamés par électrolyse; Cuivre électrolytique; serti de manière étanche aux gaz; selon DIN 46228, partie 1/08.92; couleurs argent <a href="http://www.wago.com/216-144">www.wago.com/216-144</a>
<b>Réf.: 216-201</b>	


Sous réserve de modifications. Veuillez tenir compte de la documentation du produit !

 Embout d'extrémité; embout pour 0,5 mm<sup>2</sup> / AWG 20; avec isolation plastique; étamés par électrolyse; [www.wago.com/216-201](http://www.wago.com/216-201)  
blanc

 **Réf.: 216-241**  
Embout d'extrémité; embout pour 0,5 mm<sup>2</sup> / AWG 20; avec isolation plastique; étamés par électrolyse; [www.wago.com/216-241](http://www.wago.com/216-241)  
Cuivre électrolytique; serti de manière étanche aux gaz; selon DIN 46228, partie 4/09.90; blanc

 **Réf.: 216-242**  
Embout d'extrémité; embout pour 0,75 mm<sup>2</sup> / AWG 18; avec isolation plastique; étamés par électrolyse; [www.wago.com/216-242](http://www.wago.com/216-242)  
Cuivre électrolytique; serti de manière étanche aux gaz; selon DIN 46228, partie 4/09.90; gris

 **Réf.: 216-301**  
Embout d'extrémité; embout pour 0,25 mm<sup>2</sup> / AWG 24; avec isolation plastique; étamés par électrolyse; [www.wago.com/216-301](http://www.wago.com/216-301)  
jaune

 **Réf.: 216-302**  
Embout d'extrémité; embout pour 0,34 mm<sup>2</sup> / AWG 22; avec isolation plastique; étamés par électrolyse; [www.wago.com/216-302](http://www.wago.com/216-302)  
turquoise clair

## Outil

### Outils de manipulation



**Réf.: 210-719**  
Outil de manipulation; Lame 2,5 x 0,4 mm; avec tige partiellement isolée

[www.wago.com/210-719](http://www.wago.com/210-719)

## Tester et mesurer

### Accessoires de test



**Réf.: 735-500**  
pointe de test WAGO; Ø 1 mm; 30 V AC / 60 V DC; CAT0; 1 A; 6 mm non isolé; pointe de test à souder [www.wago.com/735-500](http://www.wago.com/735-500)  
jusqu'à 0,5 mm<sup>2</sup>



**Réf.: 859-500**  
pointe de test WAGO; Ø 1 mm; 30 V AC / 60 V DC; CAT0; 1 A; 10 mm non isolé; pointe de test à souder [www.wago.com/859-500](http://www.wago.com/859-500)  
jusqu'à 0,5 mm<sup>2</sup>

## Téléchargements

### Documentation

#### Informations complémentaires

Technical Section	3 avr. 2019	pdf	Téléchargement
Technical explanations		2,0 MB	
THR Soldering Process		pdf	Téléchargement
		548,2 kB	

## Données CAD/CAE

### Données CAD

2D/3D Models 2086-3227	URL	Téléchargement
------------------------	-----	----------------

Sous réserve de modifications. Veuillez tenir compte de la documentation du produit !

WAGO Contact SAS  
Paris Nord 2 - 83 rue des Chardonnerets  
93290 Tremblay-en-France | BP 55065  
95947 Roissy CDG Cedex  
Tél. : 0033/ 1/ 48172590 | Fax : 01 48 63 25 20 | E-mail : [info-fr@wago.com](mailto:info-fr@wago.com)

Avez-vous des questions sur nos produits ?  
Nous nous tenons volontiers à votre disposition au +49 (571) 887-44222.



#### Données CAE

ZUKEN Portal 2086-3227

URL

Téléchargement

#### Conformité environnementale du produit

##### Recherche de conformité

Environmental Product Compliance 2086-3227

URL

Téléchargement

Borne pour circuits imprimés THR; Bouton-poussoir; 1,5 mm<sup>2</sup>; Pas 5 mm; 7 pôles;  
Push-in CAGE CLAMP®; 1,50 mm<sup>2</sup>; noir

#### Indications de manipulation

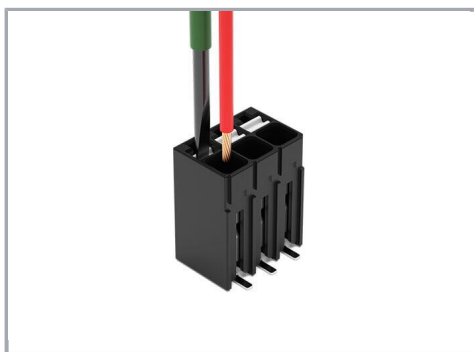
##### Raccorder le conducteur



Raccordement de conducteurs rigides par  
enfichage direct

##### Raccorder le conducteur

Sous réserve de modifications. Veuillez tenir compte de la documentation du produit !



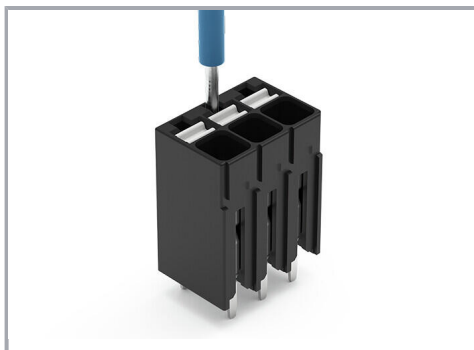
Déconnecter et raccorder un conducteur souple en actionnant le bouton poussoir

#### Desserrage du conducteur



Déconnecter le conducteur en actionnant le bouton poussoir

#### Tester



Tester – avec Broche de test Ø 1 mm

Contact direct avec la barre conductrice

Sous réserve de modifications. Veuillez tenir compte de la documentation du produit !

WAGO Contact SAS

Paris Nord 2 - 83 rue des Chardonnerets

93290 Tremblay-en-France | BP 55065

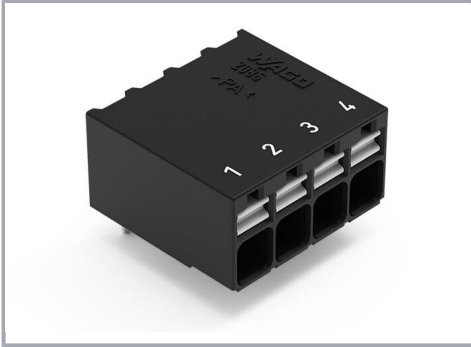
95947 Roissy CDG Cedex

Tél. : 0033/ 1/ 48172590 | Fax : 01 48 63 25 20 | E-mail : [info-fr@wago.com](mailto:info-fr@wago.com)

Avez-vous des questions sur nos produits ?

Nous nous tenons volontiers à votre disposition au +49 (571) 887-44222.

## Repérage



Identification des pôles par impression directe perpendiculaire au sens de raccordement des conducteurs.

Sous réserve de modifications. Veuillez tenir compte de la documentation du produit !

WAGO Contact SAS  
Paris Nord 2 - 83 rue des Chardonnerets  
93290 Tremblay-en-France | BP 55065  
95947 Roissy CDG Cedex  
Tél. : 0033/ 1/ 48172590 | Fax : 01 48 63 25 20 | E-mail : [info-fr@wago.com](mailto:info-fr@wago.com)

Avez-vous des questions sur nos produits ?  
Nous nous tenons volontiers à votre disposition au +49 (571) 887-44222.