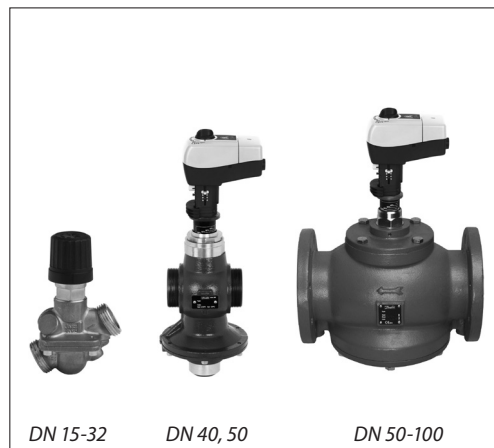


Fiche technique

Régulateur de débit avec vanne de régulation intégrée (PN 16)

AHQM - montage sur le retour et l'aller

Description



Les régulateurs sont utilisés avec les actionneurs électriques Danfoss :

- DN 15-32 avec
 - AMV(E) 10
 - AMV(E) 13 avec fonction de rappel par ressort
 - AMV(E) 130, AMV(E) 140
 - AMV(E) 130H, AMV(E) 140H avec fonctionnement manuel
- DN 40-100 avec
 - AMV(E) 435
 - AMV(E) 25 SD avec fonction de rappel par ressort (contraction du ressort)

L'AHQM, DN 15-32 associé à l'AMV(E) 13 a été agréé conformément à la norme DIN EN 14597.

L'AHQM est un régulateur de débit automoteur avec une vanne de régulation intégrée principalement utilisé dans les systèmes de chauffage centralisé. Il peut également être utilisé dans les systèmes de chauffage centralisé. Le régulateur se ferme en cas de dépassement du débit max. réglé.

En combinaison avec des actionneurs électriques Danfoss AMV(E), le débit peut être régulé par des régulateurs électroniques ECL.

Les régulateurs sont équipés d'une vanne de régulation dotée d'un limiteur de débit ajustable, d'un col de raccordement pour l'actionneur électrique et d'un actionneur avec un diaphragme d'équilibrage.

Données principales :

- DN 15-100
- k_{vs} 1,0-90 m³/h
- Plage de débit 0,035-38 m³/h
- PN 16
- Limiteur de débit Δp_b :
 - 0,12 bar pour DN 15-20
 - 0,14 bar pour DN 25-32
 - 0,2 bar pour DN 40, 50
 - 0,3 bar pour DN 65-100
- Température :
 - Eau de circulation/eau glycolée jusqu'à 30 % : 2 ... 120 °C
- Connexions :
 - Filetage ext. (raccords à souder, filetés et à bride)
 - Bride

Commande

Exemple de régulateur AHQM :
Régulateur de débit avec vanne de régulation intégrée, DN 15, k_{vs} 1,6 ; PN 16, limiteur de débit Δp 0,12 bar ; T_{max} 120 °C ; filetage ext.

- 1x Régulateur AHQM DN 15
N° de code : **003L3594**

Option :

- 1x Raccord à souder
N° de code : **003H6908**

L'actionneur électrique AMV(E) doit être commandé séparément.

Régulateur AHQM

Illustration	DN (mm)	k_{vs} (m ³ /h)	Connexion	N° de code	
	15	1.0	Filetage ext. conique, conf. à la norme ISO 228/1	003L3592	
		1.25		003L3593	
		1.6		003L3594	
	20	2.5		G 1 A	003L3595
	25	4.0		G 1 1/4 A	003L3596
	32	6.3		G 1 3/4 A	003L3597
	40	12.5		G 2 A	003L3601
	50	20		G 2 1/2 A	003L3602
	50	20		Bride EN 1092-2	003L3603
	65	50	003L3604		
	80	63	003L3605		
	100	90	003L3606		

Commande (suite)
Accessoires

Illustration	Désignation	DN	Connexion	N° de code
	Raccords à souder	15	-	003H6908
		20		003H6909
		25		003H6910
		32		003H6911
		40		003H6912
		50		003H6913
	Raccords à filetage externe	15	Filetage ext. conique, conf. à la norme EN 10226-1	R 1/2 003H6902
		20		R 3/4 003H6903
		25		R 1 003H6904
		32		R 1 1/4 003H6905
		40		R 1 1/2 065F6061
		50		R 2 065F6062
	Raccords à bride	15	Brides PN 25, conf. à la norme EN 1092-2	003H6915
		20		003H6916
		25		003H6917

Données techniques
Vanne (version avec filetage)

Diamètre nominal		DN	15			20	25	32	40	50	
Valeur k_{vs}		m ³ /h	1.0	1.25	1.6	2.5	4.0	6.3	12.5	20	
Plage de débit	Q_{min}		0.035	0.11	0.2	0.25	0.43	0.65	1.5	2.5	
	$Q_{nom}^{1)}$		0.43	0.7	1.0	1.2	2.2	3.4	7.5	12.5	
Δp disponible requis pour $Q_{max}^{2)}$		bar	0.3	0.4	0.5	0.4	0.4	0.4	0.6	0.4	
Course		mm	5.5			5			10		
Ratio de régulation		1 (100 %) dans la plage de réglage du débit									
Caractéristique de régulation		Linéaire									
Taux de fuite conf. à la norme CEI 534		$\leq 0,05$ % de k_{vs}									
Pression nominale		PN	16								
Pression différentielle min.		bar	reportez-vous à la remarque ²⁾								
Pression différentielle max.			4								
Fluide		Eau de circulation/eau glycolée jusqu'à 30 %									
pH du fluide		Min. 7, max. 10									
Température du fluide		°C	2 ... 120								
Connexions		Filetage externe									
Matériaux											
Corps de vanne		DZR CW602N (CuZn36Pb2As)							Fonte grise EN-GJL-250 (GG25)		
Siège de vanne DP, CV									Acier inox., mat. n° 1.4404		
Cône de vanne DP									Acier inox., mat. n° 1.4404		
Cône de vanne CV									DZR CW602N (CuZn36Pb2As)		
Joint DP		EPDM							EPDM		
Joint CV									Métal		

¹⁾ Pour une pression différentielle dans le régulateur $\Delta p_{AHQM} \geq 0,5$ bar

²⁾ Pour des débits inférieurs à Q_{max} : $\Delta p_{min} = \left(\frac{Q}{k_{vs}} \right)^2 + \Delta p_{MCV}$
³⁾ En fonction du DN

Remarque :

DP - régulateur de pression diff., CV - vanne de régulation

Données techniques (suite)
Actionneur

Pour vanne	DN	15	20	25	32	40	50
Taille de l'actionneur	cm ²	8,5	13	20	32	64	
Pression nominale	PN	16					
Pression diff. limiteur de débit Δp_b	bar	0,12		0,14		0,2	
Matériaux							
Boîtier*		DZR CW602N (CuZn36Pb2As)				Fonte grise EN-GJL-250 (GG25)	
Diaphragme		EPDM					
Tube d'impulsion		-					

* Le boîtier de l'actionneur fait partie du corps de vanne.

AHQM (version avec bride)

Diamètre nominal	DN	50	65	80	100	
Valeur k_{vs}		20	50	63	90	
Plage de débit	Q_{min} ¹⁾ Q_{nom} ¹⁾	m ³ /h	2.5	4.0	5.6	7.6
			12.5	20	28	38
Δp disponible requis pour Q_{max} ²⁾	bar	0.7	0.5	0.5	0.5	
Course	mm	15				
Ratio de régulation	1 (100 %) dans la plage de réglage du débit					
Caractéristique de régulation	Linéaire					
Taux de fuite conf. à la norme CEI 534	$\leq 0,05$ % de k_{vs}					
Pression nominale	PN	16				
Pression différentielle min.	bar	reportez-vous à la remarque ²⁾				
Pression différentielle max.		4				
Fluide	Eau de circulation/eau glycolée jusqu'à 30 %					
pH du fluide	Min. 7, max. 10					
Température du fluide	°C	2 ... 120				
Connexions	Bride					
Matériaux						
Corps de vanne	Fonte grise EN-GJL-250 (GG25)					
Siège de vanne DP, CV	Acier inox., mat. n° 1.4404	Acier inox., mat. n° 1.4305				
Cône de vanne DP						
Cône de vanne CV	DZR CW602N (CuZn36Pb2As)					
Joint DP	EPDM					
Joint CV	Métal					

¹⁾ Pour une pression différentielle dans le régulateur $\Delta p_{AHQM} \geq 0,5$ bar

²⁾ Pour des débits inférieurs à Q_{max} -> $\Delta p_{min} = \left(\frac{Q}{k_{vs}}\right)^2 + \Delta p_{MCV}$

³⁾ En fonction du DN

Remarque :

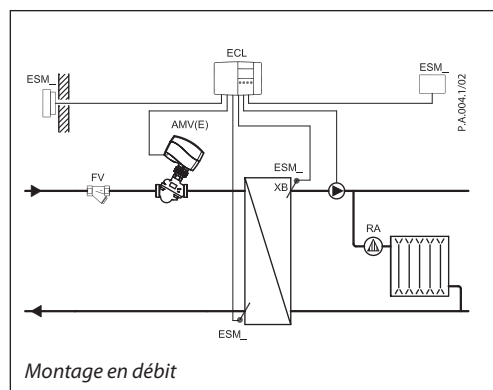
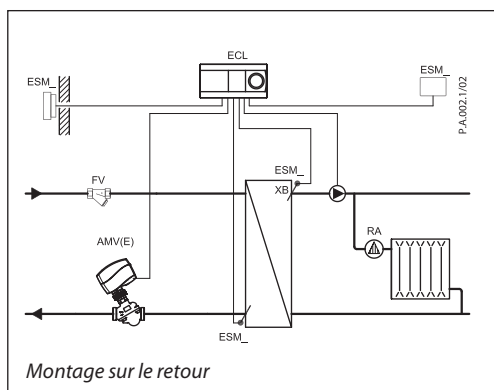
DP - régulateur de pression diff., CV - vanne de régulation

Actionneur

Pour vanne	DN	50	65	80	100
Taille de l'actionneur	cm ²	64	143	169	227
Pression nominale	PN	16			
Pression diff. limiteur de débit Δp_b	bar	0.2	0.3		
Matériaux					
Boîtier	Fonte grise EN-GJL-250 (GG25)				
Diaphragme	EPDM				
Tube d'impulsion	-				

Principes d'application

- Système de chauffage raccordé indirectement



Positions d'installation

DN 15-32

Les régulateurs peuvent être installés sur des tuyaux horizontaux ou verticaux avec (un col de raccordement pour) un actionneur électrique orienté vers le haut.

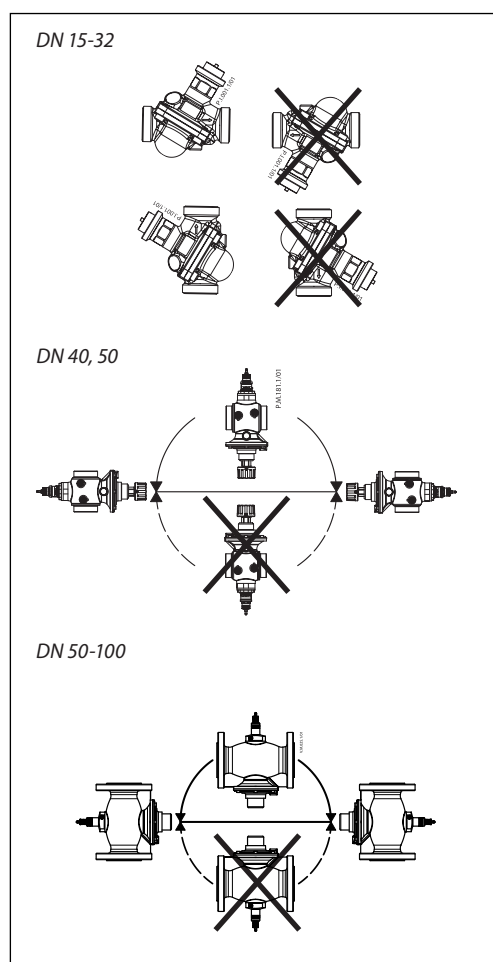
DN 40-100

Les régulateurs peuvent être installés avec (un col de raccordement pour) un actionneur électrique orienté horizontalement ou vers le haut.

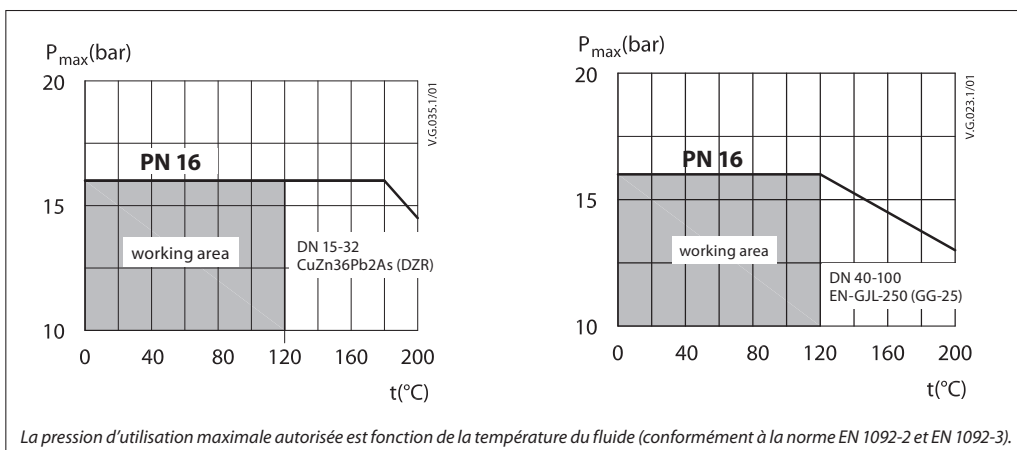
Actionneur électrique

Remarque :

Les positions d'installation des actionneurs électriques AMV(E) doivent également être respectées. Reportez-vous à la fiche technique correspondante.



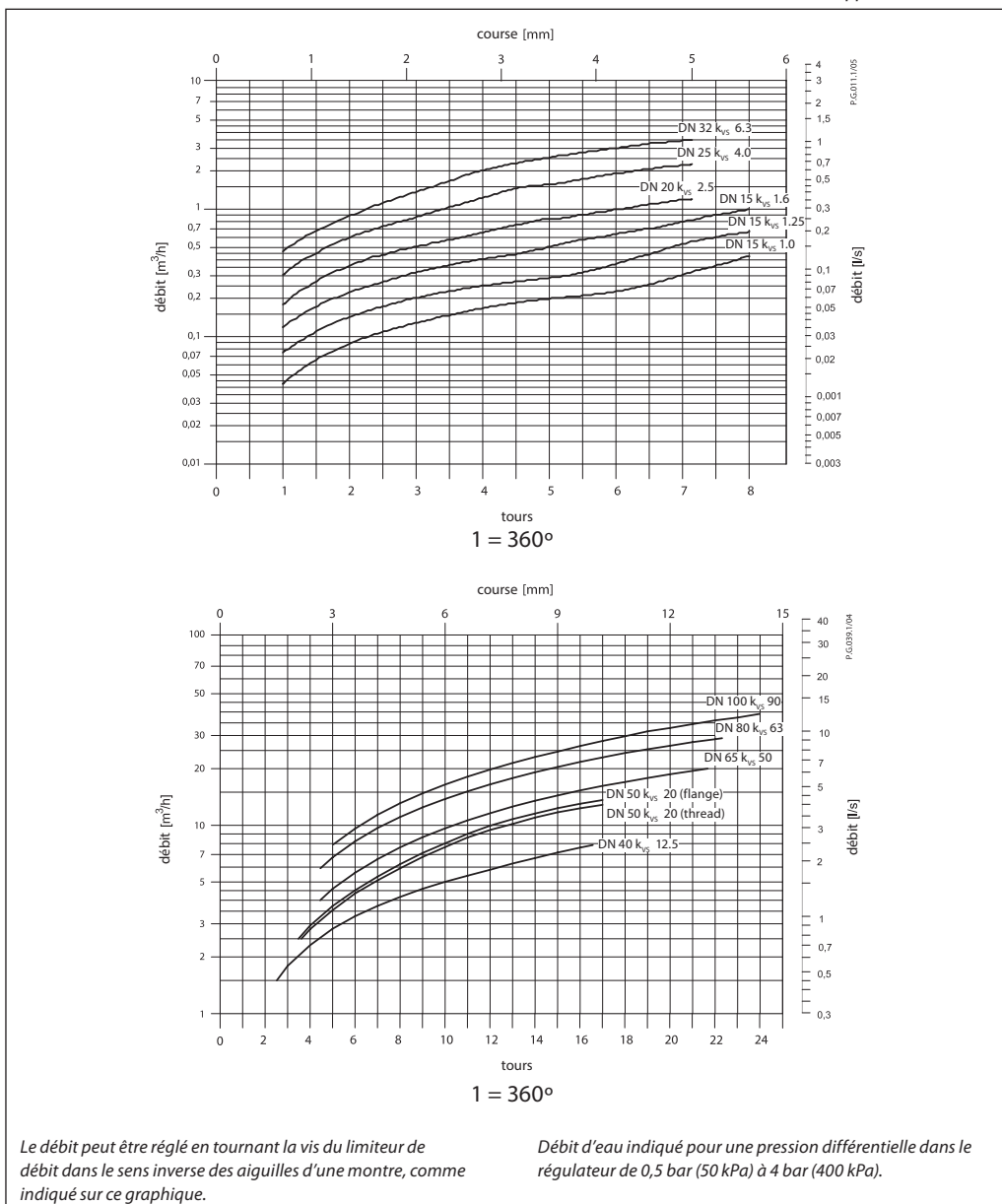
Graphique de pression/
température



Graphique de débit

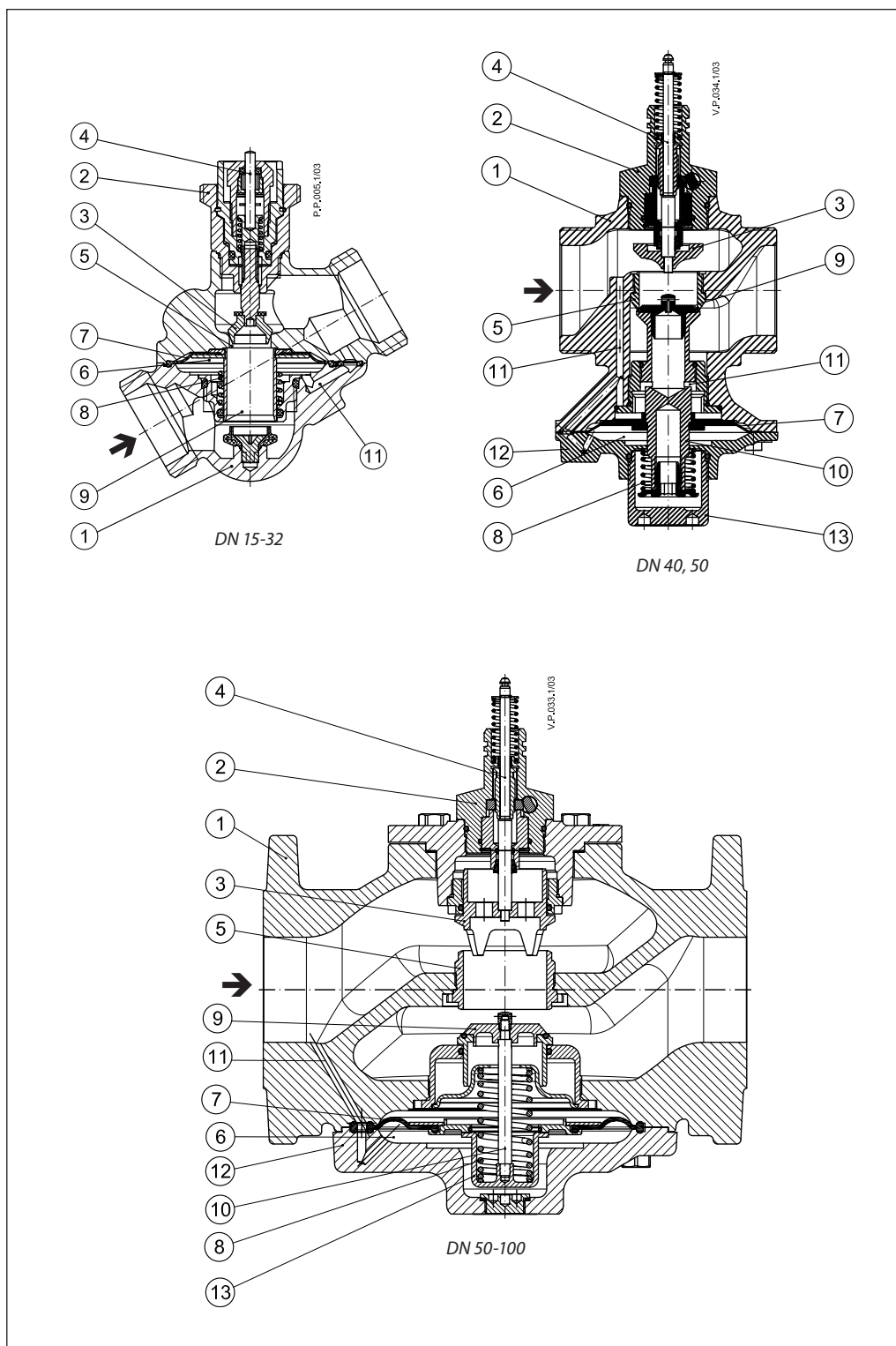
Graphique de dimensionnement/réglage

Relation entre le débit réel et le nombre de tours au niveau du limiteur de débit. Les valeurs données sont approximatives.



Conception

1. Corps de vanne
2. Insert de vanne de régulation
3. Limiteur de débit ajustable
4. Tige de vanne de régulation
5. Siège de vanne
6. Actionneur à pression différentielle
7. Diaphragme d'équilibrage
8. Ressort intégré pour la régulation du débit
9. Cône de vanne de régulation de la pression
10. Tige de vanne
11. Purge d'équilibrage
12. Couvercle du diaphragme d'équilibrage
13. Couvercle du ressort



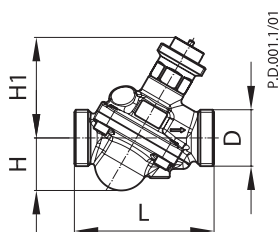
Fonction

Régulateur de débit avec vanne de régulation intégrée
 La variation du débit entraîne une chute de pression dans le limiteur de débit ajustable. Les pressions créées sont transférées par les tubes d'impulsion ou les tuyaux de purge d'équilibrage dans le corps de vanne aux chambres de l'actionneur et agissent sur la membrane d'équilibrage. La pression diff. du limiteur de débit est régulée et limitée au moyen du ressort intégré pour la régulation du débit.

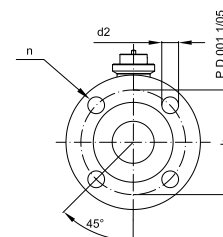
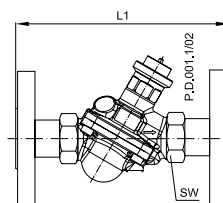
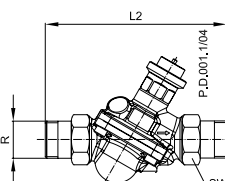
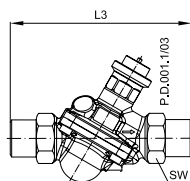
De plus, l'actionneur électrique fonctionne de zéro au débit maximal réglé, en fonction de la charge.

Réglages
Réglage du débit

Le réglage du débit s'effectue en ajustant la position du limiteur de débit. Cet ajustement peut être réalisé à l'aide du graphique de réglage du débit (reportez-vous aux instructions correspondantes) et/ou à l'aide du compteur de chaleur.

Dimensions
DN 15-32


DN	15	20	25	32	
L	65	82	104	130	
H	24	31	39	49	
H1	57	59	72	84	
D (ISO 228/1)	G 3/4A	G 1A	G 1 1/4A	G 1 3/4A	
Poids de la vanne	kg	0.51	0.67	1.47	2.23

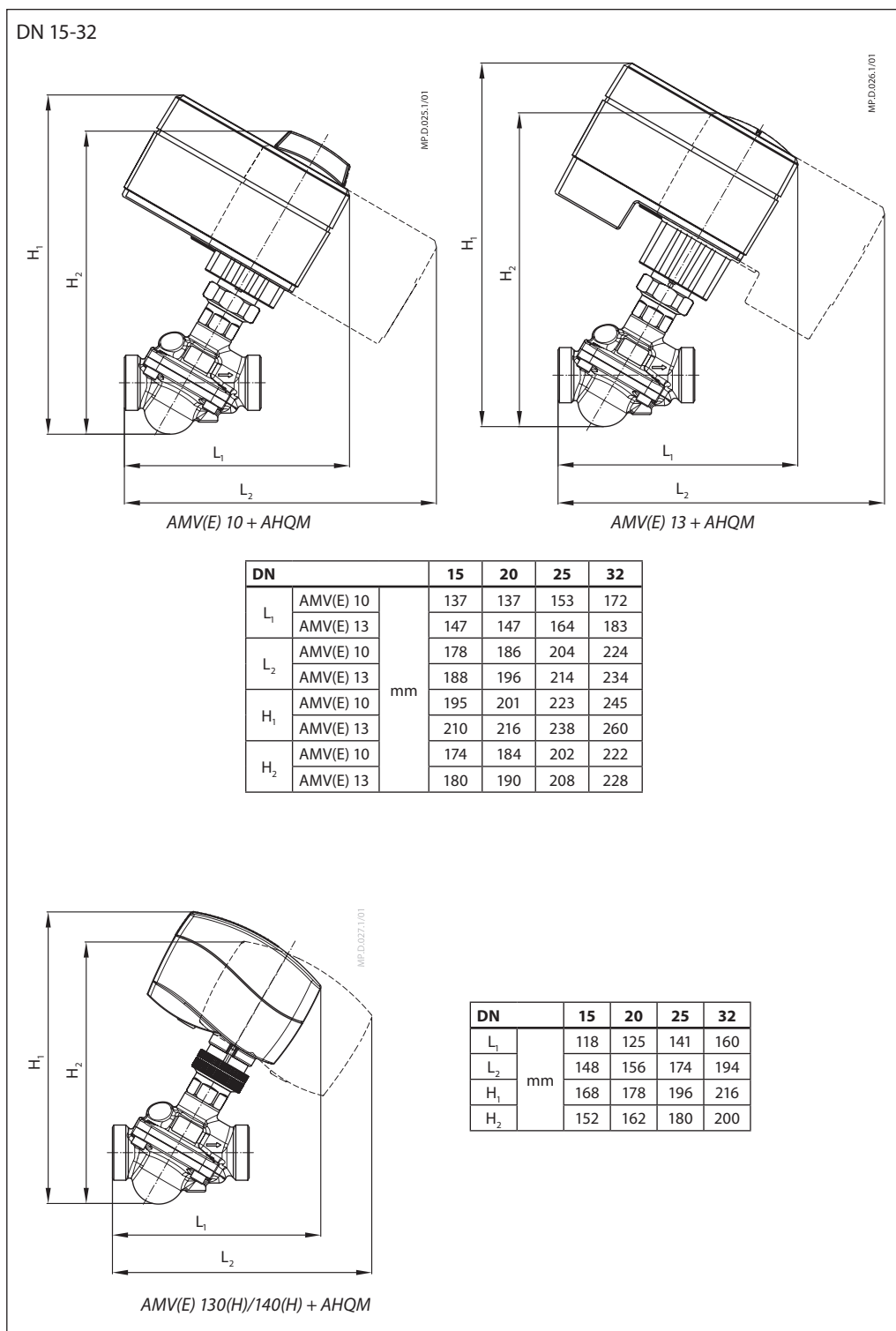


DN	15	20	25	32
SW	32 (G 3/4A)	41 (G 1A)	50 (G 1 1/4A)	63 (G 1 3/4A)
d	21	26	33	42
R ¹⁾	1/2	3/4	1	1 1/4
L1 ²⁾	130	150	160	-
L2	120	143	174	207
L3	139	154	159	184
k	65	75	85	-
d ₂	14	14	14	-
n	4	4	4	-

¹⁾ Filetage ext. conique, conf. à la norme EN 10226-1

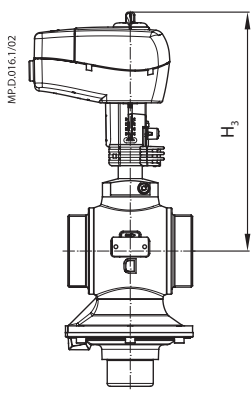
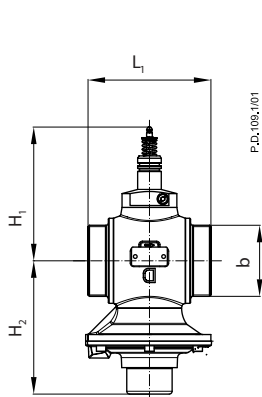
²⁾ Brides PN 25, conf. à la norme EN 1092-2

Dimensions (suite)

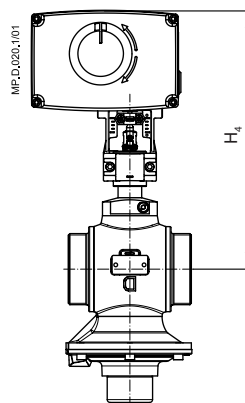


Dimensions (continuous)

DN 40, 50

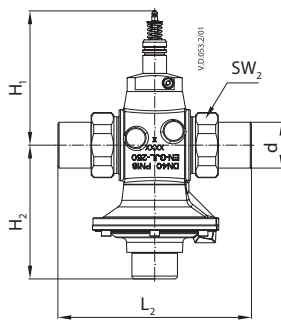
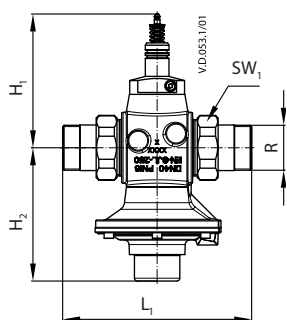


AMV(E) 435 + AHQM



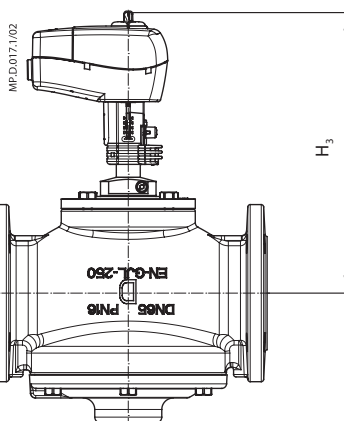
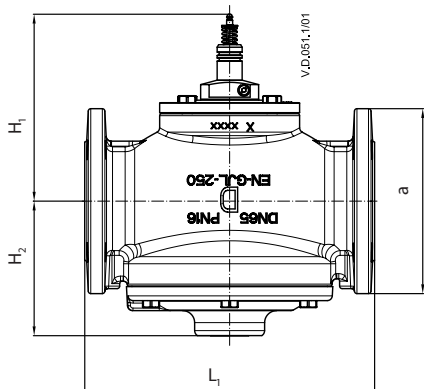
AMV(E) 25 SD + AHQM
+ adaptateur 065Z0311

DN	L ₁	H ₁	H ₂	H ₃	H ₄	b ISO 228/1	Poids de la vanne (kg)
	mm						
40	110	141.5	141	247.5	272.5	G 2	5.4
50	130	141.5	141	247.5	272.5	G 2½	6.2

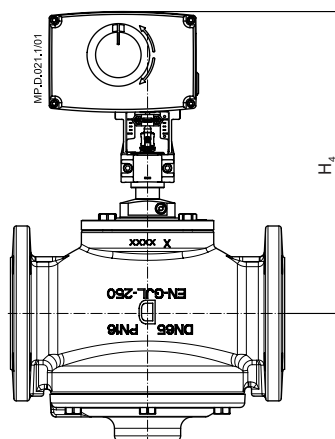


DN		40	50
R	mm	1½	2
SW ₁		64	80
SW ₂		70	82
d		48.3	60.3
L ₁		200	244
L ₂		204	234
H ₁		141.5	141
H ₂		141.5	141

DN 50-100



AMV(E) 435 + AHQM



AMV(E) 25 SD + AHQM
+ adaptateur 065Z0312

DN	L ₁	H ₁	H ₂	H ₃	H ₄	a (EN 1092-2)	Poids de la vanne (kg)
	mm						
50	230	141.5	141	247.5	272.5	165	12.7
65	290	187	132	293	318	185	31.0
80	310	190	139.5	296	321	200	37.5
100	350	202	152	308	333	220	51.0



Danfoss Sarl

1 bis Avenue Jean d'Alembert
78996 Elancourt Cedex
Tél Division Chauffage : 01 30 62 50 10
Fax Division Chauffage : 01 30 62 50 08
www.chauffage.danfoss.fr

Danfoss n'assume aucune responsabilité quant aux erreurs qui se seraient glissées dans les catalogues, brochures ou autres documentations écrites. Dans un souci constant d'amélioration, Danfoss se réserve le droit d'apporter sans préavis toutes modifications à ses produits, y compris ceux se trouvant déjà en commande, sous réserve, toutefois, que ces modifications n'affectent pas les caractéristiques déjà arrêtées en accord avec le client. Toutes les marques de fabrique de cette documentation sont la propriété des sociétés correspondantes. Danfoss et le logotype Danfoss sont des marques de fabrique de Danfoss A/S. Tous droits réservés.
