

## TUBE LED T8 - 1200 mm 18W - 2300 lm - 4000K

REF : 75992



### Ref. 75992

Produit : Tube T8

**Flux sortant : 2300 lm**

Puissance absorbée : 18W

**Dimmable : Non**

Température couleur : 4000K

Dimensions : 1200 mm

Emballage : Boite

EAN : 3701124401878

*Tube aux normes alimentaires*

*Pas de bris de verre - tube filmé*

### Paramètres

Index Rendu Couleur (IRC) : > 80

Lumens / watt :  $\approx 127,77 \text{ lm/w}$

\*Classification énergétique : 

Tension entrée : 220-240V AC

Fréquence : 50~60Hz

Température de travail : -20 °C- +45 °C

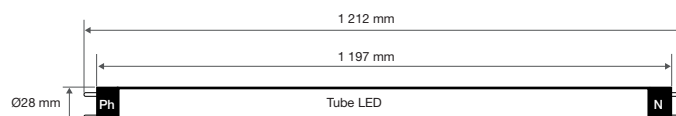
Matériaux utilisés : Verre + PC

Matière de film plastique : PET

Durée de vie : 30,000h

Poids Net :  $\approx 0,213 \text{ Kg}$

### Dimensions



### Accessoires non fournis

Support double tubes : Réf.76105

Boitier étanche sans ballast - 1 tube : Réf.7590

Boitier étanche sans ballast - 2 tubes : Réf.7592

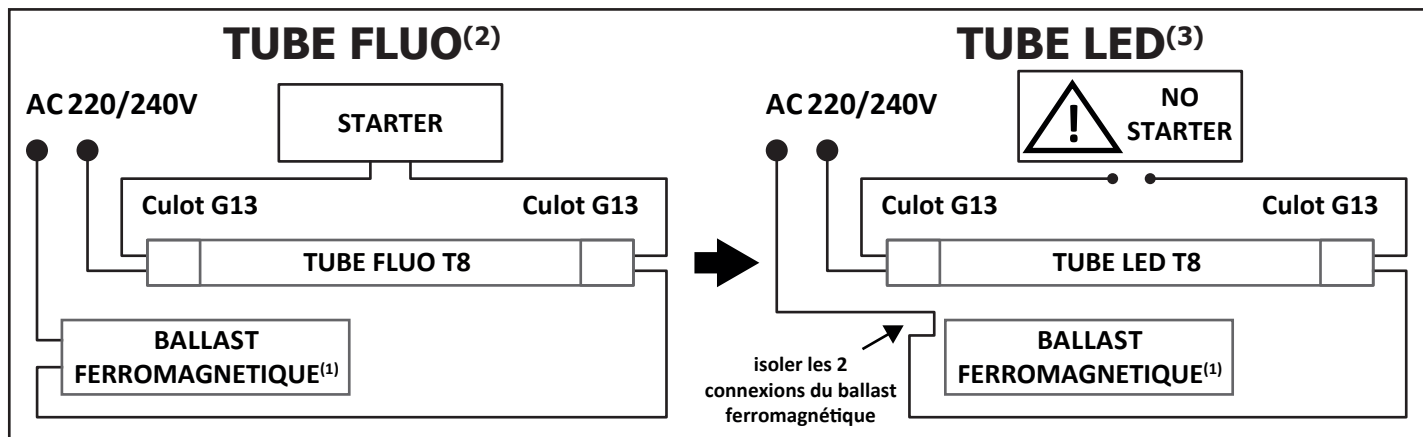
Boitier étanche sans ballast - 1 tube : Réf.75900

Boitier étanche sans ballast - 2 tubes : Réf.75920

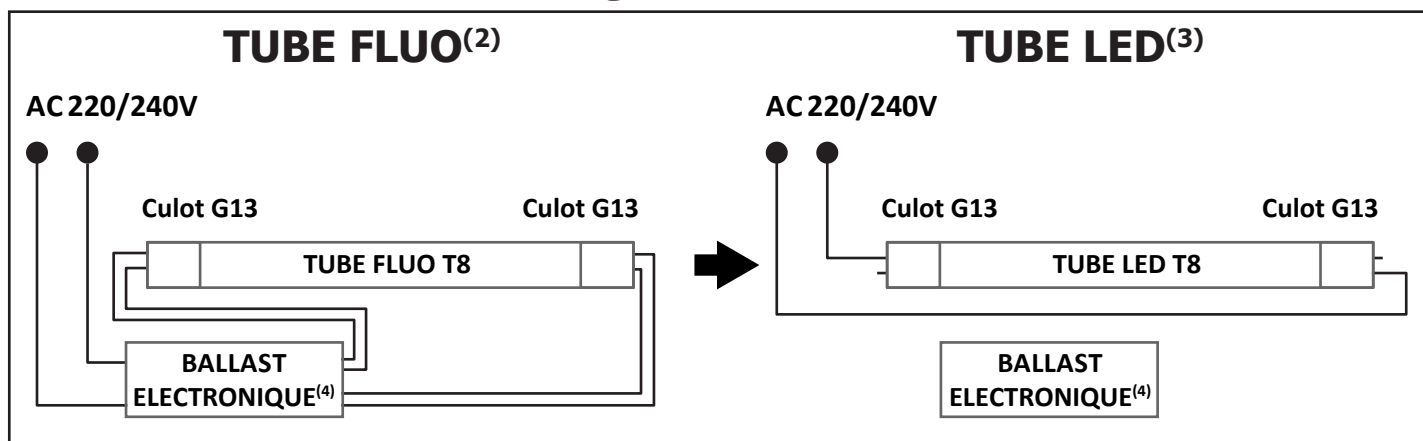
*\*nouveau classement énergétique conforme à la réglementation en vigueur depuis le 01/09/2021*

*Les produits présentés dans les documents, offres commerciales, catalogues ou fiches techniques sont soumis à modification sans préavis.  
Les caractéristiques ne deviennent contractuelles qu'après accord écrit de la direction de MIIDEX LIGHTING.*

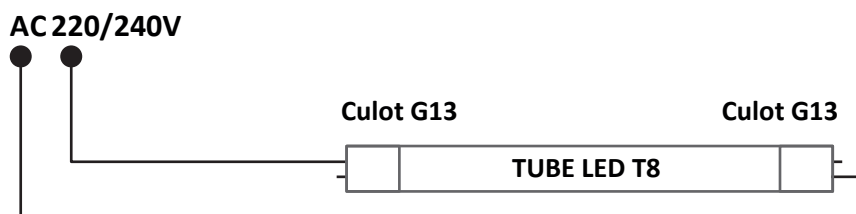
## TUBE T8 PHASE UN COTÉ / NEUTRE AUTRE COTÉ\* SI BALLAST FERROMAGNETIQUE<sup>(1)</sup>



## SI BALLAST ELECTRONIQUE<sup>(4)</sup>



## BOITIER SANS BALLAST<sup>(5)</sup>



(Ref : 7589 / 7590 / 7591 / 7592 / 7593 / 75890 / 75900 / 75910 / 75920 / 75930)

\*Tube phase one side - neutral other side / Tubo fase uno lado - neutro otro lado / Tubo fase un lato - neutro altro lato / Rohr Phase eins - neutral andere Seite  
 (1) If ferromagnetic ballast / Si lastre ferromagnético / Se zavorra ferromagnetica / Wenn ferromagnetisches Vorschaltgerät  
 (2) Fluorescent tube / Tubo fluorescente / Tubo fluorescente / Leuchtstoffröhre  
 (3) LED tube / Tubo LED / Tubo led / LED-Röhre  
 (4) Electronic Ballast / Lastre electrónico / Ballast elettronico / Elektronischer Ballast  
 (5) Casing without ballast / Carcasa sin lastre / Involucro senza zavorra / Gehäuse ohne Ballast

