



somfy.com

# Sunis sensor RTS



- FR** NOTICE D'INSTALLATION
- DE** GEBRAUCHSANWEISUNG
- IT** GUIDA ALL'INSTALLAZIONE
- NL** MONTAGEHANDLEIDING



<b>Australia :</b> SOMFY PTY LTD (61) 2 9638 0744	<b>Hong Kong :</b> SOMFY Co. Ltd (852) 25236339	<b>Portugal :</b> cf. Spain - SOMFY ESPANA SA (351) 229 396 840
<b>Austria :</b> SOMFY GesmbH (43) 662 62 53 08	<b>Hungary :</b> SOMFY Kft (36) 1814 5120	<b>Russia :</b> cf. Germany - SOMFY GmbH (7) 095 781 47 72, (7) 095 360 41 86
<b>Belgium :</b> SOMFY BELUX (32) (0) 2 712 07 70	<b>India :</b> SOMFY INDIA PVT Ltd (91) 11 51 65 91 76	<b>Singapore :</b> SOMFY PTE LTD (65) 638 33 855
<b>Brasil :</b> SOMFY BRASIL STDA (55 11) 6161 6613	<b>Italy :</b> SOMFY ITALIA s.r.l (39) 024 84 71 84	<b>Slovaquia :</b> cf. Czech Republic - SOMFY Spol s.r.o. (420) 296 372 486-7
<b>Canada :</b> SOMFY ULC (1) 905 564 6446	<b>Japan :</b> SOMFY KK +81-45-475-0732	<b>South Korea :</b> SOMFY JOO (82) 2 594 4333
<b>Cyprus :</b> SOMFY MIDDLE EAST (357) 25 34 55 40	<b>Lebanon :</b> cf. Cyprus - somfy middle east (961) 1 391 224	<b>Spain :</b> SOMFY ESPAÑA SA (34) 934 800 900
<b>Czech Republic :</b> SOMFY Spol s.r.o. (420) 296 372 486-7	<b>Mexico :</b> SOMFY MEXICO SA de CV (52) 55 5576 3421	<b>Sweden :</b> SOMFY AB (46) 40 165900
<b>Denmark :</b> SOMFY AB DENMARK (45) 65325793	<b>Morocco :</b> SOMFY MAROC (212) 22 95 11 53	<b>Switzerland :</b> SOMFY A.G. (41) 18 38 40 30
<b>Finland :</b> SOMFY AB FINLAND (358) 957 13 02 30	<b>Netherlands :</b> SOMFY BV (31) 23 55 44 900	<b>Taiwan :</b> SOMFY TAIWAN (886) 2 8509 8934
<b>France :</b> SOMFY FRANCE (33) 820 374 374	<b>Norway :</b> SOMFY NORWAY (47) 815 00 813	<b>United Kingdom :</b> Somfy LTD (44) 113 391 3030
<b>Germany :</b> SOMFY GmbH (49) 7472 930 0	<b>Poland :</b> SOMFY SP Z.O.O (48) 22 618 80 56	<b>United States :</b> SOMFY SYSTEMS Inc (1) 609 395 1300
<b>Greece :</b> SOMFY HELLAS (30) 210 614 67 68		

SOMFY SAS, capital 20.000.000 Euros, RCS Bonneville 303.970.230 - 05/2006

**FR** Le non-respect de ces instructions exclut la responsabilité de SOMFY et sa garantie. SOMFY ne peut être tenue responsable des changements de normes et standards intervenus après la publication de cette notice. Par la présente SOMFY déclare que l'appareil (Sunis RTS) est conforme aux exigences essentielles et aux autres dispositions pertinentes de la directive 1999/5/CE. Une déclaration de conformité est mise à disposition à l'adresse internet [www.somfy.com](http://www.somfy.com) Rubrique CE. Utilisable en UE,

**DE** Die Haftung von SOMFY für Mängel und Schäden ist ausgeschlossen, wenn diese auf Nichtbeachten der Gebrauchsanweisung (falsche Installation, Fehlbienung, etc.) beruhen. Hiermit erklärt SOMFY, dass sich dieses Produkt in Übereinstimmung mit den grundlegenden Anforderungen und den andere relevanten Vorschriften der Richtlinie 1999/5/EG befindet. Eine Erklärung der Konformität kann auf der Web-Seite [www.somfy.com](http://www.somfy.com) unter Abschnitt CE abgerufen werden. Verwendbar in EU,

**IT** Il mancato rispetto di queste istruzioni annulla la responsabilità e la garanzia SOMFY. SOMFY non può essere ritenuta responsabile per qualsiasi cambiamento alle norme e agli standards introdotti dopo la pubblicazione di questa guida. Con la presente SOMFY dichiara che il prodotto (Sunis RTS) è conforme ai requisiti essenziali ed alle altre disposizioni pertinenti stabilite dalla direttiva 1999/5/CE. Un'apposita dichiarazione di conformità è stata messa a disposizione all' indirizzo internet [www.somfy.com](http://www.somfy.com) Rubrica CE. Utilizzabile in EU,

**NL** SOMFY is niet verantwoordelijk voor veranderingen in normen en standaarden die tot stand zijn gekomen na de publicatie van deze montagehandleiding. Hierbij verklaart SOMFY dat het apparaat (Sunis RTS) in overeenstemming is met de essentiële eisen en de andere relevante bepalingen van richtlijn 1999/5/EG. Een conformiteitsverklaring staat ter beschikking op het internetadres [www.somfy.com](http://www.somfy.com) onder de rubriek CE. Bruikbaar in EU,

**FR**

**A. AVANT L'INSTALLATION**

- Exposez le capteur 20 min à la lumière du jour afin d'initialiser son système d'autonomie (placer les cellules sous la plus forte intensité lumineuse naturelle possible).
- Appuyez brièvement sur le bouton MODE pour vérifier le niveau de charge du capteur : diode allumée = capteur prêt à être utilisé.

**B. DESCRIPTION DU PRODUIT**

Le capteur SUNIS RTS est un capteur solaire radio sans fil, qui fonctionne de manière autonome grâce à des cellules solaires intégrées.  
Ce capteur permet la descente et la montée automatique du store en fonction de l'ensoleillement.  
Compatible avec les récepteurs et capteurs RTS extérieurs de Somfy.

- Bouton PROG
- Diode indiquant l'intensité lumineuse et le mode sélectionné
- Bouton MODE (bascule mode démo/mode normal)
- Potentiomètre
- Capteur solaire (détecte l'intensité lumineuse)
- Cellule solaire (pour charger le capteur)
- Verre
- Boîtier
- Support mural

**C. CARACTERISTIQUES**

- Il est possible d'enregistrer jusqu'à 3 capteurs dans un seul moteur. Le Sunis RTS peut donc être combiné à d'autres capteurs RTS (Eolis RTS, Soliris RTS).
- Un capteur Sunis RTS peut être enregistré dans plusieurs moteurs différents.
- Alimentation : **solaire** (cellules solaires).
- Autonomie : **24 heures sans apport supplémentaire d'intensité lumineuse.**

**D. PROGRAMMATION**

- Pour pouvoir être programmé, le capteur doit être chargé (voir en A)

**1. Entrez en mode de programmation**  
Appuyez pendant plus de 2 s sur le bouton PROG de la télécommande, jusqu'au va-et-vient du moteur.

**2. Associez un capteur**  
Appuyez brièvement sur le bouton PROG du capteur jusqu'au va-et-vient du moteur.  
Attention : si le capteur était déjà enregistré, il est supprimé.

**Suppression d'un capteur**  
Répétez les étapes 1 et 2 du point D.

**IT**

**A. PRIMA DELL'INSTALLAZIONE**

- Esporre il sensore per 20 minuti alla luce del giorno in modo da inizializzare il sistema autonomo (posizionare le fotocellule in un punto di massima intensità della luce).
- Premere brevemente il tasto Mode per controllare il livello di carica del sensore: LED acceso = apparecchio pronto per l'uso.

**B. DESCRIZIONE PRODOTTO**

Sunis RTS è un sensore radio senza fili che può funzionare in modo autonomo grazie alle celle solari integrate.  
Il sensore movimento automaticamente al variare della luminosità le protezioni solari motorizzate con operatori radio RTS.  
Compatibile con i ricevitori e i sensori esterni Somfy RTS.

- Tasto Prog.
- LED che indica il livello solare e la modalità selezionata
- Tasto Mode per selezionare la modalità (demo/normale)
- Potenzimetro
- Sensore di Luce (per il rilevamento dell'intensità solare)
- Cella solare (per caricare il sensore)
- Vetro
- Sede
- Attacco a muro

**C. CARATTERISTICHE**

- Possono essere memorizzati fino a 3 sensori sullo stesso motore; Sunis RTS può essere associato ad altri sensori RTS (Eolis sensor RTS, Soliris Sensor RTS).
- Lo stesso Sunis sensor RTS può essere memorizzato su più motori.
- Alimentazione: **solare** (per mezzo di celle solari).
- Autonomia: **24 ore senza bisogno di ulteriore luce solare.**

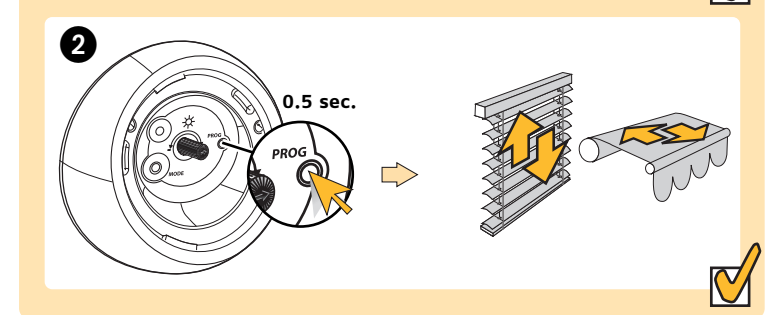
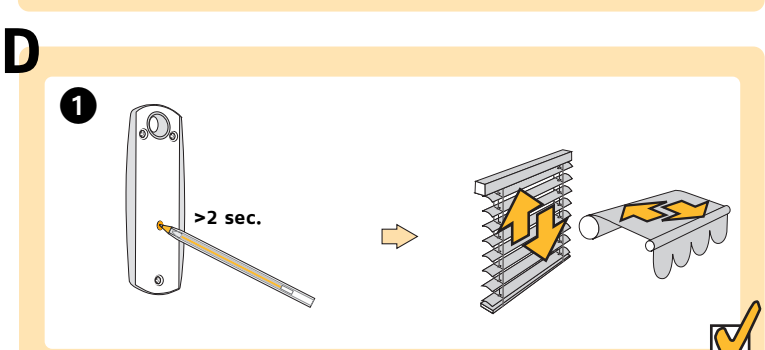
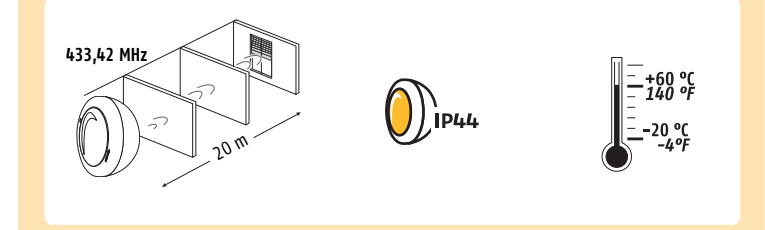
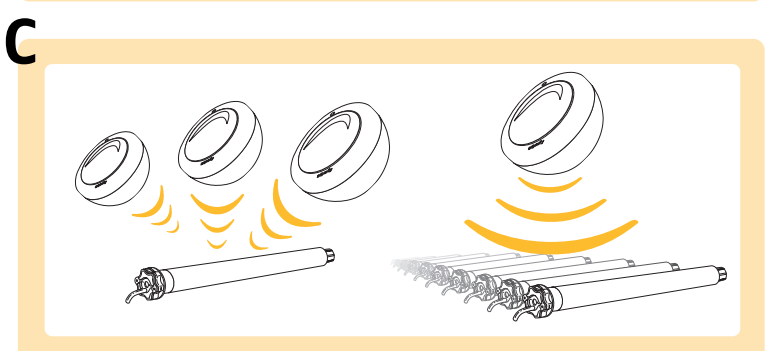
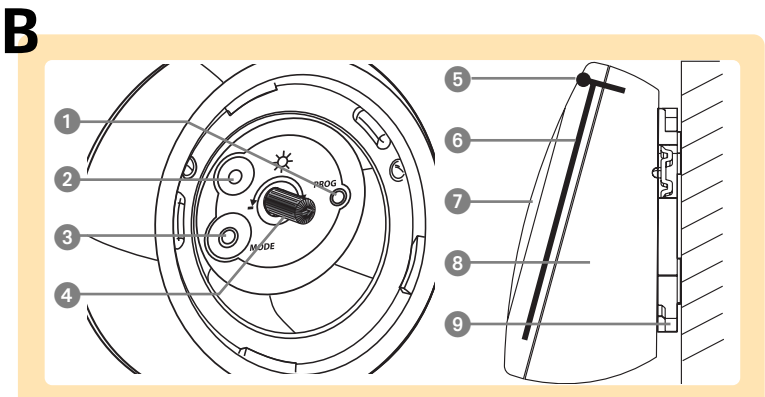
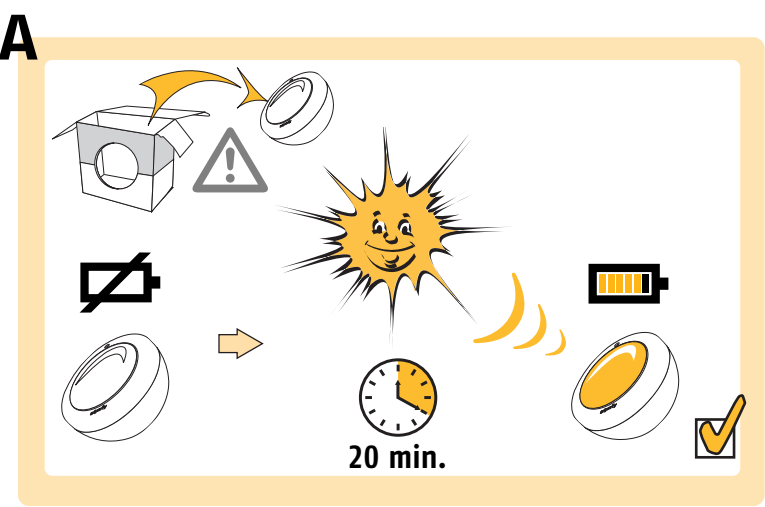
**D. PROGRAMMAZIONE**

- Prima di procedere con la programmazione, è necessario caricare i sensori (vd. par. A)

**1. Entrare nella modalità di "Programmazione"**  
premere per oltre 2 sec. il tasto Prog. del telecomando finché non si riceve una risposta dal motore.

**2. Registrazione di un sensore**  
Premere brevemente il tasto prog. del sensore finché non si riceve una risposta dal motore.  
Se il sensore risulta già registrato verrà cancellato.

**Cancellazione di un sensore**  
Ripetere le operazioni descritte ai punti 1 e 2 del punto "D"



**DE**

**A. VOR DER MONTAGE**

- Legen Sie das Gerät 20 Minuten in die Sonne, um die Energiespeicher des Sunis Sensor RTS zu laden.
- Um den Ladezustand des Geräts zu prüfen, betätigen Sie kurz die MODE-Taste. Wenn die LED für 5 Sekunden leuchtet, ist das Gerät ausreichend geladen und kann verwendet werden.

**B. PRODUKTBESCHREIBUNG**

Der Sunis Sensor RTS ist ein Sonnensensor, der Helligkeitsinformationen über Funk an SOMFY RTS-Empfänger sendet. Die integrierte Solarzelle ermöglicht eine autonome Funktionsweise. Abhängig von der Sonnenlichtintensität bzw. dem eingestellten Schwellwert steuert der Sunis Sensor RTS elektrisch betriebene Sonnenschutzvorrichtungen.  
Kompatibel mit SOMFY RTS-Funkmotoren und RTS-Empfängern.

- Programmiertaste
- LED zur Anzeige der Sonnenlichtintensität und des aktuellen Modus.
- MODE-Taste zur Modus-Auswahl (Benutzer-, Demo-Modus)
- Potenzimeter
- Lichtsensoren (zum Erfassen der Sonnenlichtintensität)
- Solarzelle (zum Laden des Geräts)
- Glasscheibe
- Gehäuse
- Wandhalter

**C. FUNKTIONEN**

- Bis zu drei Sunis Sensor RTS können in einen SOMFY RTS-Funkmotor eingelesen werden. Der Sunis Sensor RTS kann mit anderen RTS-Sensoren (Eolis Sensor RTS, Soliris Sensor RTS) kombiniert werden.
- Ein Sunis Sensor RTS kann in mehrere SOMFY RTS-Funkmotoren eingelesen werden.
- Energieversorgung: **Sonnenenergie** (Solarzelle)
- Autonomie: **24 Stunden ohne erneute Tageslichtbestrahlung.**

**D. PROGRAMMIERUNG**

- Zur Programmierung des Sensors muss dieser geladen sein (siehe A)

**1. Setzen Sie den RTS-Funkempfänger in Lernbereitschaft**  
Hierfür drücken Sie > 2 Sekunden die PROG-Taste des Somfy RTS Handsenders. Dies wird durch eine kurze Auf-/Ab-Bewegung des Behangs bestätigt.

**2. Einlernen des Sunis Sensor RTS in den RTS-Funkempfänger**  
Drücken Sie kurz die PROG-Taste des Sunis Sensor RTS. Der RTS-Funkmotor bestätigt das erfolgreiche Einlernen des Sensors durch eine kurze Auf-/Ab-Bewegung des Behangs.  
Wenn der Sunis Sensor RTS bereits in diesem RTS-Funkempfänger gespeichert war, wird er durch diesen Prozess gelöscht.

**Löschen eines Sensors**  
Wiederholen Sie die Schritte 1 und 2 von Punkt "D".

**NL**

**A. VÓÓR INSTALLATIE**

- Stel de sensor 20 minuten aan het daglicht bloot om het autonoom systeem te initialiseren (houd de cellen onder maximale daglichtintensiteit).
- Druk kort op de MODE knop om het laadniveau van de sensor te controleren: ledindicator gaat branden = klaar voor gebruik.

**B. PRODUCTBESCHRIJVING**

De SUNIS RTS sensor is een draadloze zonsensor. De ingebouwde zonnecellen maken een autonome werking mogelijk. Door gebruik te maken van een zonsensor kan een gemotoriseerde buitenzonwering automatisch bediend worden op basis van de hoeveelheid zonlicht.  
Compatibel met Somfy RTS buitenontvangers en -sensoren.

- PROG knop
- Ledindicator voor signaleren van lichtintensiteit en huidige modus
- MODE knop om van modus te veranderen (demo/normal)
- Potentiometer
- Lichtsensoren (om lichtintensiteit te meten)
- Zonnecel (om de sensor op te laden)
- Glas
- Behuizing
- Wandsteun

**C. SPECIFICATIES**

- In één motor zijn 3 geheugenplaatsen voor sensoren. De Sunis RTS kan dus worden gecombineerd met andere RTS sensoren (Eolis RTS sensor, Soliris RTS Sensor).
- Eén Sunis RTS sensor kan in meerdere motoren worden opgeslagen.
- Voeding: **zonne-energie** (dmv. zonnecellen).
- Autonomie: **24 uur zonder nieuwe zonlichtvoeding.**

**D. PROGRAMMERING**

- Om te kunnen programmeren moet de sensor eerst opgeladen worden (zie § A)

**1. Selecteer de "Programmeer" modus**  
Door meer dan 2 seconden op de PROG knop van de afstandsbediening te drukken totdat de motor reageert.

**2. Programmeer de sensor**  
Door kort op de PROG knop van de sensor te drukken totdat de motor reageert.  
Als de sensor al is opgeslagen, wordt hij gewist.

**Wissen van een sensor**  
Herhaal de stappen 1 en 2 van paragraaf D.

FR

E. REGLAGE Réaction de la diode en mode «DEMO» et en mode «UTILISATEUR»

- 1. Sélectionnez le mode «DEMO»
2. Réglez le seuil d'intensité du soleil à l'aide du potentiomètre
3. Effectuez un test de fonctionnement
4. Sélectionnez le mode «UTILISATEUR»

Le mode «DEMO» revient automatiquement en mode «UTILISATEUR» au bout de 3 min.

- F. INSTALLATION
1. Installez le capteur en position verticale, à un endroit où les cellules solaires pourront recevoir la lumière du jour.
2. Le capteur est livré sans vis. Utilisez des vis adaptées au support mural (Ø 4,5 mm).

G. FONCTIONNEMENT AU SOLEIL
Utilisez une Telis avec une fonction solaire pour activer ou désactiver la réaction au soleil (Telis Soliris RTS, Telis Compositio RTS, Telis Modulis RTS).

- 1. Apparition du soleil
2. Disparition du soleil

H. MODIFICATION DU RÉGLAGE DU SEUIL
REGLEZ LE NIVEAU D'INTENSITÉ LUMINEUSE SELON VOS SOUHAITS, AU MOYEN DU POTENZIOMETRE

- A. AVERTISSEMENT
L'utilisation d'un dispositif complémentaire de protection contre le vent (capteur Eolis RTS par exemple) est recommandé pour tous les types de stores.

PROBLEME CAUSE ACTION
Table with 3 columns: PROBLEME, CAUSE, ACTION

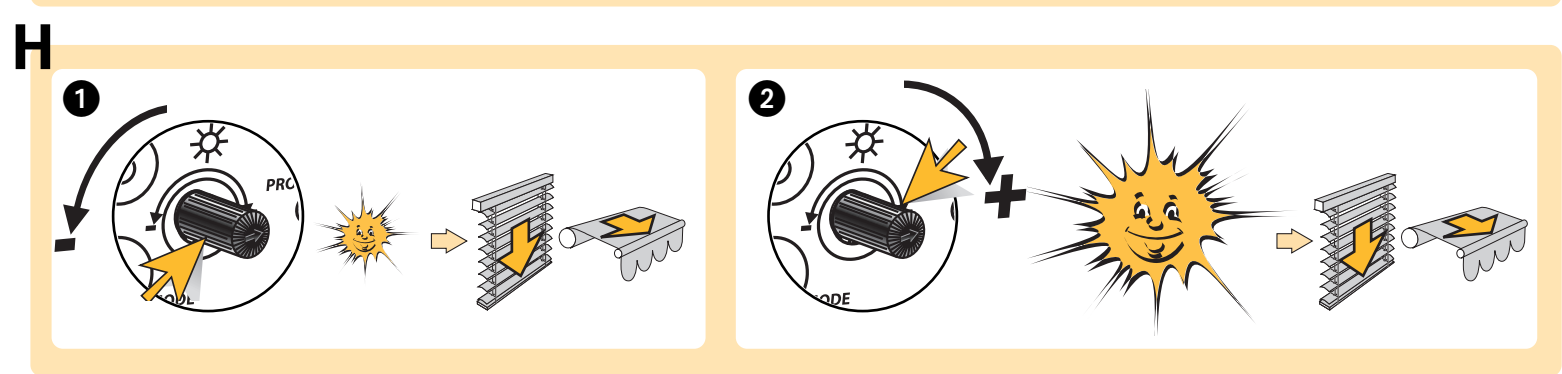
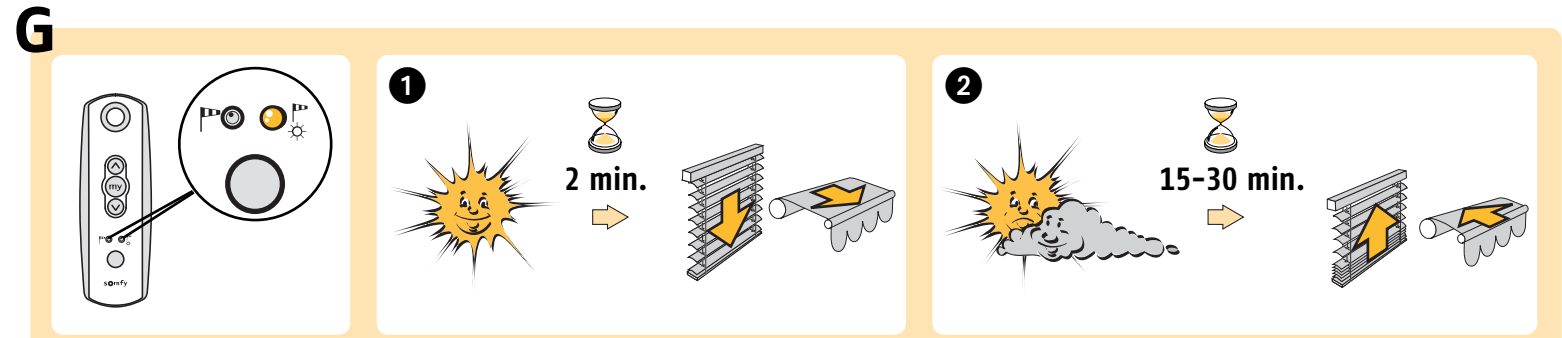
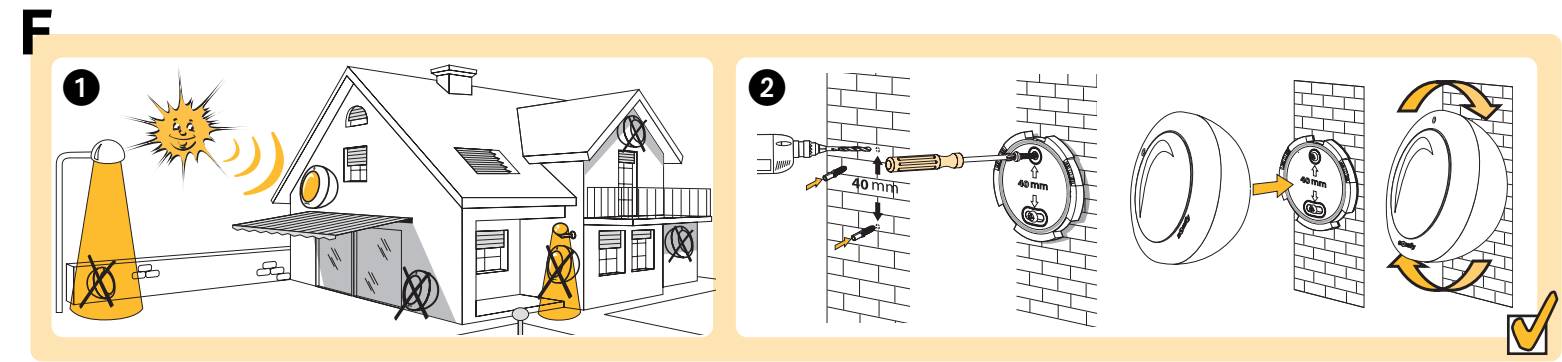
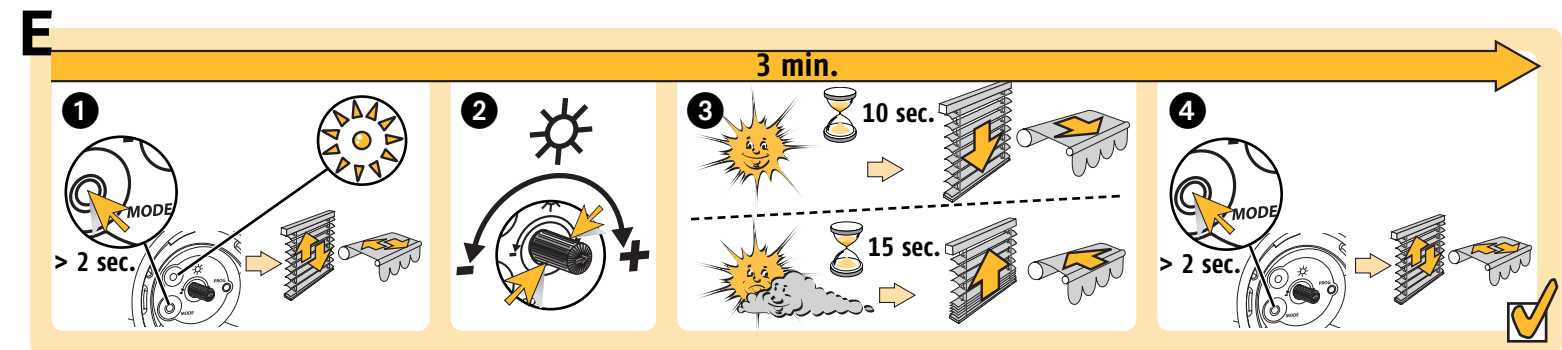
IT

E. ISTRUZIONI PER L'IMPOSTAZIONE
Funzionamento del LED in modalità "DEMO" o "UTENTE"

- 1. Entrare nella modalità "DEMO"
2. Regolare la soglia di luce tramite il potenziometro
3. Verifica del funzionamento:
4. Entrare nella modalità "UTENTE"

- F. ISTRUZIONI PER IL MONTAGGIO
1. Assicurarsi di installare il sensore in posizione verticale e in un luogo in cui le celle solari possano catturare l'intensità della luce del giorno.
2. Se il sensore viene fornito senza viti, utilizzare le viti adatte per il vostro supporto a muro (Ø 4,5 mm).

G. FUNZIONE SOLE
Utilizzare un trasmettitore opportuno per attivare o disattivare la funzione sole.



- 1. Comparsa del sole
2. Scomparsa des soles

H. REGOLAZIONE
REGOLARE A PIACERE IL LIVELLO DI LUCE SOLARE TRAMITE IL POTENZIOMETRO

- A. AVVERTENZA
Si raccomanda l'uso di un dispositivo di protezione contro il vento RTS (come ad es. Eolis sensor RTS) se si utilizzano tende in tessuto sia orizzontali che verticali.

RISOLUZIONE GUASTI CAUSA SOLUZIONE
Table with 3 columns: RISOLUZIONE GUASTI, CAUSA, SOLUZIONE

NL

E. INSTELINSTRUCTIES
Status van de ledindicator in "DEMO" modus of "GEBRUIKER" modus

- 1. Selecteer de "DEMO" modus
2. Stel de drempelwaarde voor de zonlichtintensiteit in met de potentiometer
3. Controleer de werking:
4. Selecteer de "GEBRUIKER" modus

- F. MONTAGE-INSTRUCTIES
1. Installeer de sensor verticaal en op een plaats waar de zonnecellen daglicht kunnen opvangen.
2. De sensor wordt geleverd zonder schroeven. Gebruik schroeven die geschikt zijn voor de wandsteun (Ø 4,5 mm).

G. WERKING MET ZONSENSOR
Gebruik een Telis met zonsensorfunctie om het gebruik van de zonsensor te activeren of desactiveren.

DE

E. INBETRIEBNAHME
Zur Anzeige des aktuellen Modus die MODE-Taste kurz drücken

- 1. Setzen Sie den Sunis Sensor RTS und den dazu gehörigen Empfänger in den Demo-Modus
2. Lichtschwellwert einstellen mit Hilfe des Potenziometers
3. Funktionstest
4. Rückkehr in den Benutzer-Modus

- F. MONTAGE
1. Montieren Sie den Sunis Sensor RTS an einer senkrechten Fläche so, dass seine Solarzelle das Sonnenlicht erfassen kann.
2. Der Sunis Sensor RTS wird ohne Befestigungsmaterial geliefert. Verwenden Sie Schrauben (Ø 4,5 mm), die für den Untergrund geeignet sind.

- G. FUNKTION
1. Die Sonne scheint
2. Die Sonne scheint nicht

H. VERÄNDERN DES LICHT-SCHWELWERTS
STELLEN SIE MIT DEM POTENZIOMETER DEN GEWÜNSCHTEN LICHT-SCHWELWERT EIN

- A. ACHTUNG
Die Verwendung eines Somfy RTS Windschutzes (wie z.B. Eolis Sensor RTS) ist für alle windempfindlichen Sonnenschutz-Behänge angeht.

PROBLEM URSACHE FEHLERBEHEBUNG
Table with 3 columns: PROBLEM, URSACHE, FEHLERBEHEBUNG

- 1. Zon verschijnt
2. Zon verdwijnt

H. INSTELLINGEN WIJZIGEN
STEL DE DREMPELWAARDE VAN DE ZONLICHTINTENSITEIT NAAR WENS IN MET DE POTENZIOMETER

- A. WAARSCHUWING
Een RTS windbeveiliging (zoals de Eolis RTS sensor) wordt aanbevolen voor alle horizontale en verticale zonweringen met textielbekleding.

PROBLEEM OPLOSSEN REDEN OPLOSSING
Table with 3 columns: PROBLEEM OPLOSSEN, REDEN, OPLOSSING