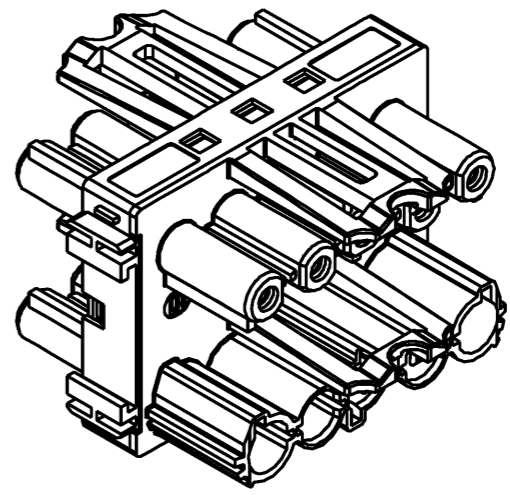
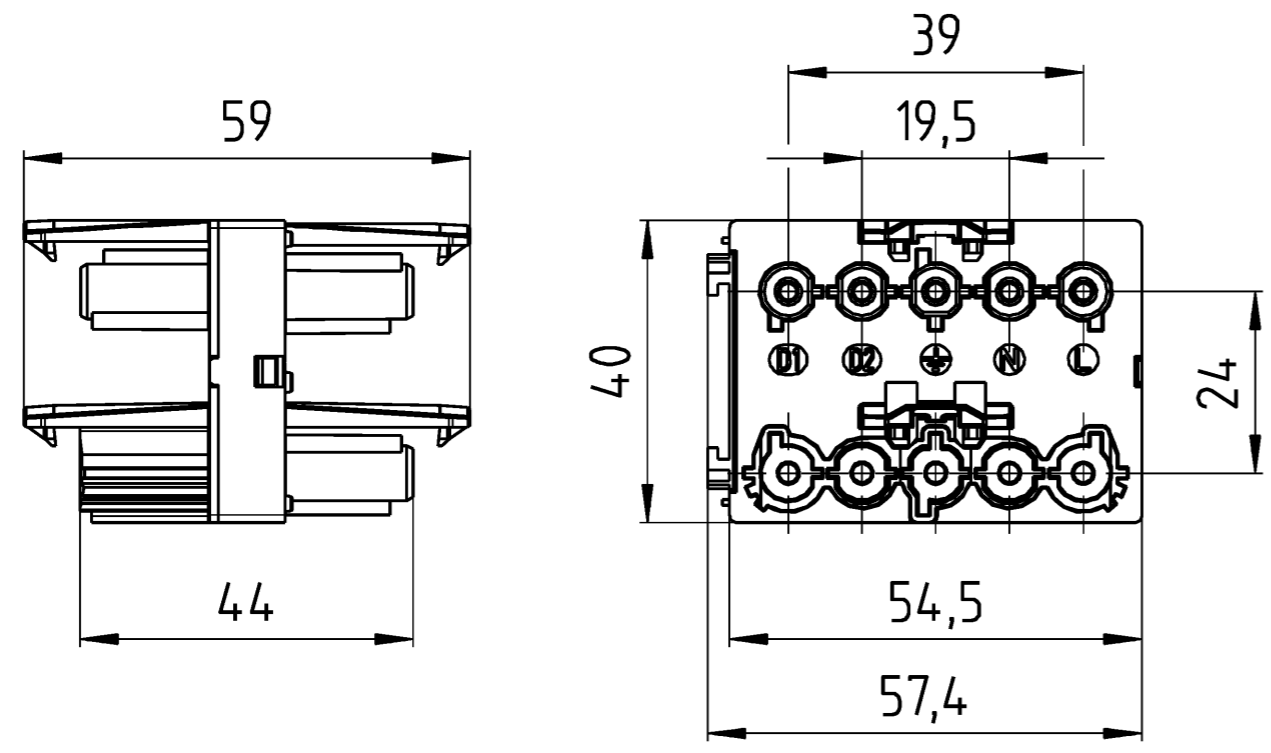


A
B
C
D
E
F

These dimensions will be especially checked at delivery
Only inspection dimensions
With JE marked dimensions are only valid for internal use

Diese Maße werden bei Abnahme besonders geprüft
Ausschließlich Prüfmaße
Mit JE gekennzeichnete Maße sind nur für interne Zwecke gültig



Teile-Nr./part-no.	Farbe/colour	Typ/type
92.050.7453.0	pastellblau/pastel blue	GST1815V 3P1 B V PB02

Weitere Daten siehe KATALOG oder eKATALOG. Additional data see CATALOG or eKATALOG.		www.wieland-electric.com eshop.wieland-electric.com	
Tolerierung Size ISO 14405 © / Tolerance system Size ISO 14405 ©. (This ISO-standard describes the envelope principle. According to the envelope principle the deviations of form and parallelism are limited by the size tolerances).		ja/yes <input checked="" type="checkbox"/> Stoffverbots- und Deklarationsliste nach WN 5020.010 ist einzuhalten. Conformity with Wieland document WN 5020.010 e (list of prohibited / declarable hazardous substances) to be declared!	
Freitoleranz nach General tolerance		CAD - Zeichnung, keine manuellen Änderungen CAD - drawing, no manual modifications allowed	1. Verwendung: First Use:
Blatt: 1 von Sheet: 1 of			
Werkstoff / Material		Tag/Date	Name
Maßstab / Scale		gezeichnet drawn	17.06.2016 Ritter K.
1:1		geprüft checked	
		Normgepr. Stand. check	
Vol. --- mm ³		Ofl./Surf. --- mm ²	
Ersatz für / Replacement for:		Zeichnung Nr. / Drawing No.	
www.wieland www.wieland-electric.com		92.050.7453.0 13K	
Index Datum / Blatt Date / Sheet		Maße in mm / Dimensions are in mm	
Änderung / Revision		Type	Benennung/Title
		GST1815V	VERTEILER_H
		distributor	

Weitergabe sowie Vervielfältigung dieses Dokuments, Verwertung und Mitteilung seines Inhalts sind verboten, soweit nicht ausdrücklich gestattet. The reproduction, distribution and utilization of this document as well as the communication of its contents to others without express authorization is prohibited.