

# Détecteur ultrasonique

## UC2000-L2M-U-T-2M

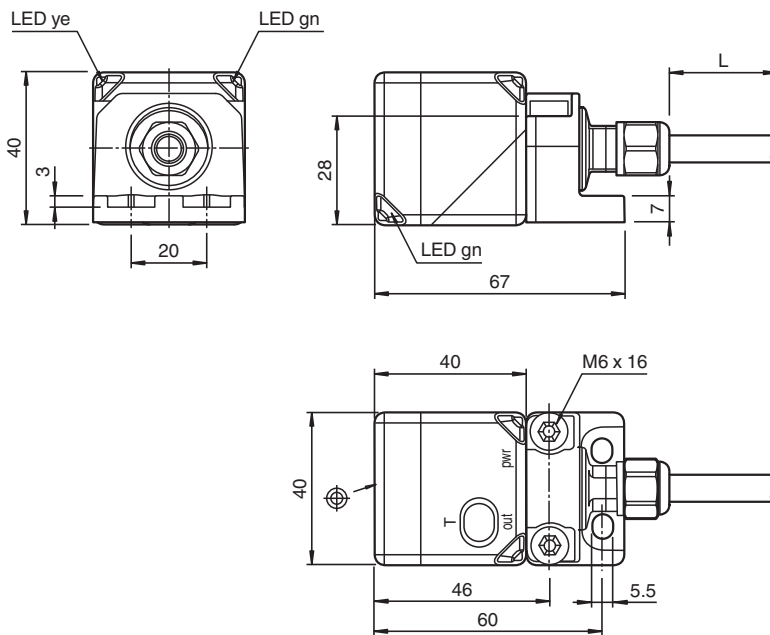


- Plage de température élargie
- Raccordement par câble
- Base métallique résistante
- Possibilité de positionner la tête du détecteur par rotations successives
- LED Etat de commutation, visible sur 360°
- sélection possible de la largeur du lobe ultrasonique
- Paramétrable

Système à une tête



### Dimensions



### Données techniques

#### Caractéristiques générales

Domaine de détection	60 ... 2000 mm
Domaine de réglage	80 ... 2000 mm
Zone aveugle	0 ... 60 mm
Cible normalisée	100 mm x 100 mm
Fréquence du transducteur	env. 175 kHz

#### Valeurs caractéristiques

Retard à l'appel	minimum : 60 ms réglage d'origine : 330 ms
Retard à la disponibilité	$t_v$ ≤ 1600 ms

Date de publication: 2022-11-23 Date d'édition: 2022-11-23 : 299140\_fra.pdf

Reportez-vous aux « Remarques générales sur les informations produit de Pepperl+Fuchs ».

Groupe Pepperl+Fuchs  
www.pepperl-fuchs.com

États-Unis : +1 330 486 0001  
fa-info@us.pepperl-fuchs.com

Allemagne : +49 621 776 1111  
fa-info@de.pepperl-fuchs.com

Singapour : +65 6779 9091  
fa-info@sg.pepperl-fuchs.com

**PF** PEPPERL+FUCHS

**Données techniques**

<b>Eléments de visualisation/réglage</b>		
LED verte		indication de fonctionnement
LED jaune		objet dans la fenêtre de mesure
LED rouge		défaut
<b>Caractéristiques électriques</b>		
Tension d'emploi	$U_B$	12 ... 30 V CC , ondulation 10 % <sub>SS</sub>
Consommation à vide	$I_0$	≤ 50 mA
<b>Interface</b>		
Type d'interface		Interface série (adaptateur de programmation nécessaire) 9600 BPS, pas de parité, 8 bits donnée, 1 bit stop
<b>Entrée/Sortie</b>		
Type d'entrée/sortie		1 raccordement de synchronisation, bidirectionnel
Niveau signal 0		0 ... 1 V
Signal 1		4 V ... $U_B$
Impédance d'entrée		> 12 kΩ
Courant de sortie		< 12 mA
Durée de l'impulsion		0,5 ... 300 ms (niveau signal 1)
Pause d'impulsion		≥ 33 ms (niveau signal 0)
Fréquence de synchronisation		
Fonctionnement en mode commun		≤ 30 Hz
Fonctionnement multiplexage		≤ 33 Hz / n , n = nombre de détecteurs , n ≤ 10 (réglage d'origine : n = 5 )
<b>Entrée</b>		
Type d'entrée		1 entrée de programmation
Niveau (limite d'analyse 1)		0 ... 1 V
Niveau (limite d'analyse 2)		4 V ... $U_B$
Impédance d'entrée		> 12 kΩ
Durée de l'impulsion		2 ... 10 s
<b>Sortie</b>		
Type de sortie		1 sortie analogique 0 ... 10 V
Résolution		domaine de traitement [mm]/4000, mais ≥ 0,4 mm
Ecart à la courbe caractéristique		≤ 0,2 % de la valeur fin d'échelle
Reproductibilité		≤ 0,1 % de la valeur fin d'échelle
Impédance de charge		≥ 500 Ohm
Influence de la température		≤ 1,5 % de la valeur fin d'échelle
<b>conformité de normes et de directives</b>		
Conformité aux normes		
Normes		EN CEI 60947-5-2:2020 CEI 60947-5-2:2019 EN 60947-5-7:2003 IEC 60947-5-7:2003
<b>Agréments et certificats</b>		
Agrément UL		cULus Listed, General Purpose
agrément CCC		Les produits dont la tension de service est ≤36 V ne sont pas soumis à cette homologation et ne portent donc pas le marquage CCC.
<b>Conditions environnementales</b>		
Température ambiante		-40 ... 70 °C (-40 ... 158 °F)
Température de stockage		-40 ... 85 °C (-40 ... 185 °F)
<b>Caractéristiques mécaniques</b>		
Type de raccordement		câble , 5 broches
Degré de protection		IP67
Matériau		
Boîtier		PA-GF35
Câble		PUR
Transducteur		résine époxy/mélange de billes de verre; mousse polyuréthane

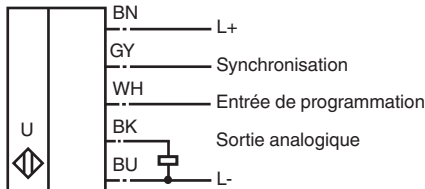
Date de publication: 2022-11-23 Date d'édition: 2022-11-23 : 299140\_fra.pdf

Reportez-vous aux « Remarques générales sur les informations produit de Pepperl+Fuchs ».

## Données techniques

<b>Câble</b>		
Diamètre d'enveloppe		7,25 mm
rayon de courbure		> 37,3 mm , fixe > 74,7 mm , mobile
Section des fils		5 x 0,82 mm <sup>2</sup>
Longueur	L	2 m
Masse		345 g
<b>Réglage d'usine</b>		
Sortie		limite proche : 80 mm limite éloignée : 2000 mm Mode de sortie : Front montant
Angle de faisceau		large
Procédure d'évaluation		comportement passe-bas
<b>Informations générales</b>		
Informations complémentaires		Position des interrupteurs sur la console de programmation externe: "output load": pull-down "output logic": noninv

## Connexion

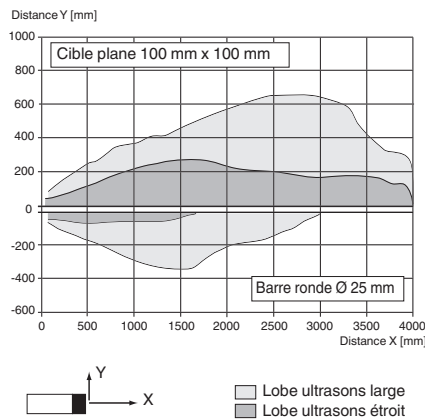


Couleur des fils selon EN 60947-5-2

1	BN
2	WH
3	BU
4	BK
5	GY

## Courbe caractéristique

### Courbe de réponse caractéristique



Date de publication: 2022-11-23 Date d'édition: 2022-11-23 : 299140\_fra.pdf

Reportez-vous aux « Remarques générales sur les informations produit de Pepperl+Fuchs ».

Groupe Pepperl+Fuchs  
www.pepperl-fuchs.com

États-Unis : +1 330 486 0001  
fa-info@us.pepperl-fuchs.com

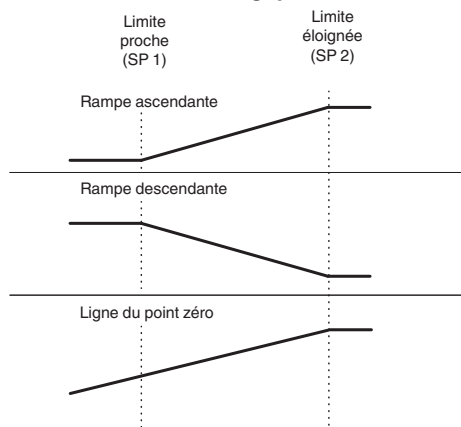
Allemagne : +49 621 776 1111  
fa-info@de.pepperl-fuchs.com

Singapour : +65 6779 9091  
fa-info@sg.pepperl-fuchs.com



**PF** PEPPERL+FUCHS

## Courbe caractéristique

### Modes de sortie analogique



## Accessoires

	<b>UC-PROG1-USB</b>	Adaptateur de programmation
	<b>V15S-G-0,3M-PUR-WAGO</b>	Prise câble, M12, 8 broches, câble PUR, avec bornes WAGO

## Mise en service

### Possibilités de réglage

Le détecteur est doté d'une sortie analogique offrant 2 limites programmables. La programmation des limites, du mode de sortie et de la largeur du faisceau peut être effectuée de 3 façons différentes :

- À l'aide de l'entrée d'apprentissage du détecteur
- À l'aide du bouton de programmation du détecteur
- À l'aide de l'interface série du détecteur. Cette méthode nécessite un adaptateur de programmation externe et le logiciel correspondant. Le lien de téléchargement du logiciel est disponible sur la page produit du détecteur à l'adresse [www.pepperl-fuchs.com](http://www.pepperl-fuchs.com).

### Synchronisation

Le détecteur est doté d'une entrée de synchronisation pour éliminer les interférences ultrasoniques (« diaphonie »). Les modes de synchronisation suivants sont disponibles :

1. Mode de multiplexage automatique
2. Mode commun maître/esclave automatique
3. Synchronisation contrôlée par voie externe

### Documentation supplémentaire

Pour plus d'informations sur la programmation via le bouton de programmation et la synchronisation, reportez-vous aux instructions de mise en service.