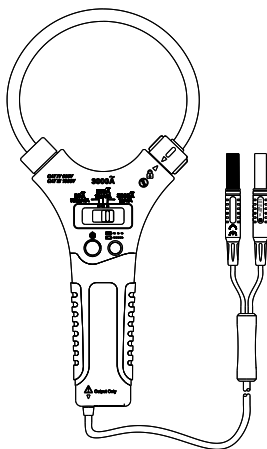
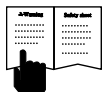


SEFRAM SP295 – SP296

CAPTEUR FLEX 30/3003000A TRMS AC
30/300/3000A TRMS AC FLEX
TRANSDUCERS



M SP295-296 F 00



A lire avant toute utilisation



Prescriptions de sécurité

Ce manuel contient toutes les précautions qui doivent impérativement être comprises et respectées afin de pouvoir utiliser cet appareil en toute sécurité pour l'utilisateur.

#DANGER

Il s'agit d'identifier les conditions d'utilisation qui pourraient entraîner de graves dangers pour l'utilisateur (y compris la mort).




- Les EPI (Equipements de protection individuelle) doivent être utilisés si des conducteurs sous tension et non isolés sont accessibles à l'utilisateur
- En cas d'utilisation en dehors des spécifications, il y a un **Toujours** s'assurer d'utiliser la gamme de mesure appropriée et de brancher les cordons aux bornes prévues à cet effet.
- Pour réduire les risques de choc électrique, ne pas exposer votre appareil à une humidité excessive
- Toujours effectuer une mesure sur un courant connu. En cas de doute, ne pas utiliser et contacter le SAV
- Ne jamais tenter de mesurer un courant supérieur à celui spécifié ou mesurer un conducteur dont la tension dépasse celle spécifiée
- Pour éviter des mesures erronées, Remplacer les piles dès que l'indicateur indique une « pile faible ».
- Ne jamais utiliser l'appareil en atmosphère explosive ou en présence de gaz.

- Ne pas utiliser le FLEX si l'isolant est endommagé.
- Lorsque vous installez le capteur FLEX mettre l'installation hors tension ou utiliser les protections adaptées.

#ATTENTION

Ne pas exposer votre appareil à des températures extrêmes ou une humidité excessive.

Symboles utilisés sur votre appareil ou dans ce manuel

#	Se reporter au manuel d'utilisation
	Ne pas installer ou enlever sur des conducteurs sous tension et non isolés
1	Conformité CE
	Pile
)	Terre
6	Conformité CE
	Ne pas jeter ce produit avec les déchets ménagers. Recyclage obligatoire
%	Mesures AC

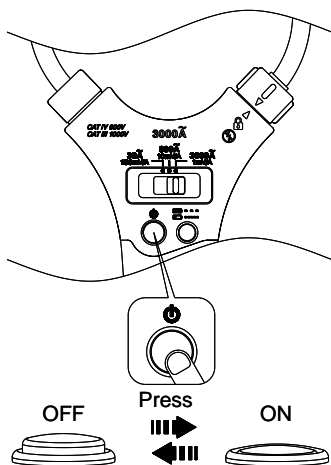
Maintenance

Il n'y a pas de maintenance spécifique. Ne pas tenter d'ouvrir ou de réparer votre appareil. Seul du personnel qualifié et habilité peut le faire.

Nettoyage

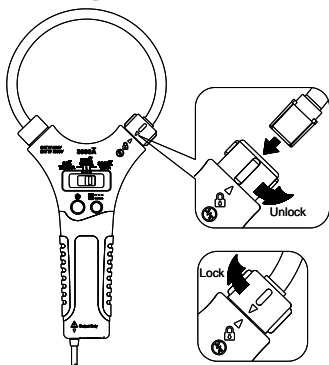
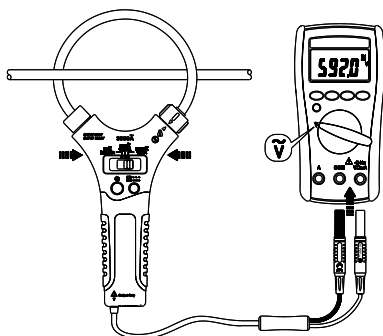
Nettoyez périodiquement votre appareil avec un chiffon doux et humide. Ne pas utiliser de solvants.

Mise en marche / Arrêt



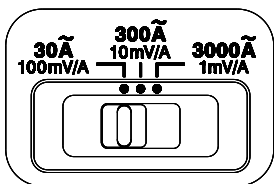
Flexible AC current probe

Votre flex peut être utilisé avec tout multimètre disposant d'une entrée V AC, idéalement avec une gamme 3V AC.



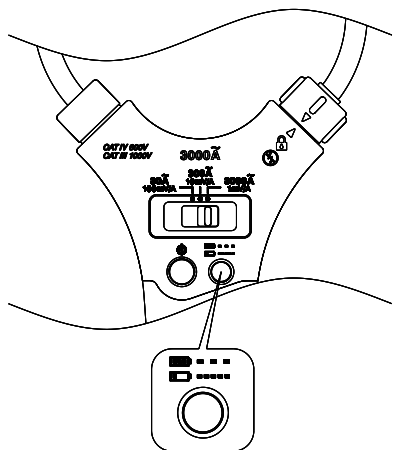
Gammes

Pour obtenir le signal de sortie le plus élevé, il est important de choisir la gamme de mesure adaptée.



Position	Gamme de courant	Sortie
30A	$\leq 30.00A$	100mV/1A
300A	30.0A - 300.0A	10mV/1A
3000A	300A - 3000A	1mV/1A

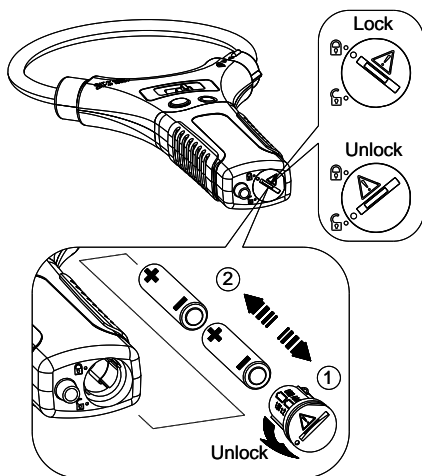
Indication de d'état des piles



Tension pile > 2.5V, l'indicateur clignote lentement.

Tension pile < 2.5V, l'indicateur clignote rapidement

Remplacement des piles



#Attention

Enlever votre pince Flex du conducteur mesuré et arrêter l'appareil avant d'ouvrir le compartiment piles. Bien respecter la polarité

Spécifications Générales

Dimensions (W x H x D) :

SP295 : environ 120mm x 280mm x 25mm

SP296 : environ 130mm x 350mm x 25mm

Masse (sans piles) :

SP295: 170g

SP296: 200g

Alimentation: 2 piles 1.5V LR03- AAA (alcalines recommandées)

Autonomie : 160 heures avec piles alcalines

Indication de piles faibles :

Par clignotement de l'indicateur LED

Taille maximale du conducteur : < diamètre du Flex

Sécurité :

EN61010-1, EN61010-2-032, EN61326-1

CAT IV 600V, CAT III 1000V

Conditions d'utilisation

Utilisation à l'intérieur.

Degré de pollution : 2

Altitude max d'utilisation : 2000m

Température de fonctionnement :

0°C - 30°C, $\leq 80\%HR$

30°C - 40°C, $\leq 75\%HR$

40°C - 50°C, $\leq 45\%HR$

Température de stockage:

-20°C - 60°C, 0 à 80% HR (sans piles).

Coefficient de température :

0.2 x (Précision spécifiée) / °C pour $T < 18^{\circ}C$ ou $T > 28^{\circ}C$

Chocs et vibrations : selon MIL-PRF-28800F (5-55 Hz, 3g max.), vibrations sinusoïdales

Test de chute : 1,2m sur sol en béton

Spécifications Electriques

Précision exprimée en \pm (% de la lecture + nombre de digits) à $23^{\circ}\text{C} \pm 5^{\circ}\text{C}$, avec une humidité relative < 80%.

Précision garantie pendant 12 mois après ajustage.

Tension maximale de sortie: 4.5V crête

Erreur liée au positionnement du conducteur:

Les précisions données supposent un placement optimal du conducteur (au centre du Flex), aucun champ électrique ou magnétique parasite et une température dans la plage de référence.

	SP295	Erreur
Distance par rapport à la position optimale (mm)	15	2.0%
	25	2.5%
	35	3.0%

	SP296	Erreur
Distance par rapport à la position optimale (mm)	35	1.0%
	50	1.5%
	60	2.0%

Courant AC

Gammes	Tension de sortie	Précision
30.00A	100mV/1A	±(3% de la pleine échelle) de 45Hz à 500Hz
300.0A	10mV/1A	
3000A	1mV/1A	

Bruit (sur le signal de sortie) : < 5mV

Tension maximale de sortie : 4.5V crête

SEFRAM

32, rue Edouard MARTEL
BP 55
F42100 SAINT ETIENNE
France

Tél : 04.77.59.01.01

Fax : 04.77.57.23.23

Web : www.sefram.fr

E-mail : sales@sefram.fr