

Raccordement et protection

Coffret 1835

Ce coffret est destiné aux installations de faibles puissances pour de nombreuses applications. Il est utilisé dans le cadre des raccordements de l'éclairage extérieur, du mobilier urbain, du contrôle d'accès et de la vidéo surveillance...



Caractéristiques


Matière thermoplastique :

- Résistance aux contraintes mécaniques, électriques et thermiques.
- Résistance au vieillissement climatique
- Teinte ivoire.

Fixation

- sur façade en saillie.
- sur une console d'éclairage.
- sur poteau (kit en accessoire).

Spécifications

- Normes : NF C 17-200, NF C 15-100.
- Etanchéité : IP 43.
- Résistance aux chocs : IK 07.
- Protection : classe II 

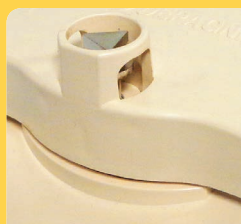
Le coffret 1835 :

- complète le coffret 1800,
- remplace le coffret 1830 (supprimé).



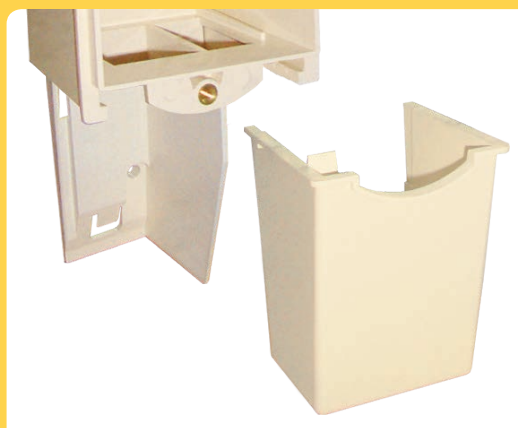
Equipement modulaire

- Fermeture par vis triangle de 11 mm cadénassable.
- Montage sur rail DIN (moulé).
- Capacité : 5 modules.



Raccordement

- Un cône d'épanouissement pour un raccordement plus aisé.
- Cloison de séparation des câbles arrivée/départ.
- Fretage des câbles au socle.
- 2 entrées de câble prédéfonçables.



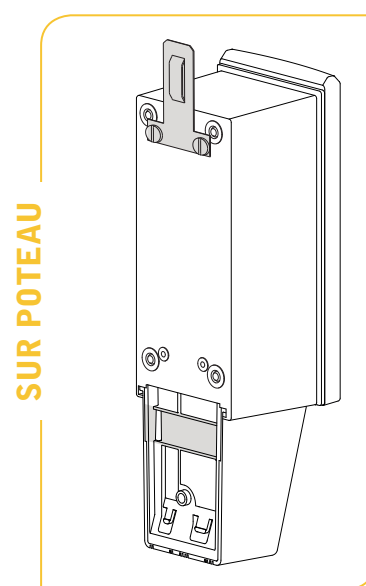
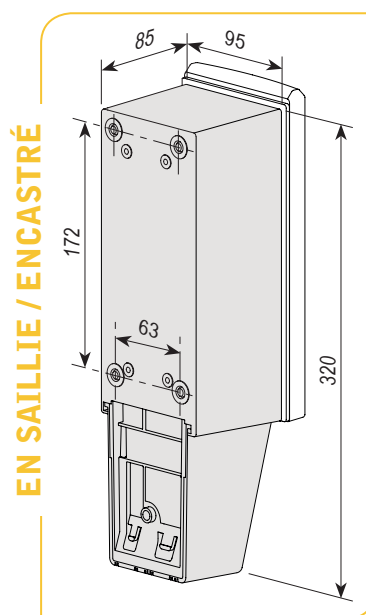
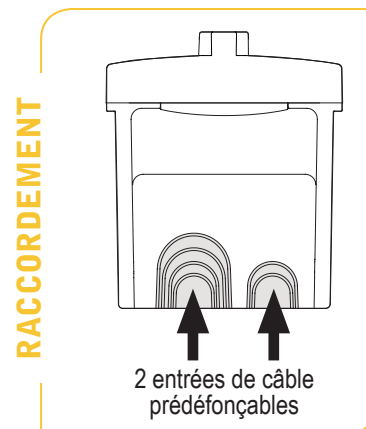
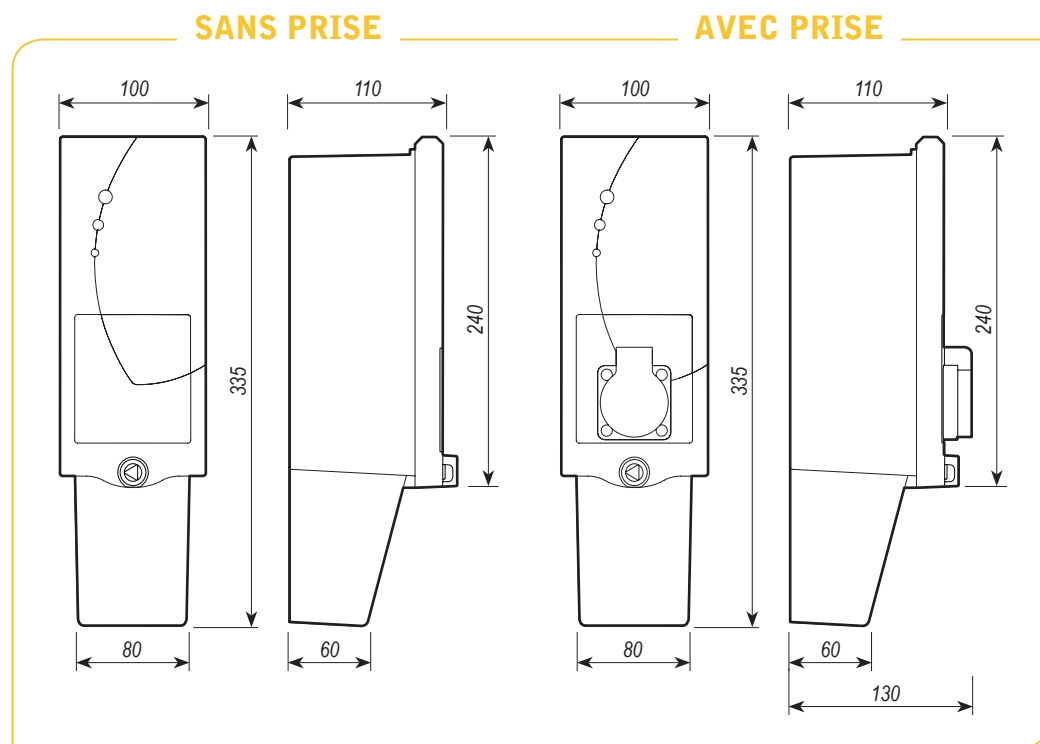
Option

- Prise de courant IP54 avec volet anti-poussière et nuisibles.



Raccordement et protection

Coffret 1835



Coffret 1835 ivoire (avec cône d'épanouissement)



		Depagne
Sans prise	nu avec rail DIN intégré	380 650 00
	équipé 4 bornes 2x25 mm ² + 1 coupe-circuit Ph+N	380 651 00
	équipé 4 bornes 2x25 mm ² + 1 coupe-circuit Ph+N + RED 12 différentiel 30mA, 3R long	380 652 00
Avec prise*	équipé 4 bornes 2x16 mm ² + 1 coupe-circuit Ph+N + 1 disjoncteur Ph+N 16A différentiel 30mA (courbe C)	380 655 00

* Prise de courant 2P+T 16A NF IP54

Accessoires

		Depagne
Fixation pour poteau feuillard 1 patte, livré en vrac		954 276 00

Dimensions en mm.