

EMD-BL-V-230 - Relais de surveillance



2903523

<https://www.phoenixcontact.com/fr/produits/2903523>

Veillez tenir compte du fait que les données affichées dans ce document PDF proviennent de notre catalogue en ligne. Vous trouverez les données complètes dans la documentation utilisateur. Nos conditions générales d'utilisation des téléchargements sont applicables.



Relais de surveillance pour tensions monophasées de 24 V AC/DC ou 230 V AC, sous-tension ou fenêtre, 1 contact inverseur, avec raccordement vissé

Description du produit

Quelque soit la branche, les exigences de sécurité et de disponibilité des installations sont en augmentation constante. Les process deviennent de plus en plus complexes en construction mécanique ou dans l'industrie chimique, mais aussi dans le domaine de la gestion technique centralisée. Dans celui de l'énergie également, les exigences sont de plus en plus strictes.

Un fonctionnement sans interruptions et donc rentable ne peut être atteint qu'en surveillant les paramètres réseau et installation en permanence. Afin d'éviter les conséquences d'erreurs ou de respecter les limites, les relais de surveillance électroniques de la série EMD sont disponibles pour les différentes tâches de surveillance.

Les états de fonctionnement sont signalisés par des LED de couleur, et les erreurs survenant peuvent être transmises à un automate via un contact exempt de potentiel ou déconnecter une partie de l'installation. Tous les modèles sont équipés d'une temporisation de déclenchement pour tolérer à court terme des valeurs mesurées hors de la plage de surveillance définie.

Données commerciales

Référence	2903523
Conditionnement	1 Unité(s)
Commande minimum	1 Unité(s)
Clé de vente	CK4211
Product key	CK4211
Page catalogue	Page 246 (C-5-2019)
GTIN	4046356747271
Poids par pièce (emballage compris)	79,7 g
Poids par pièce (hors emballage)	79,4 g
Numéro du tarif douanier	85364900
Pays d'origine	AT

Caractéristiques techniques

Propriétés du produit

Type de produit	Relais de surveillance de tension
Mode de fonctionnement	100 % ED
Durée de vie mécanique	15x 10 ⁶ cycles

Propriétés d'isolation

Isolant	Isolation de base
---------	-------------------

Propriétés d'isolation

Isolant	Isolation de base
Catégorie de surtension	III
Degré de pollution	2

Propriétés électriques

Durée de vie électrique	1x 10 ⁵ cycles
Type de réseau	1 phasé
Tension d'isolement assignée	300 V (Circuit d'alimentation) 250 V (Circuit de sortie)
Tension de choc assignée	4 kV

Alimentation

Tension d'alimentation	-25 % ... +20 % (= tension de mesure)
Plage de tension d'alimentation	-25 % ... +20 % (= tension de mesure)
Consommation nominale	10 VA (pour 230 V AC (0,6 W))
	1,3 VA (pour 24 V AC (0,8 W))
	0,6 W (pour 24 V DC)

Données d'entrée

Dénomination entrée	Entrée mesure
Grandeur mesurée	DC, AC Sinus (48 Hz ... 63 Hz)
Plage de tension d'entrée	0 V DC ... 24 V DC (Blocs de jonction : U1 et GND)
	0 V AC ... 24 V AC (Blocs de jonction : U2 et GND)
	0 V AC ... 230 V AC (Blocs de jonction : U3 et GND)
Plage de fréquence	48 Hz ... 63 Hz
Coefficient de température max.	≤ 0,05 %
Plage de réglage de la temp. relais	0,1 s ... 10 s
Plage min. de réglage	75 % ... 115 % (de U _N)
Plage max. de réglage	80 % ... 120 % (de U _N)
Fonction	Sous-tension
	Window
Précision de base	≤ 5 % (de la déviation maximale de l'échelle)
Précision du réglage	± 5 % (de la déviation maximale de l'échelle)
Reproductibilité	≤ 2 %

EMD-BL-V-230 - Relais de surveillance



2903523

<https://www.phoenixcontact.com/fr/produits/2903523>

Temps de réarmement	> 500 ms
---------------------	----------

Données de sortie

Commutation

Type de contact	1 inverseur sans potentiel
Tension de commutation maximale	250 V AC (selon CEI 60664-1)
Puissance de coupure (charge ohmique) max.	1250 VA (5 A / 250 V AC)
Fusible de sortie	5 A (rapide)

Caractéristiques de raccordement

Type de raccordement	Raccordement vissé
Longueur à dénuder	8 mm
Section de conducteur rigide	0,5 mm ² ... 2,5 mm ²
Section de conducteur souple	0,5 mm ² ... 2,5 mm ²
Section conduct. AWG	20 ... 14
Couple de serrage	1 Nm ... 1 Nm

Signalisation

Affichage d'état	LED jaune
Témoin de présence de la tension de service	LED verte
Affichage des défauts	LED rouge

Dimensions

Largeur	17,5 mm
Hauteur	89,5 mm
Profondeur	65,5 mm

Indications sur les matériaux

Type d'isolant boîtier	Polyamide PA 6.6, autoextinguible
------------------------	-----------------------------------

Conditions environnementales et de durée de vie

Conditions ambiantes

Indice de protection (Boîtier)	IP40 (Boîtiers)
Indice de protection (Blocs de jonction)	IP20 (Blocs de jonction)
Température ambiante (fonctionnement)	-25 °C ... 55 °C
Température ambiante (stockage/transport)	-25 °C ... 70 °C
Classe climatique	3K3 (selon EN 60721)
Humidité de l'air admissible (fonctionnement)	15 % ... 85 %

Homologations

CE

Certificat	Conformité CE
------------	---------------

UL, USA / Canada

EMD-BL-V-230 - Relais de surveillance



2903523

<https://www.phoenixcontact.com/fr/produits/2903523>

Repérage	UL/C-UL Listed UL 508
----------	-----------------------

Données CEM

Directive basse tension	Conformité à la directive NS
Immunité	EN 61000-6-2
Compatibilité électromagnétique	Conformité à la directive CEM
Emission	EN 61000-6-3

Normes et spécifications

Normes/Prescriptions	DIN EN 60947-5-1
----------------------	------------------

Montage

Type de montage	Montage sur profilé
Instructions de montage	sur profilé normalisé NS 35 selon EN 60715
Emplacement pour le montage	indifférent

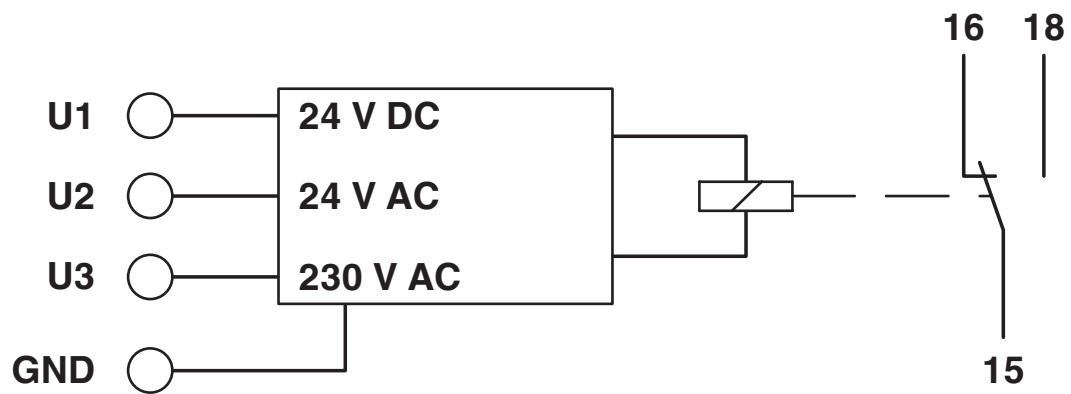
EMD-BL-V-230 - Relais de surveillance

2903523

<https://www.phoenixcontact.com/fr/produits/2903523>

Dessins

Schéma fonctionnel



EMD-BL-V-230 - Relais de surveillance



2903523

<https://www.phoenixcontact.com/fr/produits/2903523>

Homologations

 To download certificates, visit the product detail page: <https://www.phoenixcontact.com/fr/produits/2903523>



EAC

Identifiant de l'homologation: TR_TS_D_00573_c



EAC

Identifiant de l'homologation: RU*C-DE.*08.B.00010



UL Listed

Identifiant de l'homologation: FILE E 172140



cUL Listed

Identifiant de l'homologation: FILE E 172140

cULus Listed

EMD-BL-V-230 - Relais de surveillance



2903523

<https://www.phoenixcontact.com/fr/produits/2903523>

Classifications

ECLASS

ECLASS-11.0	27371801
ECLASS-12.0	27371801
ECLASS-13.0	27371801

ETIM

ETIM 9.0	EC001438
----------	----------

UNSPSC

UNSPSC 21.0	41113600
-------------	----------

EMD-BL-V-230 - Relais de surveillance



2903523

<https://www.phoenixcontact.com/fr/produits/2903523>

Conformité environnementale

China RoHS	Période d'utilisation conforme : illimitée = EFUP-e
	Aucune substance dangereuse dépassant les valeurs seuils ;

Phoenix Contact 2023 © - Tous droits réservés
<https://www.phoenixcontact.com>

PHOENIX CONTACT SAS
52 Boulevard de Beaubourg Emerainville
77436 Marne La Vallée Cedex 2 France
+33 (0) 1 60 17 98 98
documentation@phoenixcontact.fr