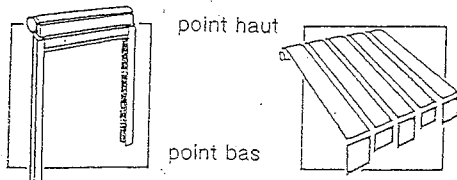
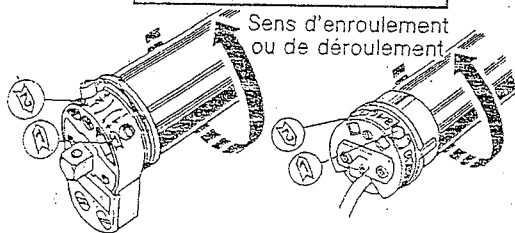
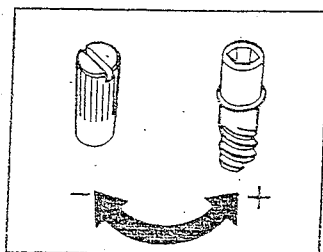
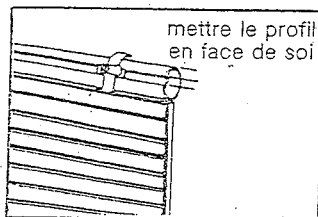
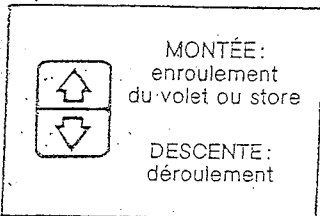


# RÉGLAGE DU SYSTÈME FIN DE COURSE D'UN OPÉRATEUR TUBULAIRE STANDARD



## OPÉRATEUR SIMPLE



La cage de fin de course est l'organe de l'opérateur qui permet l'arrêt automatique en deux points : haut et bas.

Après avoir effectué le branchement électrique vérifier que :

- la touche montée déclenche l'enroulement
  - la touche descente déclenche le déroulement
- (si ce n'est pas le cas intervertir les fils marron et noir dans l'inverseur)

### RÉGLER LE POINT BAS

Avant de fixer le produit sur l'axe, appuyer sur la touche DESCENTE jusqu'à l'arrêt AUTOMATIQUE du moteur.

Les cages sont pré-réglées à 3 tours d'axe.

Dans le cas de tubes profilés, amener le profil permettant la fixation du produit sur le tube, en face de soi, pour cela :

- tourner vers + la molette réglant le point BAS.

Pour repérer la molette réglant le point BAS :

- observer le sens de déroulement,
- repérer la flèche allant dans le même sens,
- repérer la molette se trouvant à côté de cette flèche.

Attacher la toile ou les sangles du volet sur le tube en respectant le sens de déroulement sélectionné en 2.

### RÉGLER LE POINT HAUT

Repérer la molette de réglage du point HAUT (même raisonnement que le point BAS) elle se trouve à côté de la flèche correspondant au sens d'enroulement.

Tourner cette molette vers - en appuyant en même temps sur la touche MONTÉE de l'inverseur (7 tours de molette correspondent à 1 tour d'axe).

Pendant cette opération surveiller le store ou le volet, afin de l'arrêter si nécessaire, avant le dépassement du point HAUT désiré.

Si le volet ou store arrive au point HAUT, sans s'arrêter automatiquement, appuyer sur la touche DESCENTE en continuant de tourner la même molette vers -, répéter cette opération jusqu'à l'arrêt automatique du produit.

Si le volet ou store s'arrête avant le point HAUT : tourner la molette vers + et appuyer sur la touche MONTÉE (le volet ou store montera par à-coups jusqu'au point HAUT désiré).

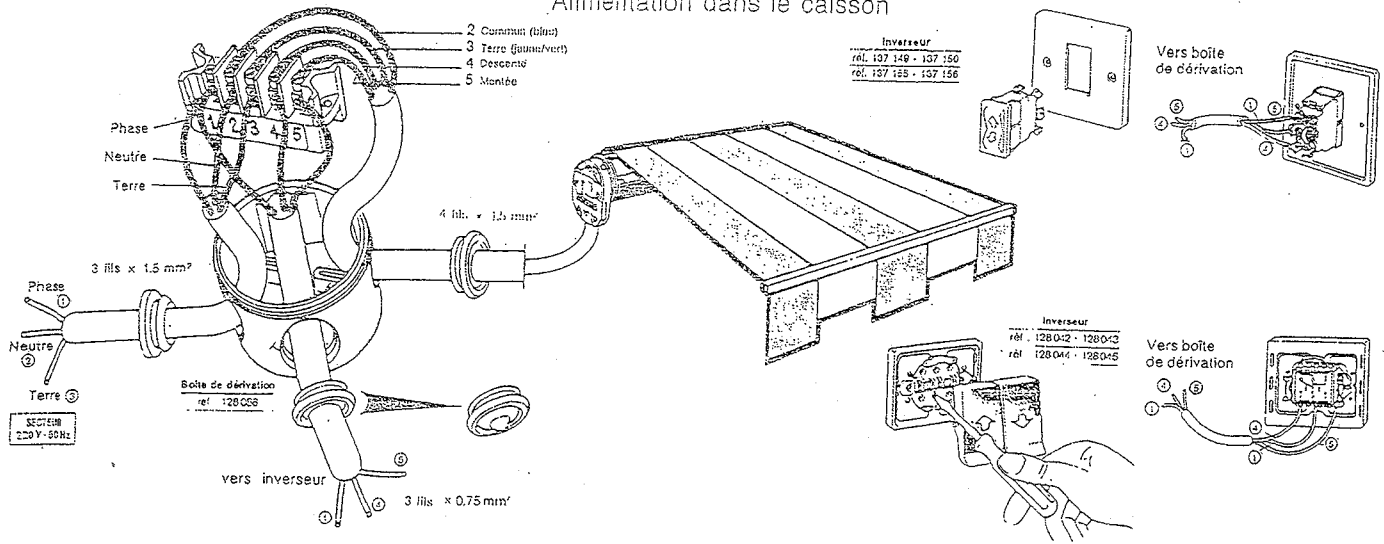
### FINIR LE RÉGLAGE DU POINT BAS

Appuyer sur la touche DESCENTE de l'inverseur jusqu'à l'arrêt du moteur.

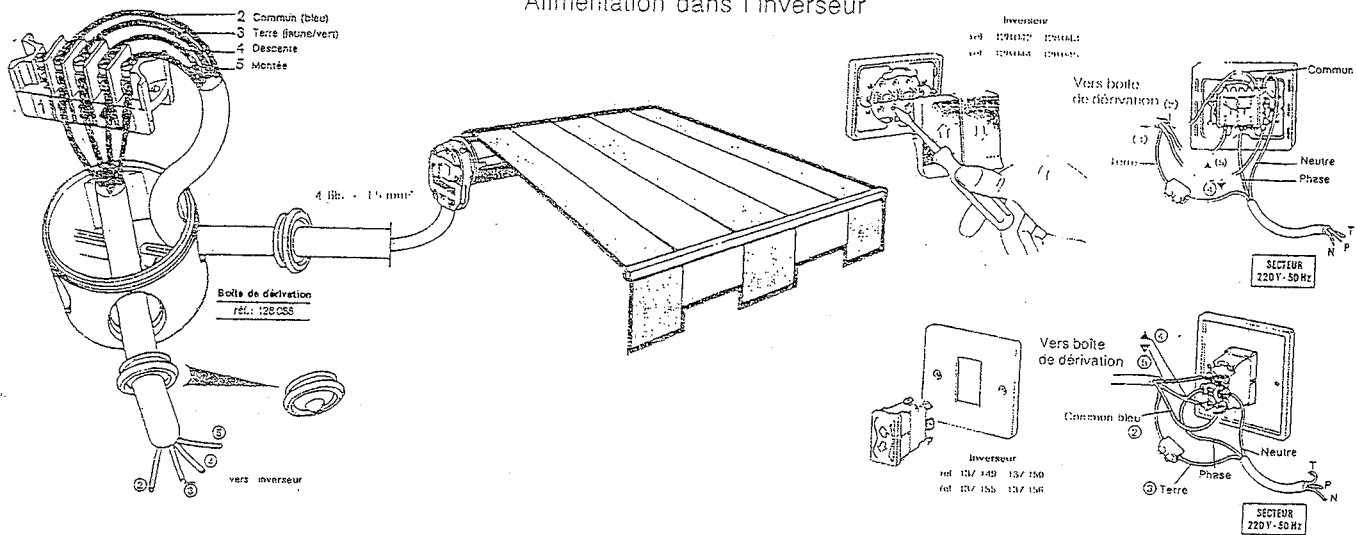
Si l'on désire affiner le réglage du point BAS : tourner vers + la molette correspondant au sens de déroulement si on veut faire descendre le volet ou store plus bas. Tourner vers - si on veut l'arrêter avant.

# EXEMPLES DE BRANCHEMENT

## Alimentation dans le caisson



## Alimentation dans l'invertisseur



### CONSEILS DE POSE

**ATTENTION :** Afin d'être conforme à la norme NFC 73800, vous devez prévoir en amont, sur le circuit, un dispositif de coupure omnipolaire dont la distance d'ouverture des contacts est de 3 mm minimum.  
Les appareils avec câbles PVC type H05-VVF doivent être réservés aux usages internes sauf si les câbles sont mis sous conduit.

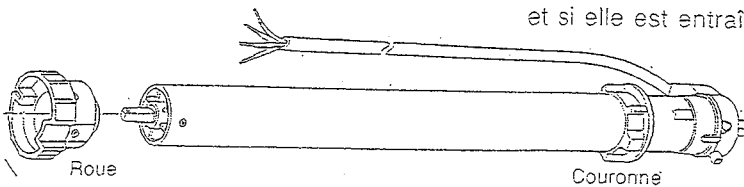
## DIAGNOSTIC

### RIEN NE MARCHE

- Vérifier le 220 volt au niveau de l'inverseur
- Vérifier le câblage de l'inverseur
- Vérifier si le câble n'est pas coupé entre le moteur et l'inverseur
- Tester le moteur en direct avec un câble de réglage réf. 028990
- Vérifier si le moteur n'est pas au thermique (attendre quelques minutes que le moteur refroidisse)
- Vérifier si le moteur n'est pas en fin de course dans les deux sens (tourner les deux molettes de réglage des fins de course dans le sens +, faire 10 tours minimum).

### LE MOTEUR NE S'ARRÊTE PAS EN FIN DE COURSE

- Vérifier si la couronne est bien en place sur le moteur et si elle est entraînée en rotation par le tube.

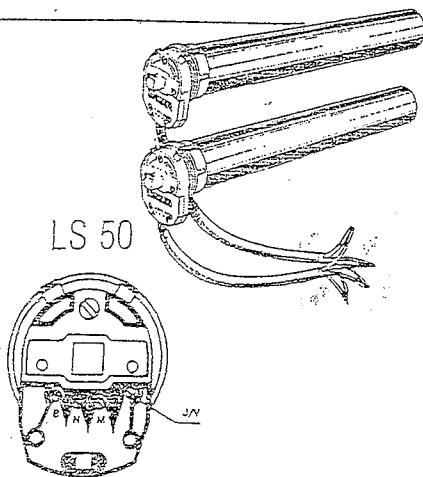


NB : en cas de test du moteur hors tube, il faut tourner manuellement la couronne afin d'entraîner le système fin de course.

## NOTICE OPÉRATEURS TUBULAIRES STANDARDS

**SONEY**

### BRANCHEMENTS ÉLECTRIQUES STANDARDS



### INTERDICTIONS

Ne pas brancher deux ou plusieurs opérateurs sur le même inverseur.

Utiliser alors la commande groupée 620 098.

Ne pas utiliser des interrupteurs type "éclairage".

En cas de changement des câbles :

- respecter l'ordre des couleurs,
- bien placer le câble dans le boîtier de commande (gaine ou prise sous le serre-câble du connecteur),
- ne pas oublier de brancher la terre (J/V).