



## Cellule en mode reflex GLV18-55-S/59/102/115



- Efficient Line dans un petit boîtier M18 en plastique pour applications standard
- Plage de détection très large
- 4 LED d'affichage pour une visibilité de 360°
- Version avec éclairage latéral
- Version Alimentation CC

Cellule en mode reflex avec filtre polarisant, boîtier fileté M18, boîtier en plastique, face latérale optique, champ de détection de 3,5 m, lumière rouge, obscurité, version CC, sortie NPN, câble fixe



### Fonction

Les détecteurs de la série GLV/GLK18 contribuent à améliorer l'efficacité des machines et systèmes. La conception du boîtier en plastique M18, la technologie de connexion et les propriétés de détection sont hautement standardisées. En nous concentrant sur les exigences clés de détection, nous avons mis au point une série de produits fiables et robustes pour les systèmes CC et CA/CC sans excès d'ingénierie. Le kit de montage fourni et le design optimisé du potentiomètre assurent un assemblage rapide et une configuration d'une grande facilité.

### Application

Industrie de l'emballage :

- Contrôles de présence, chargement sur rails, contrôles d'intégralité, contrôle de hauteur d'empilage

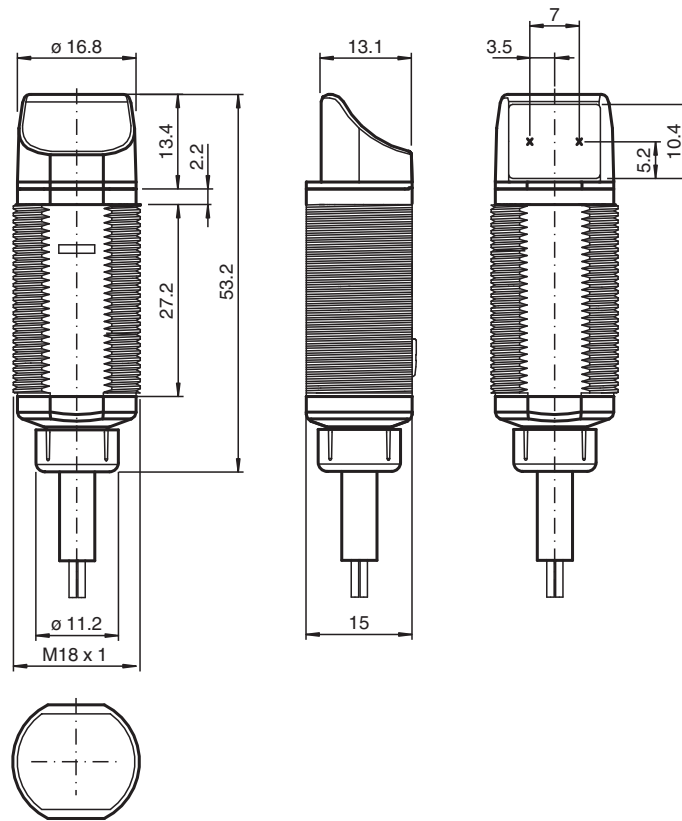
Manutention :

- Contrôles de présence, détecteur de cible, contrôles de profil, capteur de déclenchement

Portes automatiques, portails et systèmes d'accès, ascenseur :

- Détection sécurisée pour les systèmes de portes et portails automatiques
- Fonction de surveillance dans les tourniquets
- Surveillance des bords de fermeture dans les ascenseurs

## Dimensions



## Données techniques

### Caractéristiques générales

Domaine de détection d'emploi	0 ... 3,5 m
Distance du réflecteur	0,05 ... 3,5 m
Domaine de détection limite	4,5 m
Cible de référence	réflecteur C110-2
Emetteur de lumière	LED
Type de lumière	rouge, lumière modulée , 640 nm
Filtre polarisant	oui
Diamètre de la tache lumineuse	env. 160 mm pour 4,5 m
Angle d'ouverture	env. 2 °
Sortie optique	radiale
Limite de la lumière ambiante	30000 Lux

### Valeurs caractéristiques pour la sécurité fonctionnelle

MTTF <sub>d</sub>	920 a
Durée de mission (T <sub>M</sub> )	20 a
Couverture du diagnostic (DC)	0 %

### Eléments de visualisation/réglage

Indication fonctionnement	LED verte, allumée en permanence Power on
Visual. état de commutation	LED jaune : allumée si le faisceau d'émission a été reçu ; clignote si la réserve de fonction est insuffisante; éteintes si le faisceau est interrompu

### Caractéristiques électriques

Tension d'emploi	U <sub>B</sub>	10 ... 30 V CC
Consommation à vide	I <sub>0</sub>	< 20 mA

### Sortie

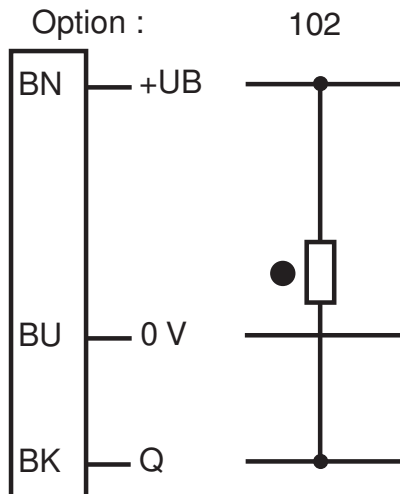
Date de publication: 2022-08-08 Date d'édition: 2022-08-08 : 190541\_fra.pdf

Reportez-vous aux « Remarques générales sur les informations produit de Pepperl+Fuchs ».

## Données techniques

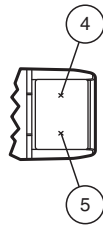
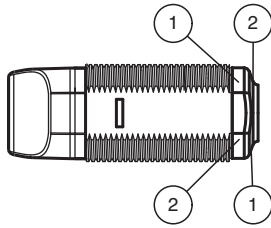
Mode de commutation	commutation "forcé"	
Sortie signal	1 NPN, protégée contre les courts-circuits, collecteur ouvert	
Tension de commutation	max. 30 V CC	
Courant de commutation	max. 100 mA	
Chute de tension	$U_d$	$\leq 1,5$ V CC
Fréquence de commutation	f	500 Hz
Temps d'action	$\leq 1$ ms	
<b>Conformité</b>		
Norme produit	EN 60947-5-2	
<b>Agréments et certificats</b>		
Conformité EAC	TR CU 020/2011	
Classe de protection	II, Tension assignée d'isolement $\leq 50$ V CA avec degré de pollution 1-2 conformément à la norme CEI 60664-1	
Agrément UL	cULus Listed, Class 2 Power Source	
agrément CCC	Les produits dont la tension de service est $\leq 36$ V ne sont pas soumis à cette homologation et ne portent donc pas le marquage CCC.	
<b>Conditions environnementales</b>		
Température ambiante	$-25 \dots 60$ °C ( $-13 \dots 140$ °F)	
Température de stockage	$-40 \dots 70$ °C ( $-40 \dots 158$ °F)	
<b>Caractéristiques mécaniques</b>		
Degré de protection	IP67	
Raccordement	Câble fixe 2 m	
Matériau		
Boîtier	PC	
Sortie optique	PMMA	
Câble	PVC	
Masse	env. 75 g	

## Affectation des broches



- = commutation "claire"
- = commutation "forcé"

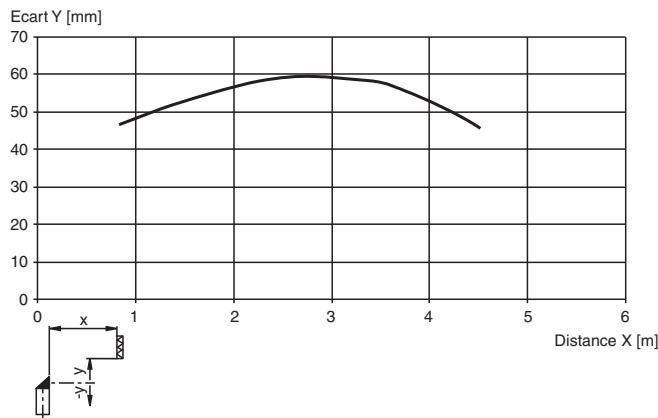
## Assemblage



1	Indication fonctionnement	verte
2	Signal de détection	jaune
4	Émetteur	
5	Récepteur	

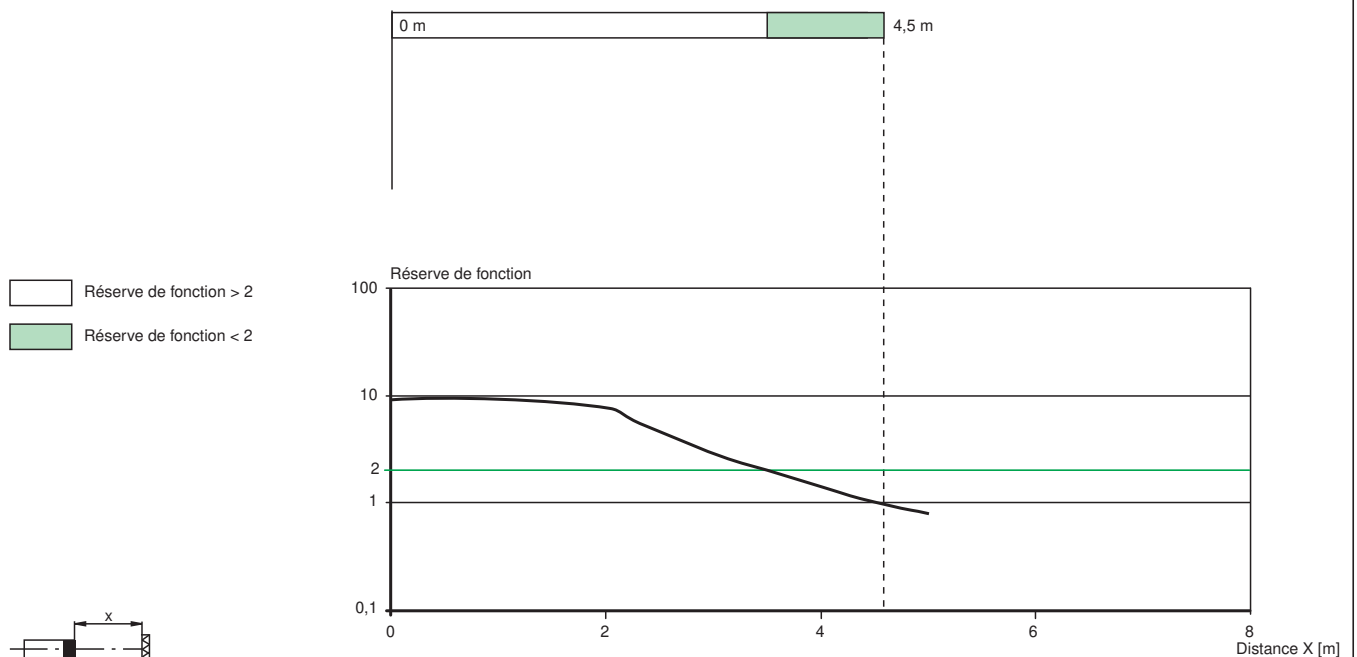
## Courbe caractéristique

### Courbe de réponse caractéristique



### Intensité relative de la lumière reçue

GLV18-55-S...



## Accessoires



**CPZ18B03**

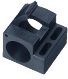

Aide de montage avec dispositif de culbutage



**BF 18**

bride de fixation, 18 mm

**Accessoires**

	<b>BF 18-F</b>	Bride de montage en plastique, 18 mm
	<b>BF 5-30</b>	Support de montage universel pour capteurs cylindriques avec un diamètre de 5 ... 30 mm