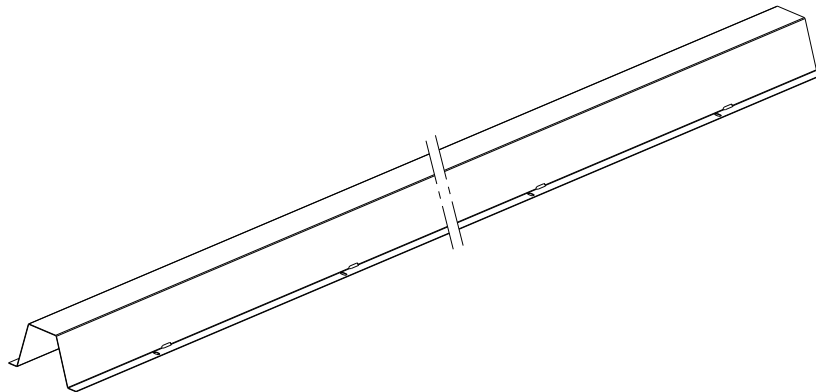


GAINE DE PROTECTION GP PROTECTING TRUNKINGS

Reference(s) : 00001L - 00003L - 00005L



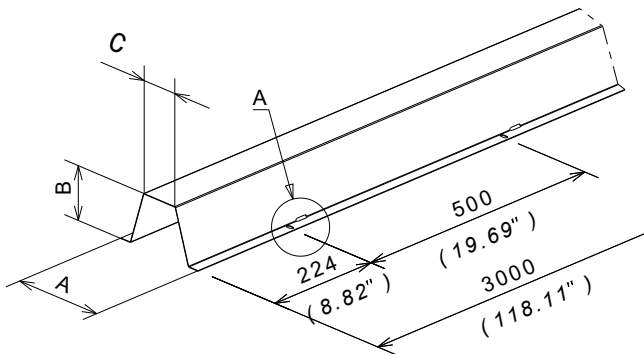
1. USAGE / USE

S'utilise pour protéger les remontées de câbles sur poteau ou façade
Used to protect cables on poles or facades

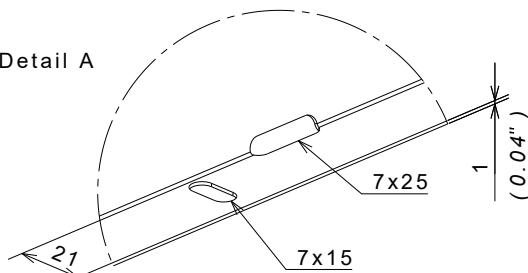
2. GAMME / RANGE

Designation	Code	Finition / Coating	Poids / Weight (Kg) (lb)		Epaisseur / Thickness (mm) (inch)		Longueur / Length (mm) (inch)	
GP 40	00001L	GS	3.429	7.560	1	0.039"	3000	118.1"
GP 65	00003L		5.190	11.442				
GP 100	00005L		7.530	16.601				

3. DIMENSIONS (mm/inch)

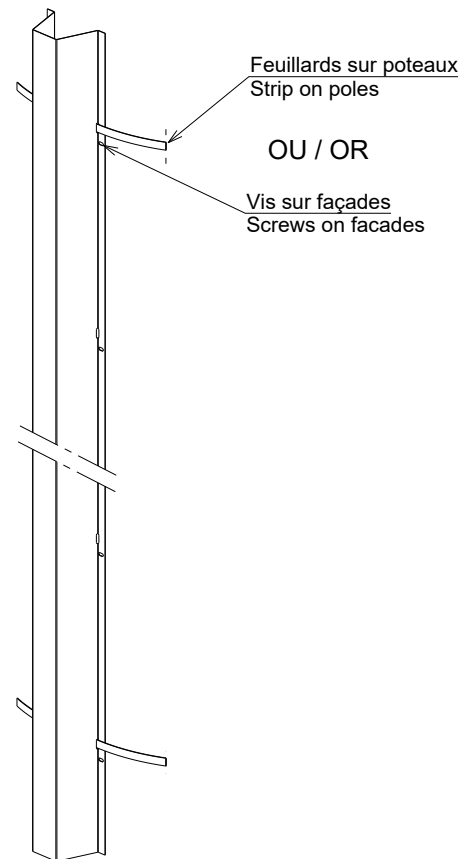


Detail A



Designation	Code	A		B		C	
GP 40	00001L	100	3,937	37	1,457	30	1,181
GP 65	00003L	135	5,315	64.5	2,539	47	1,850
GP 100	00005L	180	7,087	100	3,937	73	2,874

5. Fixation / fixing



6. DONNEES TECHNIQUES/ TECHNICAL DATA

6.1 Caractéristiques matières / Material characteristics

Finition / Material finish	Matière / Material	Norme / Standard	Classe de résistance contre la corrosion / Resistance class against corrosion
GS	DX51D Z275	EN 10 346	Class 3 / IEC61537

6.2 Caractéristiques climatiques / climatic characteristics

Température de stockage et d'utilisation / storage and operating temperature : - 20° C à + 120° C