

# Energy 2245 - DIP SWITCH

Code: 22172202-00

## INFORMATIONS GÉNÉRALES



Article	Energy 2245 - DIP SWITCH
Code	22172202-00

## DIMENSIONS ET POIDS

Hauteur (mm)	58 mm
Diamètre (Ø) (mm)	245 mm
Poids (Kg)	0.6 kg

## INSTALLATION

Trou d'encastrement min. (mm)	200 mm
Trou d'encastrement max. (mm)	240 mm

## CARACTÉRISTIQUES ÉLECTRIQUES ET CONTRÔLES

Tension (V)	230 V
Fréquence (Hz)	50 Hz
Alimentation	CLD
Facteur de puissance	≥0.95
Courant(mA)	700 mA
Classe d'isolation	Classe II
Contrôle et réglage	Aucun



Fosnova propose un large choix de downlights en mesure de satisfaire aux nombreuses exigences des centres commerciaux, magasins et bureaux en matière d'éclairage. Leur très grande facilité de maintenance et d'installation, et leur très grande souplesse d'emploi, compte tenu des nombreux formats disponibles, multiplient leurs applications. Notamment, il est possible de remplacer l'ancien éclairage sans intervenir sur les structures.

Gradation par DIP switch : le luminaire est équipé d'un driver avec DIP switch intégré pour régler le courant de sortie. Il est ainsi possible de choisir le flux lumineux idéal pour chaque projet d'éclairage.

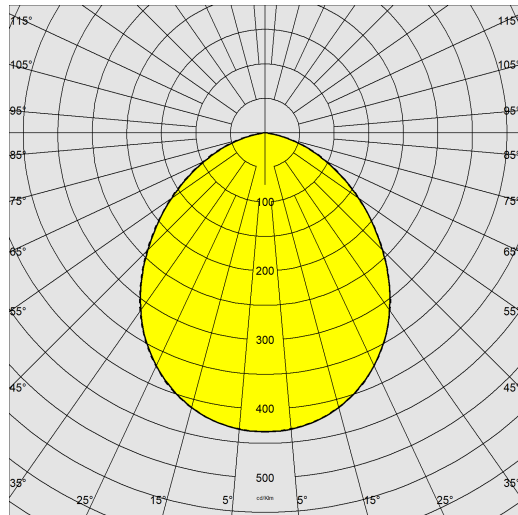
La tension de pilotage de la LED peut être sélectionnée pour donner toujours la puissance lumineuse adéquate au projet. Une tension plus basse augmente l'efficacité et, par conséquent, l'économie d'énergie, tandis qu'une tension supérieure illumine plus et permet donc d'utiliser moins d'appareils.



## Energy 2245 - DIP SWITCH

Code: 22172202-00

### DONNÉES PHOTOMÉTRIQUES



Source lumineuse	LED
CRI	95
Flux lumineux (sortant) (lm)	3342 lm
Puissance absorbée (totale) (W)	25 W
CCT	4000 K
Efficacité lumineuse (lm/W)	134 lm/W
Low Flicker	luminaire avec flicker très limité : lumière uniforme pour une plus grande sécurité visuelle.
Maintien du flux lumineux LED	55000 hr, L 80, B 20

### CARACTÉRISTIQUES MÉCANIQUES

Résistance aux chocs mécaniques (IK)	IK07
IP (vl)	44
IP (va)	20

## Energy 2245 - DIP SWITCH

Code: 22172202-00

### MATÉRIAUX ET COULEURS

Corps	aluminium moulé sous pression avec ressorts pour l'encastrement.
Diffuseur	matière thermoplastique résistante aux hautes températures.
Dissipateur	intégré.
Peinture	poudre à base de résine époxy-polyester résistante aux rayons UV.
Couleur	Blanc
Matériel	ressorts de fixation au faux-plafond en fil d'acier galvanisé.
Avertissements	luminaires à installer en faux-plafonds/panneaux NON métalliques.

### NORMES ET CONFORMITÉ

Classe de sécurité photobiologique	RG0
Marquages et essais	CE, ENEC
Normes de référence	NF EN 60598-1. Degré de protection selon la norme NF EN 60529.
Étiquette-énergie	E

### GARANTIE

Garantie après-vente	5 yr
----------------------	------

### TÉLÉCHARGEMENT

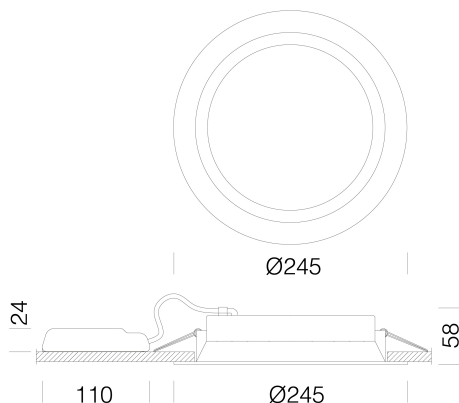
#### MONTAGES

[InstructionsMontage ENERGY LED rev11.pdf](#)

[InstructionsMontage Dip switch 0523.pdf](#)

#### DESSINS

[DessinTechnique 2245s.dxf](#)



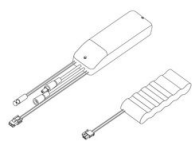
## Energy 2245 - DIP SWITCH

Code	Alimentation	Kg	Couleur	Les LED	WTot	K - Lumen Output - CRI – Degrés
22172201-00	CLD	0,6	blanc	500	18	4000K - 2385lm - CRI>90
22172201-00	CLD	0,6	blanc	400	14	4000K - 1926lm - CRI>90
22172201-00	CLD	0,6	blanc	525	19	4000K - 2503lm - CRI>90
22172201-00	CLD	0,6	blanc	550	20	4000K - 2626lm - CRI>90
22172201-00	CLD	0,6	blanc	600	22	4000K - 2884lm - CRI>90
22172201-00	CLD	0,6	blanc	700	25	4000K - 3342lm - CRI>90
22172201-00	CLD	0,6	blanc	725	26	4000K - 3461lm - CRI>90
22172201-39	CLD	0,6	blanc	500	18	3000K - 2266lm - CRI>90
22172201-39	CLD	0,6	blanc	400	14	3000K - 1854lm - CRI>90
22172201-39	CLD	0,6	blanc	525	19	3000K - 2379lm - CRI>90
22172201-39	CLD	0,6	blanc	550	20	3000K - 2503lm - CRI>90
22172201-39	CLD	0,6	blanc	600	22	3000K - 2729lm - CRI>90
22172201-39	CLD	0,6	blanc	700	25	3000K - 3175lm - CRI>90
22172201-39	CLD	0,6	blanc	725	26	3000K - 3289lm - CRI>90
22172202-00	CLD	0,6	blanc	700	25	4000K - 3342lm - CRI>90
22172202-00	CLD	0,6	blanc	750	27	4000K - 3538lm - CRI>90
22172202-00	CLD	0,6	blanc	800	29	4000K - 3775lm - CRI>90
22172202-39	CLD	0,6	blanc	700	25	3000K - 3175lm - CRI>90
22172202-39	CLD	0,6	blanc	750	27	3000K - 3362lm - CRI>90
22172202-39	CLD	0,6	blanc	800	29	3000K - 3586lm - CRI>90

## Energy 2245 - DIP SWITCH

---

Code: 22172202-00



Kit SEC. R