



**Kit photovoltaïque 9kWc**

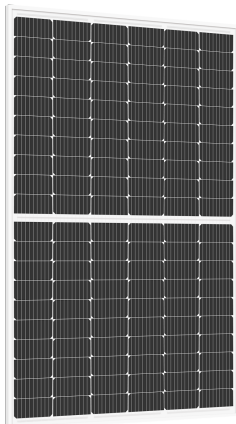
**avec panneaux 375Wc**

**Ref.89079**

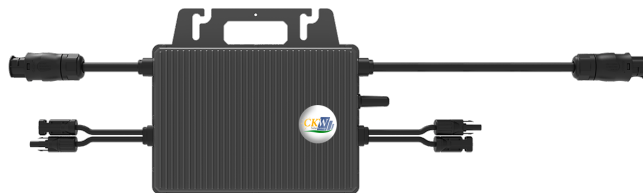


# COMPOSITION DU KIT

*24 Panneaux 375 Wc Mono*



*12 Micro-onduleurs 700Wc*



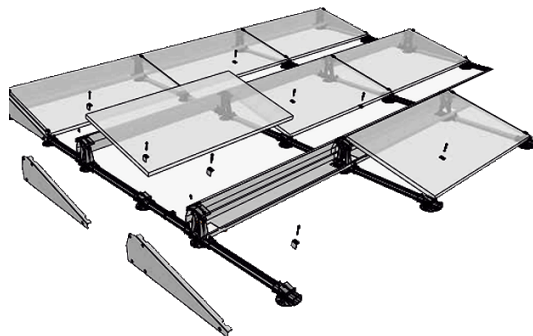
*1 Coffret AC*



*Système de montage pour toit plat*



**Attention** = Fixations fournies pour l'installation SUD de 3 lignes de 8 panneaux





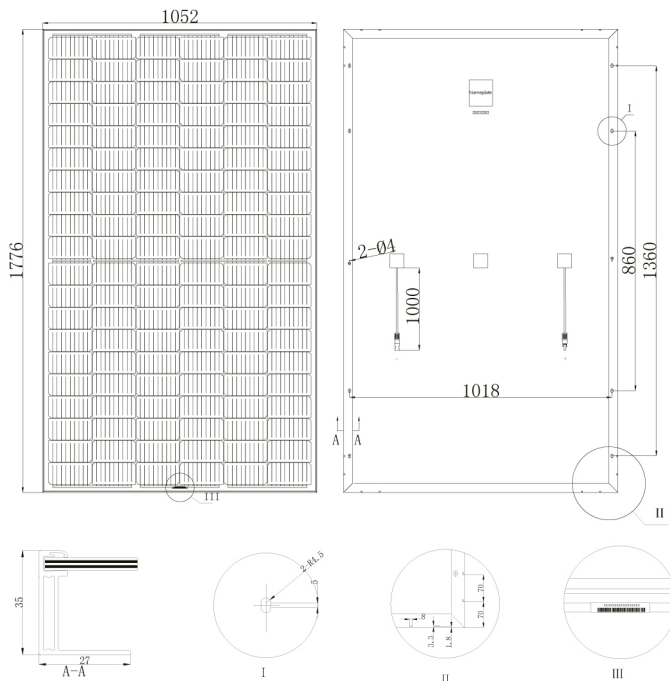
## Module photovoltaïque Demi cellule Série L Plus (6x20)

Type de module		SR - M660360HLP		SR - M660365HLP		SR - M660370HLP		SR - M660375HLP	
Test		STC	NOCT	STC	NOCT	STC	NOCT	STC	NOCT
Tolérance	(%)	0~+3		0~+3		0~+3		0~+3	
Efficacité module	(%)	19.46		19.73		20		20.27	
Puissance max	Pmax(W)	360	266.59	365	270.29	370	273.99	375	277.69
Tension circuit ouvert	Voc(V)	40.92	38.18	41.12	38.38	41.32	38.48	41.56	38.7
Courant court circuit	Isc(A)	11.22	9.01	11.3	9.07	11.39	9.15	11.46	9.21
Tension à puissance max	Vm(V)	33.69	31.08	33.89	31.28	34.09	31.48	34.29	31.66
Courant à puissance max	Im(A)	10.69	8.55	10.78	8.62	10.86	8.69	10.94	8.75
Type de cellule	(mm)	166x83(9BB Mono-Crystalline Silicon)							
Nombre de cellules	(Pcs)	120(6x20)							
Tension max du système	(V)	DC1000							
Coefficient température Voc	(%/°C)	-0.285							
Coefficient température Isc	(%/°C)	0.055							
Coefficient température Pm	(%/°C)	-0.365							
Température de fonctionnement	°C	-40 to 85							
Température nominale cellule	°C	45±2							
Fusible en série	(A)	15							
Résistance à la pression	(Pa)	5400							
Résistance au vent	(Pa)	2400							

STC: Irradiance 1000 Wc/m<sup>2</sup>, température cellule 25°C, AM1.5

NOCT: Irradiance 800Wc/m<sup>2</sup>, température ambiante 20°C, vitesse du vent 1m/s

### DESSINS TECHNIQUES

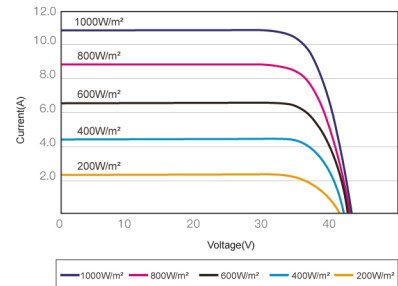


Fabriqué en Chine

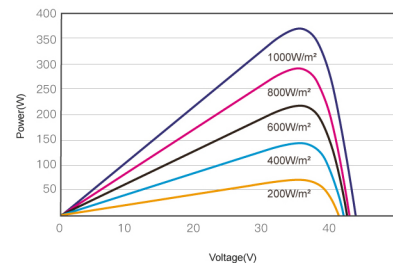
### MATÉRIELS

Cadre	Aluminium anodisé
Verre	Verre trempé 3.2 mm à faible teneur en fer
Cellule	6x20pcs 166x83mm cellule solaire mono
Boîte de jonction	Courant nominal ≥ 15A IP≥67, TUV & UL
Câble et connecteur	4mm <sup>2</sup> .MC4 ou MC4 compatible
Longueur de câble	1000 mm ou personnalisé pour le client

### COURBE IV



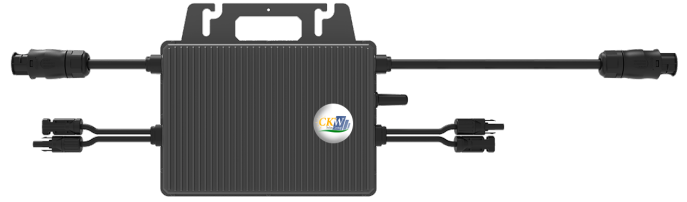
I-V CURVES OF PV MODULE(370W)



P-V CURVES OF PV MODULE(370W)

### DÉTAILS D'EMBALLAGE

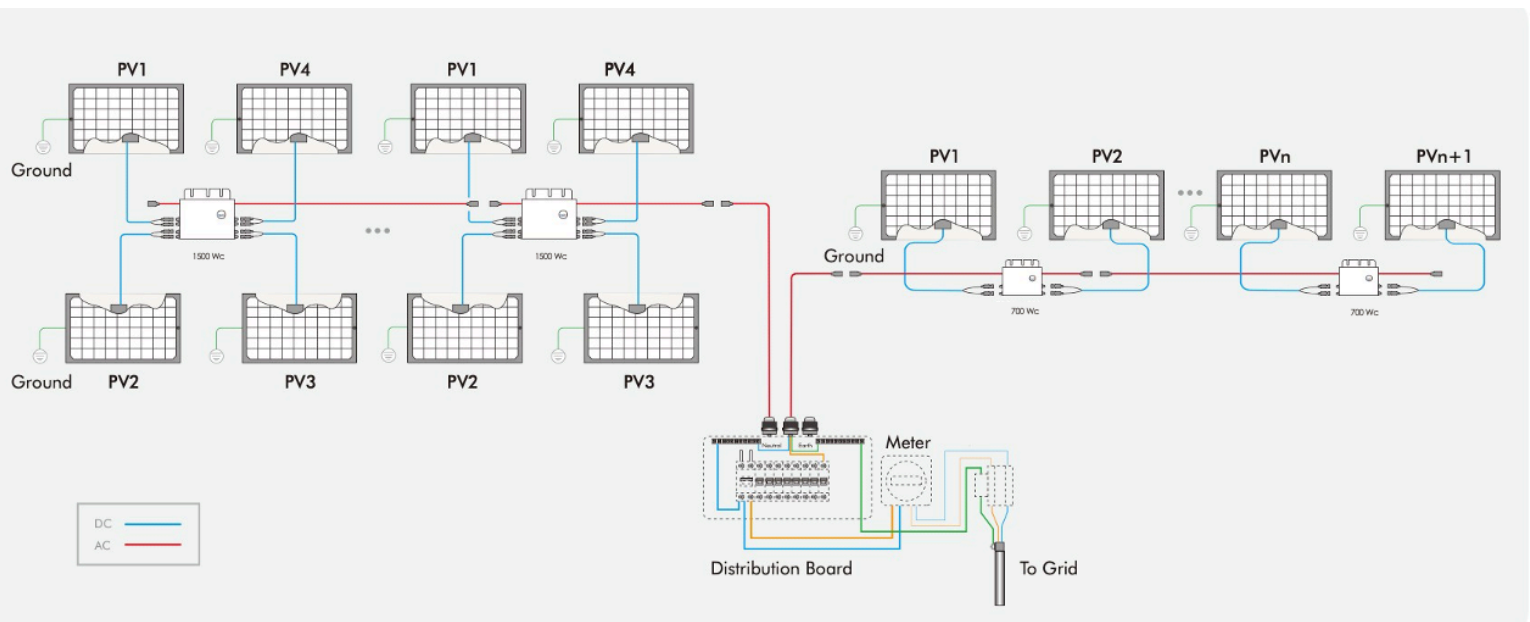
Dimensions	mm	1776x1052x35
Poids	kg	20
Capacité de chargement		832pcs/40'HC
Emballage	pcs/palette	30



## Données Techniques

Type	Micro-onduleur 700Wc	Micro-onduleur 1500Wc
<b>Ref.</b>	<b>80808</b>	<b>80809</b>
<b>Entrée (DC)</b>		
Puissance d'entrée recommandée [W]	2*280-440	4*300-470
Plage de tension MPPT [V]	33-48	36-48
Plage de tension de fonctionnement [V]		16-60
Tension d'entrée max.[V]		60
Courant d'entrée max.[A]		11.5
Courant de court-circuit d'entrée max. [A]		15
<b>Sortie [AC]</b>		
Puissance de sortie continue max. [W]	700	1500
Courant de sortie nominal [A]	3.04	6.52
Courant de sortie max. [A]	3.19	6.82
Tension de sortie nominale [V] *		220/230/240, L/N/PE
Fréquence nominale [Hz] *		50/60
Facteur de puissance		> 0.99
Distorsion harmonique du courant de sortie		< 3%
Unités max. pour une branche de 20 A	7	3
<b>Efficacité</b>		
Efficacité maximale de l'onduleur		96.7%
Efficacité pondérée CEC		96.5%
Efficacité nominale MPPT		99.9%
Consommation électrique nocturne [mW]		< 50
<b>Données mécaniques</b>		
Dimensions (LxHxP) [mm]	250x170x28	280x176x33
Poids (kg)	3	3.75
Type d'enceinte		IP67
Refroidissement		Natural Convection
<b>Environnement</b>		
Plage de température ambiante de fonctionnement [°C]		-40°C to 65°C
Plage de température interne de fonctionnement [°C]		-40°C to 85°C
Humidité relative		0-100 % condensation
Altitude de fonctionnement		2000
Moniteur		2.4G RF

## Diagramme





# CKW-DB-T9

## Boîte de distribution AC

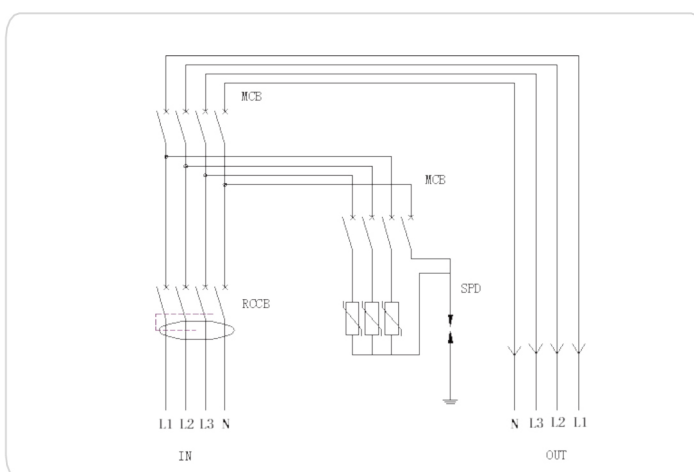


Le coffret électrique AC de CKW Solar Group convient aux systèmes photovoltaïques triphasés jusqu'à 9kWc, pour les installations résidentielles ou tertiaires. Équipé d'une protection contre les surintensités, d'un disjoncteur automatique, d'un court-circuit, d'une protection contre les fuites et d'une mise à la terre.

## Données techniques

Modèle	CKW-DB-T9
<b>Paramètres principaux</b>	
Tension nominale	400 VAC
Courant nominal	20 A
Certificats	Tous les composants à l'intérieur sont conformes à la CE
<b>Annexe</b>	
Type de matériau	Polycarbonate
Indice de protection d'entrée	IP66
Anti-UV	OUI
Ignifuge	OUI
Indice de protection contre les impacts	IK07
Câble d'entrée	PG25, 2.5 jusqu'à 6 mm <sup>2</sup>
Câble de sortie	PG25, 2.5 jusqu'à 6 mm <sup>2</sup>
<b>Disjoncteur AC</b>	
Type de disjoncteur AC	Standard, Size 4P * 2
Courant nominal	4P
Courant nominal	20A
Tension nominale	400 VAC
Ics	6 kA
<b>Parafoudre AC</b>	
Pôle	Standard, Size 4P
Uc	4P
In	440VAC
IMax	20 kA
Up	40 kA
<b>Leakage Protector</b>	
Pôle	Standard, Size 4P
Courant nominal	2P
Tension nominale	40 A
Type	400 VAC
Courant résiduel	AC (A Optionel)
	30 mA
<b>Environnement</b>	
Température de fonctionnement	-20 °C jusqu'à +60 °C
Humidité	99%
Altitude	2000 m
Installation	Montage mural
Dimension et Poids	38,5x23,5x11,7 cm – 4Kg

## Diagramme



# Systeme de montage simple et innovant



**FLATFIX** FUSION



## 1- Systeme léger

Grâce à la structure assemblée et fermée, le système n'a besoin d'être lesté que sur un certain nombre de points optimaux.

## 2- Connexion unique par clic

Le système FlatFix Fusion est un système de montage très rapide et facile à installer grâce à sa connexion par clic révolutionnaire et unique. Un seul outil est nécessaire pour le montage.

## 3- Avec dissociation thermique unique

Le système FlatFix Fusion est dissocié thermiquement à l'aide de supports de toit autoajustables.

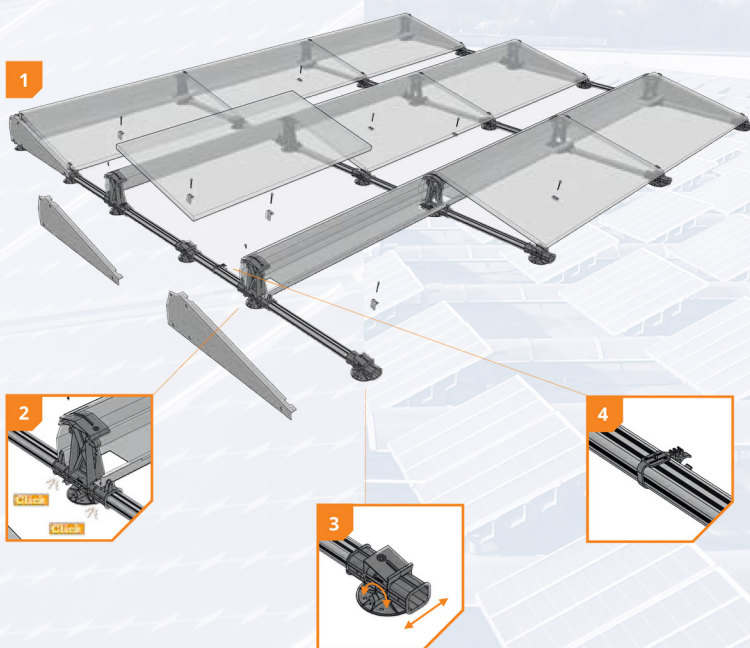


Les systèmes innovants ont été conçus de façon à maximaliser l'aisance et la durabilité. Robuste, résistants aux vents forts, flexibles et surtout simple à installer. Un seul outil est nécessaire pour tout le montage!

Le montage fera gagner aux installateurs 40% de temps!

Les systèmes ESDEC sont fabriqués aux Pays-Bas, brevetés et Universel.

ESDEC propose toute une gamme de services pratiques, tels que des calculateurs pour vos projets, 25 ans de garantie et des conseils d'experts.



Ces supports de toit raccordés offrent à l'installation l'espace nécessaire pour se dilater thermiquement sans endommager le revêtement du toit.

## 4- Avec gestion des câbles intégrée

Les câbles et les connecteurs des modules solaires peuvent être fixés facilement et en toute sécurité sur le système de montage. Cela réduit le temps d'installation et augmente la qualité de l'installation.



## **CKW Solar Group**

**Einsteinstraat 2a, 7131PK Lichtenvoorde**

**The Netherlands**

**Phone 0637494301 - [commercial@ckwsolargroup.com](mailto:commercial@ckwsolargroup.com)**