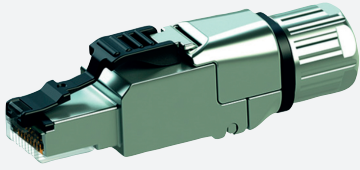


Connecteur mâle, à câbler par soi-même

V45-G-ABG

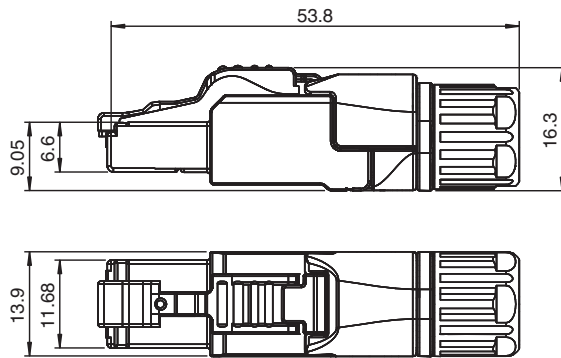


- Convient à Gigabit Ethernet
- Montable sur le terrain
- Robuste boîtier métallique
- Blindage intégrale (360°) pour une protection CEM complète
- Raccordement autodénudant
- Insensibilité aux vibrations grâce à l'encliquetage mécanique

Connecteur mâle RJ45 droit, 8 broches, Cat6A, blindé, montable sur site



Dimensions



Données techniques

Caractéristiques générales

| | |
|--------------------|-------------------------------|
| Connecteur 1 | |
| Raccordement | Connecteur mâle |
| Forme constructive | RJ45 |
| Style | droit |
| Verrouillage | Verrouillage par encliquetage |
| nombre de pôles | 8 |

Caractéristiques électriques

| | | |
|------------------------|-------|--------------------------|
| Tension d'emploi | U_B | max. 50 V AC / 60 V C.C. |
| Courant d'emploi | I_B | max. 1 A |
| Résistance de contact | | max. 20 m Ω |
| Résistance d'isolement | | min. 500 M Ω |

Conformité

| | |
|-----------------------------|--|
| Degré de protection | EN 60529 |
| norme de bus de terrain | IEEE 802.3an 10GBASE-T |
| Technologie de transmission | adapté à PoE+ Power over Ethernet IEEE 802.3at |
| connecteurs multibroches | connecteur RJ45 : IEC 60603-7-51 |

Date de publication: 2021-04-23 Date d'édition: 2021-04-23 : 70118036_fra.pdf

Reportez-vous aux « Remarques générales sur les informations produit de Pepperl+Fuchs ».

Groupe Pepperl+Fuchs
www.pepperl-fuchs.com

États-Unis : +1 330 486 0001
fa-info@us.pepperl-fuchs.com

Allemagne : +49 621 776 1111
fa-info@de.pepperl-fuchs.com

Singapour : +65 6779 9091
fa-info@sg.pepperl-fuchs.com

PEPPERL+FUCHS

Données techniques

| | | |
|--------------------------------------|--------------------------------|--|
| Catégorie de composant | CAT6A (IEC 11801, EN 50173) | |
| Conditions environnementantes | | |
| Température ambiante | -40 ... 85 °C (-40 ... 185 °F) | |
| Caractéristiques mécaniques | | |
| Connecteur | | |
| Protection contre le desserrage | | disponible |
| Cycles d'insertion-extraction | | min. 750 |
| Blindage | | via Corps |
| Degré de protection | | IP20 |
| Raccordement | | Gestionnaire de câbles fourni |
| Câble | | |
| Diamètre d'enveloppe | | 5.5 ... 10 mm |
| Section des fils | | solide : 0,51 ... 0,64 mm ² (24 ... 22/1 AWG) multibrins : 0,46 ... 0,76 mm ² (27 ... 22/7 AWG) |
| Matériau | | |
| Connecteur | | |
| Poignée | | Zinc moulé sous pression, nickelé |
| surface de contact | | Au / Ni |

Affectation des broches

