

ROBINET DE COMPTEUR EQUERRE FEMELLE – ECROU TOURNANT LAITON 4MS ACS

Robinet de compteur équerre laiton 4 MS, ACS à boisseau sphérique commande par manette laiton 2/3-1/3 pour les réseaux d'adduction et de distribution d'eau.

L'écrou tournant facilite l'installation du robinet et le trou de plombage sur l'écrou permet de vérifier d'éventuelles fraudes. L'étanchéité est assurée par un presse étoupe PTFE.

Compatible avec les réseaux d'eau potable grâce à l'attestation de conformité sanitaire (ACS).



- Dimensions :** DN15
Raccordement : Femelle, écrou prisonnier BSP
Température Mini : -10°C
Température Maxi : +120°C
Pression Maxi : 20 Bars
Caractéristiques : Avant ou après compteur
Presse étoupe PTFE
Avec écrou tournant
Modèle d'équerre

Matière : Laiton CW510L-4MS suivant EN 12165

ROBINET DE COMPTEUR EQUERRE FEMELLE – ECROU TOURNANT LAITON 4MS ACS

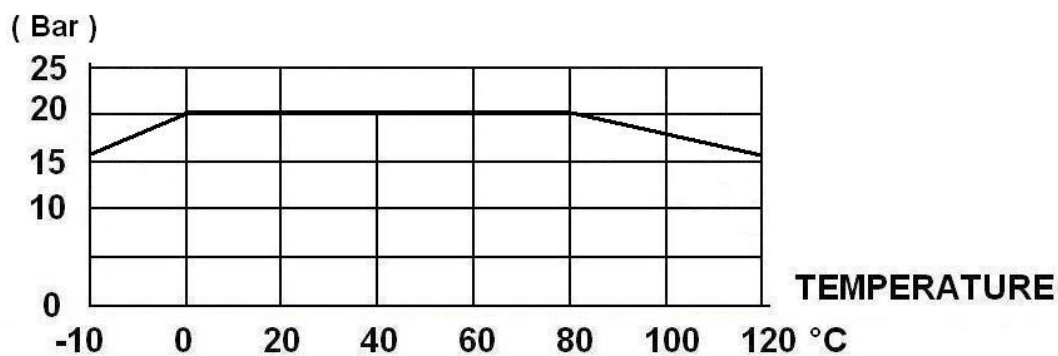
CARACTERISTIQUES :

- Avant ou après compteur
- Laiton sans plomb CW510L-4MS
- Presse étoupe PTFE
- Bille pleine
- Avec écrou tournant
- Trou de plombage sur l'écrou
- Manette laiton 2/3-1/3
- Système cadenassable en option

UTILISATION :

- Réseaux d'adduction et de distribution d'eau
- Température mini admissible Ts : - 10°C
- Température maxi admissible Ts : + 120°C
- Pression maxi admissible Ps : 20 bars

COURBE PRESSION / TEMPERATURE (HORS VAPEUR) :



GAMME :



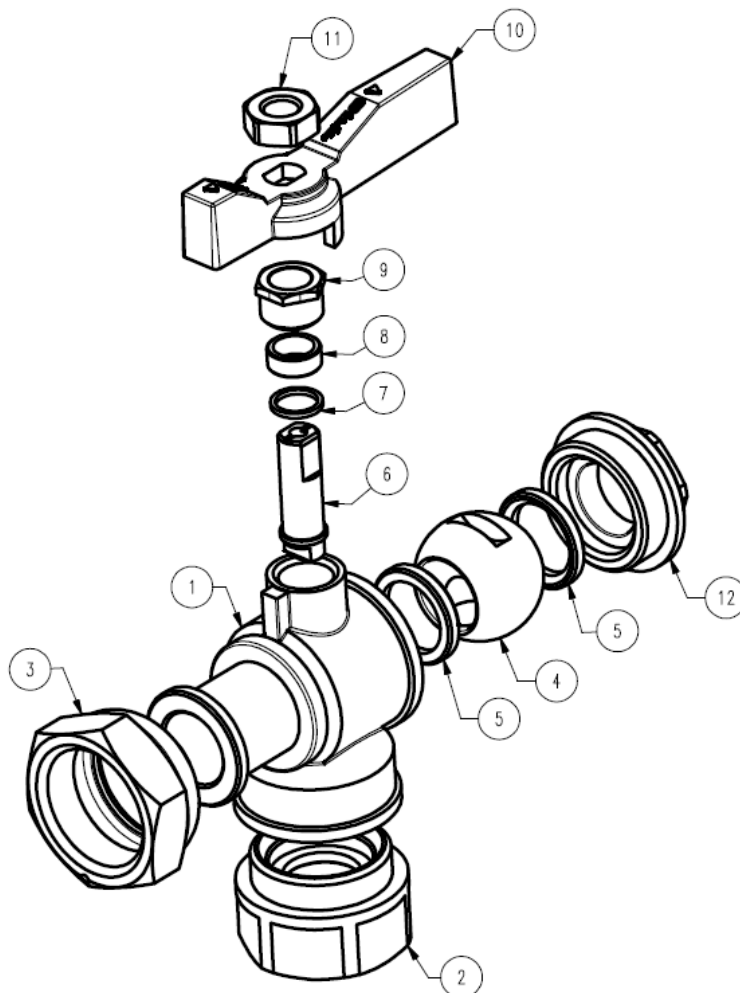
- Vanne avec écrou prisonnier / Femelle BSP équerre avec manette laiton 2/3-1/3 **Ref. 660** DN15 1/2" à 3/4"



- Kit système de cadenassage SFERALOCKING (sans vanne) **Ref. 9810404**
- Clé passe partout pour système de cadenassage SFERALOCKING **Ref. 9810403**

ROBINET DE COMPTEUR EQUERRE FEMELLE – ECROU TOURNANT LAITON 4MS ACS

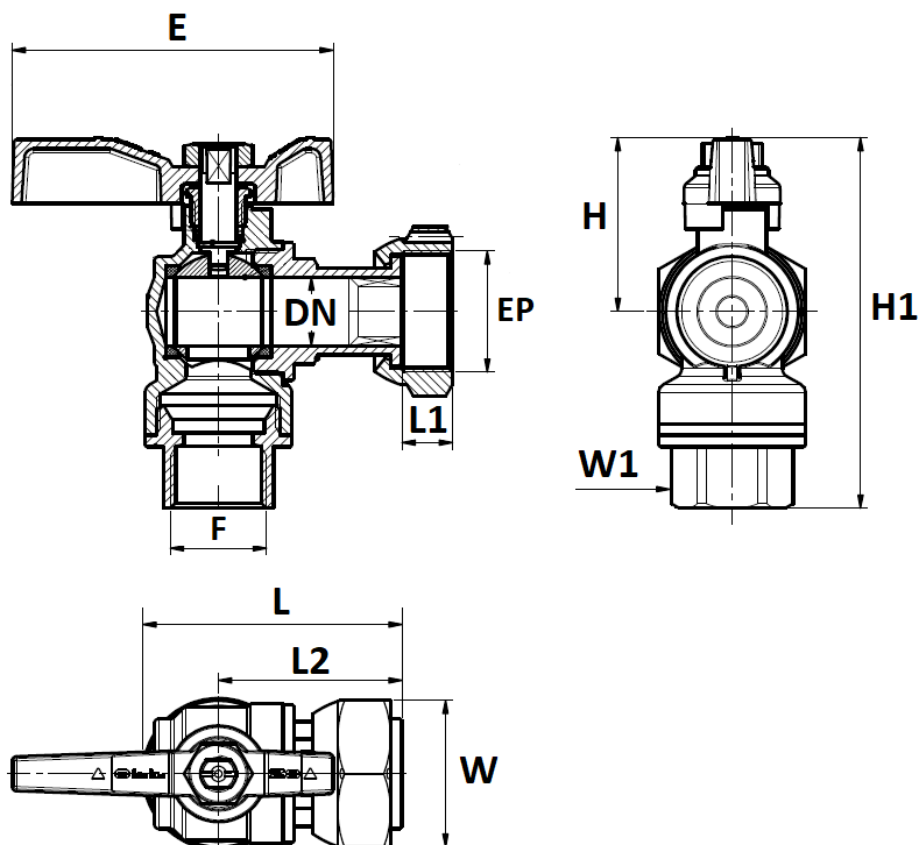
NOMENCLATURE :



Repère	Désignation	Matériaux
1	Corps	Laiton CW510L-4MS suivant EN 12165 brossé
2	Mamelon	
3	Ecrou prisonnier	Laiton CW612N suivant EN 12168 brossé
4	Sphère	Laiton CW617N-4MS suivant EN 12165 chromé
5	Siège	PTFE
6	Axe	Laiton CW617N-4MS suivant EN 12164 brossé
7	Bague	Laiton CW617N-4MS suivant EN 12164 brossé
8	Presse étoupe	PTFE
9	Ecrou P.E.	Laiton CW617N-4MS suivant EN 12164 brossé
10	Manette	Laiton brossé
11	Ecrou manette	Acier galvanisé revêtu Geomet 321
12	Embout	Laiton CW617N-4MS suivant EN 12164 brossé

ROBINET DE COMPTEUR EQUERRE FEMELLE – ECROU TOURNANT LAITON 4MS ACS

DIMENSIONS (en mm) :



DN	15	
F	1/2"	3/4"
EP	3/4"	
L	56.5	56.5
L1	11	11
L2	40	40
E	70	70
H	38	38
H1	80.9	79.4
W (sur plat)	32	32
W1 (sur plat)	24	30
Poids (en Kg)	0.32	0.33
Ref.	660054	660055

ROBINET DE COMPTEUR EQUERRE FEMELLE – ECROU TOURNANT LAITON 4MS ACS

NORMALISATIONS :

- Fabricant certifié ISO 9001 : 2015
- DIRECTIVE 2014/68/UE : Produits exclus de la directive (Article 1. § 2.b)
- Attestation de conformité sanitaire **A.C.S. N° 22 ACC LY 833**
- Taraudage femelle BSP cylindrique suivant la norme ISO 228-1

PRECONISATIONS : Les avis et conseils, les indications techniques, les propositions, que nous pouvons être amenés à donner ou à faire, n'impliquent de notre part aucune garantie. Il ne nous appartient pas d'apprécier les cahiers des charges ou descriptifs fournis. Il appartient au client de vérifier l'adéquation entre le choix du matériel et les conditions réelles d'utilisation.