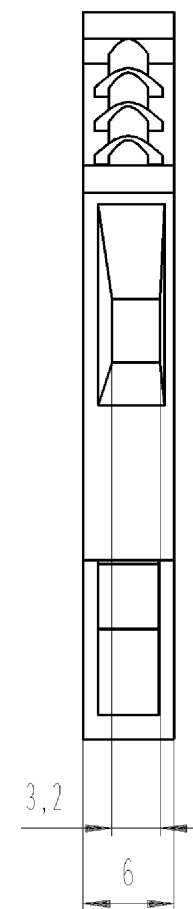
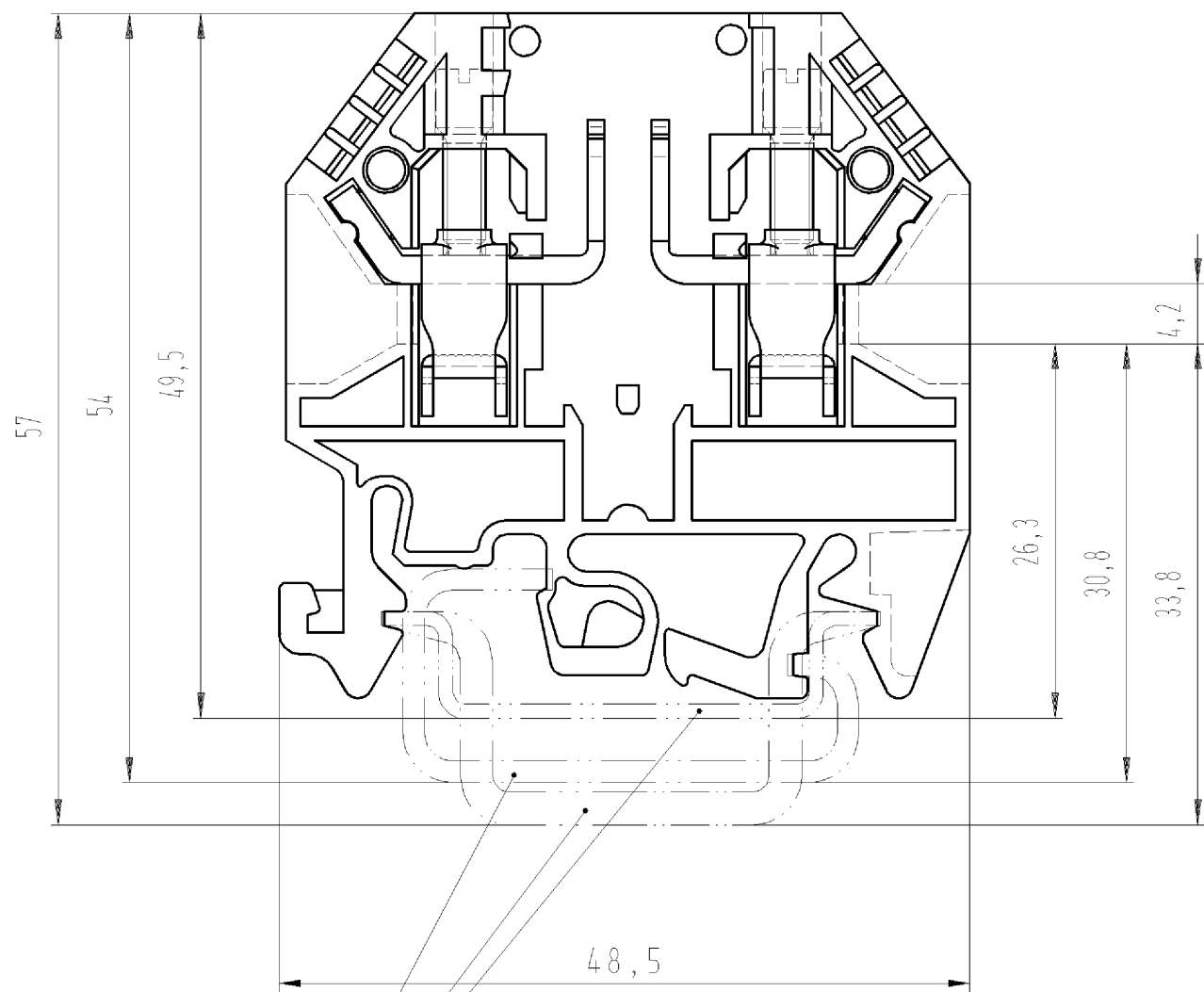


Z1.299.0555.0
beigelegt
attached



Weitere Daten siehe Katalog
further data see catalog

Hutschiene EN 60715-35x7,5
mounting rail EN 60715-35x7,5

Hutschiene EN 60715-35x15
mounting rail EN 60715-35x15

G-Schiene EN 60715-G32
G-rail EN 60715-G32

○ Diese Maße werden bei Abnahme besonders geprüft
○ Ausschließlich Prüfmaße
○ Mit /E gekennzeichnete Maße sind nur für interne Zwecke gültig

Freitoleranz nach		CAD - Zeichnung, keine manuellen Änderungen			1. Verwendung: -		Bl.: 1 von 1			
	/	Maßstab	Werkstoff und Oberfläche:		2004	Tag	Name			
	/				Entworfen	08.10.	Schmitt J.		Zeichnung Nr. 57.504.4855.0 01K	Index
	/				Geprüft	-	-			
	/	Vol.	mm ³	Ofl.	mm ²	Normgepr.	-	Ersatz für: -		
	/	wieland Elektrische Verbindungen		WK4 TKG-TRST P3/U/VO		Benennung STECKERTRENNKLEMME mit 2 Prüfbuchsen / with left a. right test socket Plug-in disconnect terminal				
Buchstabe	Datum / Blatt			Änderung						

Weitergabe sowie Vervielfältigung dieses Dokuments, Verwertung und Mitteilung seines Inhalts sind verboten, soweit nicht ausdrücklich gestattet. The reproduction, distribution and utilization of this document as well as the communication of its contents to others without express authorization is prohibited.

575044855001K_4_CADW028_Schnitt 2004-10-12T12:05:42 1.000 QU-PEM-08/91