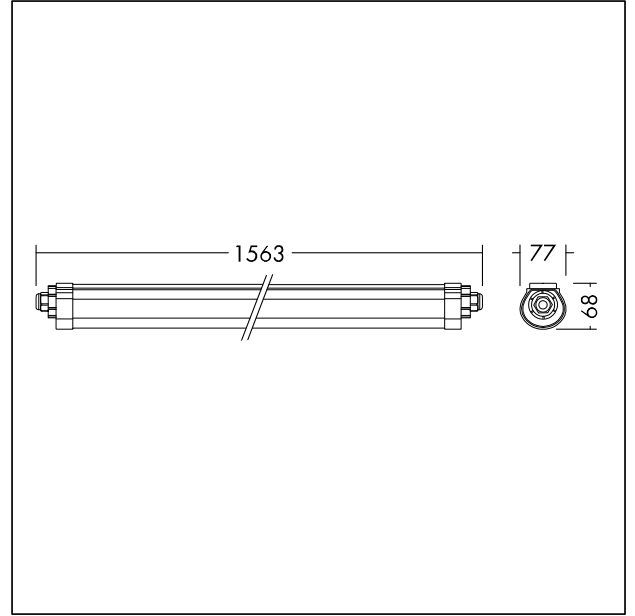


Luminaire LED anti-humidité IP66

Luminaire LED anti-humidité IP66 avec diffuseur à structure opale, pour une installation à l'intérieur et à l'extérieur dans un endroit couvert. Flux lumineux global: 6000 lm, Puissance du luminaire: 54 W, Efficacité lumineuse du luminaire: 111 lm/W, Rendu des couleurs Ra > 80, température de couleur 3000 K, durée de vie : 50 000 h L80. Tolérance de la couleur (MacAdam initial): 4. 5 ans de garantie. Résistance aux impacts : IK08. Le diffuseur en polycarbonate opale haut de gamme (stabilisé aux UV) assure un éclairage uniforme sans points visibles. Câblage traversant avec deux borniers à 3 pôles (N, terre, L) et installation sans outil grâce au système de fermeture à baïonnette au niveau des embouts. Conçu pour la rénovation, les crosses de montage en acier inoxydable peuvent être positionnées librement sur le luminaire. Dimensions : 1563 x 77 x 68 mm, poids : 1,4 kg.



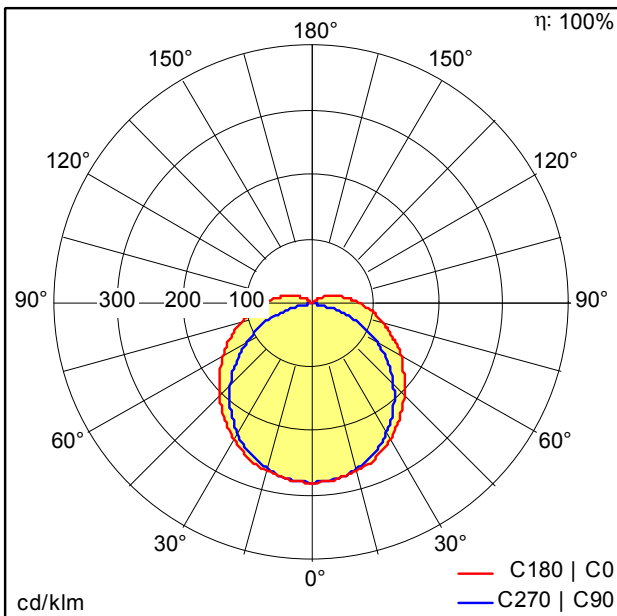
TE_LUCY_F_detail_03.jpg



TE_LUCY_M_1500.wmf

Courbe photométrique

STD - Standard



TE_LUCY_1500_LED_IP66_6000_830_TW.Idt

- Source lumineuse: LED
- Flux lumineux du luminaire*: 6000 lm
- Efficacité lumineuse du luminaire*: 111 lm/W
- Indice min. de rendu des couleurs: 80
- Température de couleur*: 3000 Kelvin
- Tolérance de la couleur (MacAdam initial): 4
- Durée de vie utile médiane*: L80 50000h à 25°C
- Convertisseur: 1x LED_Con
- Puissance du luminaire*: 54 W Facteur de puissance = 0,9
- Equipement: Fixed output
- Catégorie de maintenance CIE 97: E - Fermé IP5X
- Taux de distorsion harmonique (THD): 15,00 %