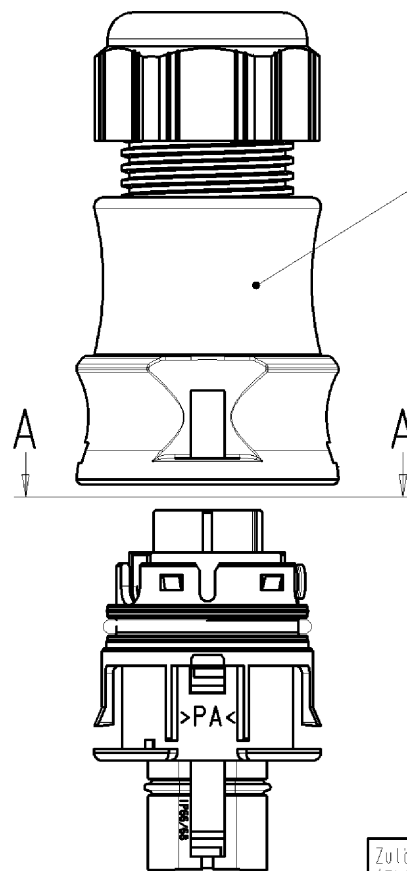
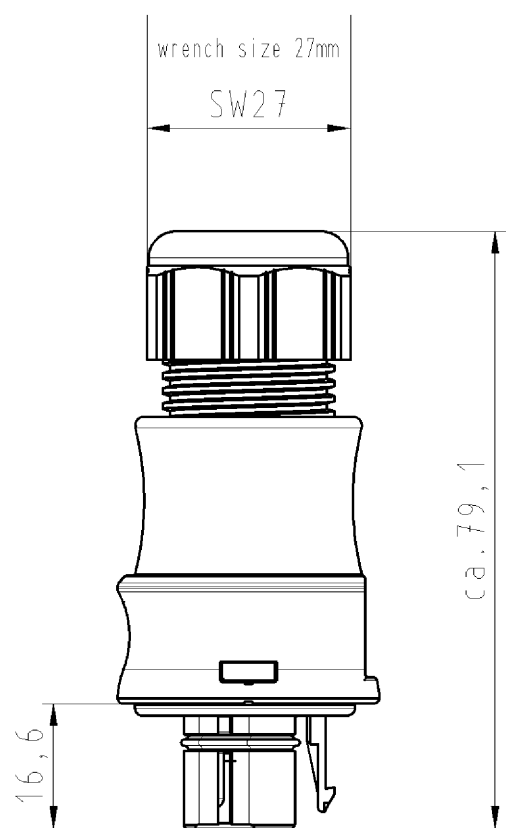
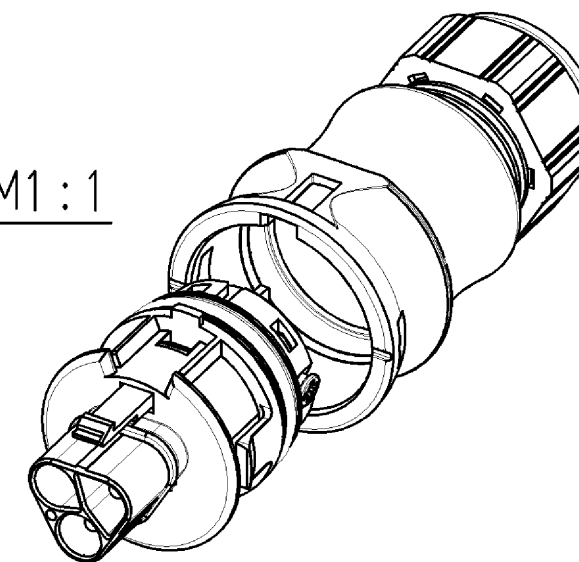


pole unassembled
Pol unbestückt



for cable diameter 6-10mm
(für Kabeldurchm. 6-10mm)

M1:1



These dimensions will be especially checked at delivery
Only inspection dimensions
With ±/E marked dimensions are only valid for internal use

Diese Maße werden bei Abnahme besonders geprüft
Ausschließlich Prüfmaße
Mit ±/E gekennzeichnete Maße sind nur für interne Zwecke gültig

Verpackungseinheit: je 100 Stück
packaging unit: per 100

Teile-Nr./ part-nr.	Farbe:/ color:
96.022.4053.1	schwarz, ähnl. RAL 9005/ black, similar to RAL 9005
96.022.4053.0	lichtgrau, ähnl. RAL 7035/ lightgrey, similar to RAL 7035

Zulässige Abweichungen nach DIN 7167/Permissible deviations acc. to DIN 7167. (This DIN-standard describes the envelope principle. According to the envelope principle the deviations of form and parallelism are limited by the size tolerances).		nein/no <input checked="" type="checkbox"/> Stoffverbots- und Deklarationsliste nach UU-TQM-05/03 ist einzuhalten. List of banned and declarable substances according to Wieland document e-UU-TQM-05/03 is to obey.	
Freitoleranz nach General tolerance		CAD - Zeichnung, keine manuellen Änderungen CAD - drawing, no manual modifications allowed	1. Verwendung: First Use: -
Blatt: 1 von 1 Sheet: 1 of 1		Zeichnung Nr./Drawing No. Index	
T		96.022.4053.0 01K	
Maße in mm/Dimensions are in mm			
Werkstoff/Material		2005 gezeichnet drawn 13.07.	Name Kneitz
Maßstab/Scale 1:1		geprüft checked	
Vol. mm ³ Ofl./Surf. mm ²		Normgepr. Stand. check	
Ersatz für/Replacement for: -		Type Benennung/Title	
wieland		Typ RST2012 S S13 ZR1 V	
Elektrische Verbindungen		STECKERTEIL MIT ZUGENTLASTUNG male connector with cord grip	
Index Datum / Blatt Date / Sheet		Schraubanschluß ohne Drahtschutz/screw-connection without wire protection	
Änderung/Revision			

Weitergabe sowie Vervielfältigung dieses Dokuments, Verwertung und Mitteilung seines Inhalts sind verboten, soweit nicht ausdrücklich gestattet. Die Reproduktion, Distribution und Nutzung dieses Dokuments, sowie die Kommunikation der Inhalte mit anderen, ohne die ausdrückliche Genehmigung der Wieland Group, ist ausdrücklich untersagt.

960224053001K_4_CAD/007_Kneitz 2005-07-13 10:05:51 1.000