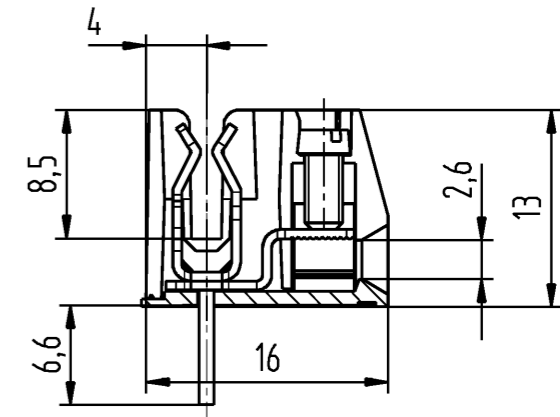
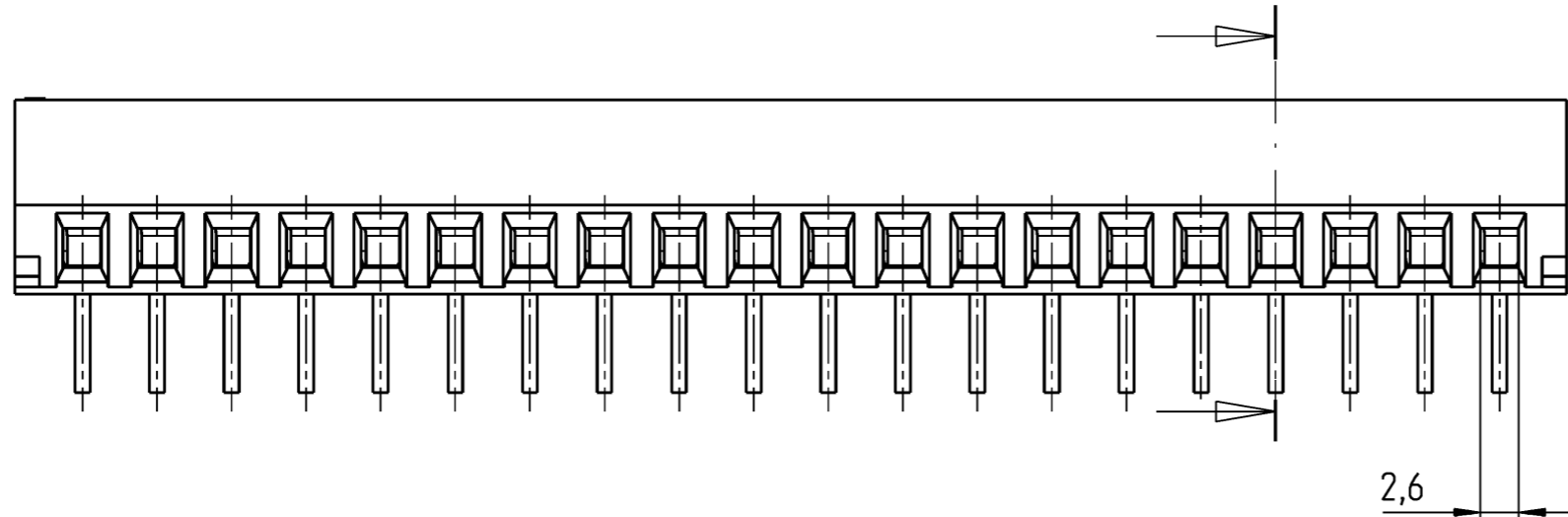


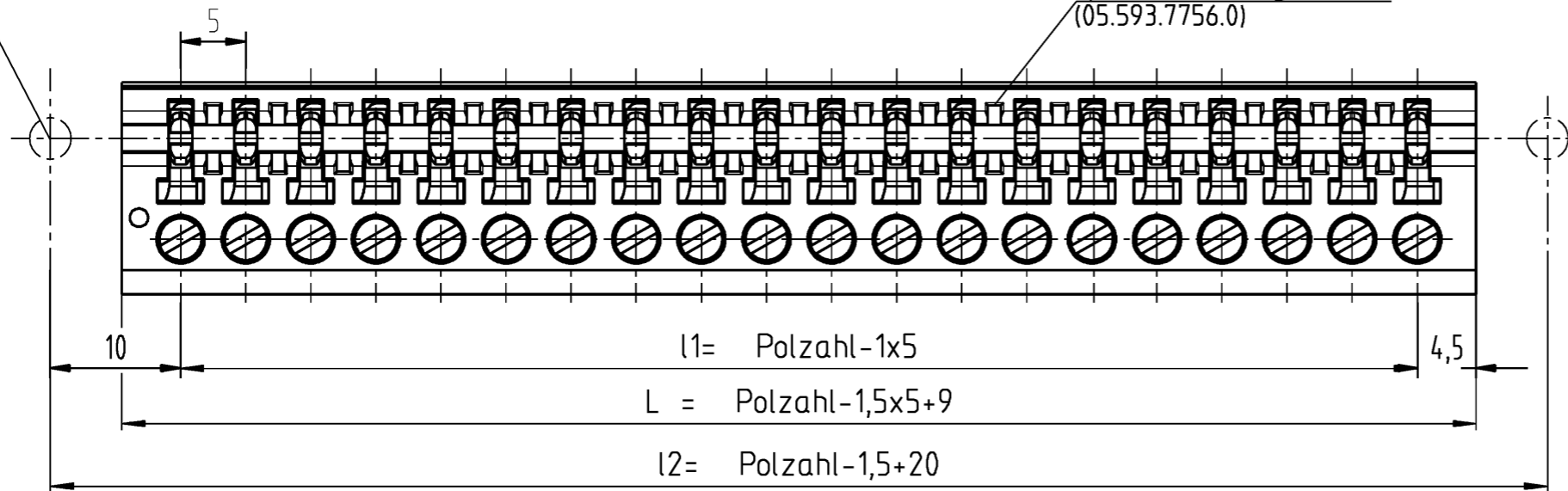
gezeichnet: 25.010.2056.0

drawn: 25.010.2056.0



Befestigungsabstand über Befestigungshalter 0.5.522.7356.0 oder 05.593.8856.0
distance of mounting for holder 05.522.7356.0 or 05.593.8856.0

Öffnung für Sperrstück/
space for coding
(05.593.7756.0)



Teile-Nr. part number	Typ type	l1	L	l2
25.010.02MM.0	LPSTL 1/ 2 OB	5	14	25
25.010.03MM.0	LPSTL 1/ 3 OB	10	19	30
25.010.04MM.0	LPSTL 1/ 4 OB	15	24	35
25.010.05MM.0	LPSTL 1/ 5 OB	20	29	40
25.010.06MM.0	LPSTL 1/ 6 OB	25	34	45
25.010.07MM.0	LPSTL 1/ 7 OB	30	39	50
25.010.08MM.0	LPSTL 1/ 8 OB	35	44	55
25.010.09MM.0	LPSTL 1/ 9 OB	40	49	60
25.010.10MM.0	LPSTL 1/10 OB	45	54	65
25.010.11MM.0	LPSTL 1/11 OB	50	59	70
25.010.12MM.0	LPSTL 1/12 OB	55	64	75
25.010.13MM.0	LPSTL 1/13 OB	60	69	80
25.010.14MM.0	LPSTL 1/14 OB	65	74	85
25.010.15MM.0	LPSTL 1/15 OB	70	79	90
25.010.16MM.0	LPSTL 1/16 OB	75	84	95
25.010.17MM.0	LPSTL 1/17 OB	80	89	100
25.010.18MM.0	LPSTL 1/18 OB	85	94	105
25.010.19MM.0	LPSTL 1/19 OB	90	99	110
25.010.20MM.0	LPSTL 1/20 OB	95	104	115

Weitere Daten siehe Katalog
further data see catalog

Tolerierung Size ISO 14405 © / Tolerance system Size ISO 14405 © (This ISO-standard describes the envelope principle. According to the envelope principle the deviations of form and parallelism are limited by the size tolerances).		ja/yes <input checked="" type="checkbox"/> Stoffverbots- und Deklarationsliste nach WN 5020.010 ist einzuhalten. Conformity with Wieland document WN 5020.010 e (list of prohibited / declarable hazardous substances) to be declared!	
Freitoleranz nach General tolerance	CAD - Zeichnung, keine manuellen Änderungen CAD - drawing, no manual modifications allowed	1. Verwendung: First Use:	Blatt: Sheet: 1 von 1 of 1
Werkstoff / Material	Tag/Date	Name	Zeichnung Nr. / Drawing No.
Maßstab / Scale	gezeichnet drawn	Schmitt J.	25.010.0256.0 01K
2:1	geprüft checked		Index a
Vol. mm ³ / fl./Srf. mm ²	Normgepr. Stand. check	Maße in mm / Dimensions are in mm	
Ersatz für / Replacement for:		Type Benennung/Title	
a 07.04.2017 / Index Datum / Blatt Date / Sheet		LPSTL1/ 2-20 OB LP_DIREKTSTECKKLEMME PCB EDGE CONNECT ohne Beschriftung/without marking	
Änderung / Revision		www.wieland-electric.com	

①		
MM	Farbe colour	
56	grau, ähnl.RAL 7032 grey, sim. RAL 7032	
57	glühdrahtbeständiges Material nach IEC 60335-1 Material is glow wire resistant according to IEC 60335-1	hell elfenbein ähnl. RAL 1015 light ivory sim. RAL 1015

A Weitergabe sowie Vervielfältigung dieses Dokuments, Verwertung und Mitteilung seines Inhalts sind verboten, soweit nicht ausdrücklich gestattet. The reproduction, distribution and utilization of this document as well as the communication of its contents to others without express authorization is prohibited.
 C These dimensions will be especially checked at delivery. Only inspection dimensions. With /E marked dimensions are only valid for internal use.
 D Diese Maße werden bei Abnahme besonders geprüft. Ausschließlich Prüfmaße. Mit /E gekennzeichnete Maße sind nur für interne Zwecke gültig.
 F

Weitergabe sowie Vervielfältigung dieses Dokuments, Verwertung und Mitteilung seines Inhalts sind verboten, soweit nicht ausdrücklich gestattet. The reproduction, distribution and utilization of this document as well as the communication of its contents to others without express authorization is prohibited.