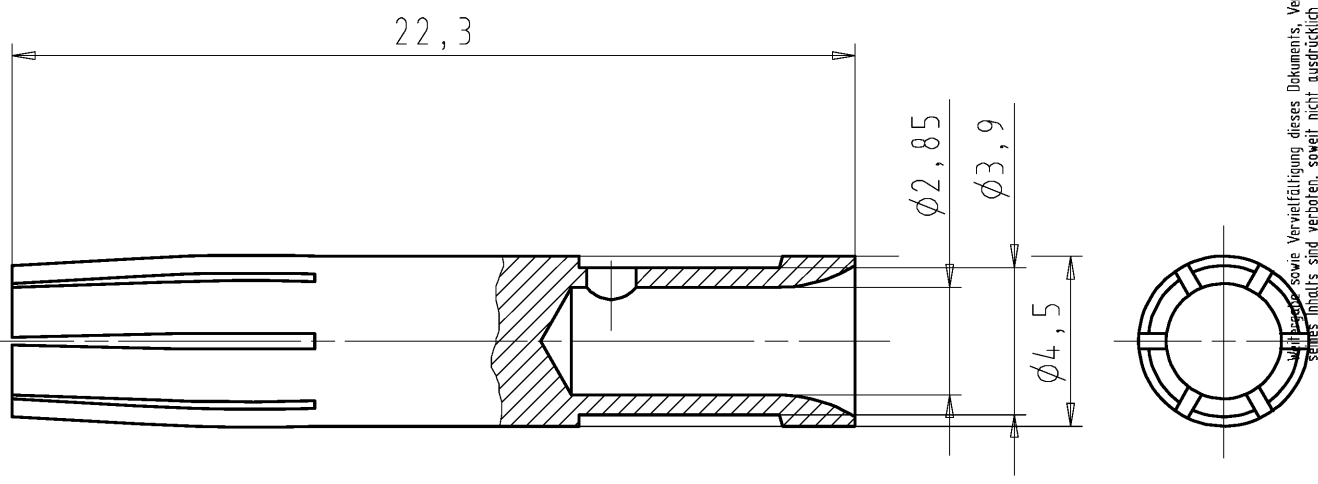


A
B
C
D
E
F

These dimensions will be especially checked at delivery
Only inspection dimensions
With /E marked dimensions are only valid for internal use

Diese Maße werden bei Abnahme besonders geprüft
Ausschließlich Prüfmaße
Mit /E gekennzeichnete Maße sind nur für interne Zwecke gültig



(a)

Die Weitergabe sowie Vervielfältigung dieses Dokuments, Verwertung und Mitteilung
 seines Inhalts sind verboten, soweit nicht ausdrücklich gestattet.
 Die Reproduktion, Distribution und Utilization of this document as well as the
 communication of its contents to others without express authorization is prohibited.

Teile-Nr. part-number	Oberfläche surface	Hergestellt aus produced from
02.123.7401.0	vergoldet gold-plated	02.123.7400.0
02.123.7401.7	vergoldet gold-plated	02.123.7400.0
02.123.7402.0	versilbert silver-plated	02.123.7400.0
02.123.7421.0	verzinkt tin-plated	02.123.7400.0

Tolerierung nach DIN 7167/Tolerance system acc. to DIN 7167. ja/yes Stoffverbots- und Deklarationsliste nach UU-TQM-05/03 ist einzuhalten.
 (This DIN-standard describes the envelope principle. According to the envelope principle the deviations of form and parallelism are limited by the size tolerances). Conformity with Wieland document UU-TQM-05/03 (list of prohibited / declarable hazardous substances) to be declared!

Freitoleranz nach General tolerance CAD - Zeichnung, keine manuellen Änderungen CAD - drawing, no manual modifications allowed 1.Verwendung: First Use: Blatt: 1 von 1 Sheet: 1 of 1

Werkstoff/Material CuZn38 Pb1,5 F41 DIN 17677	2008 gezeichnet drawn 05.05. geprüft checked Normgepr. Stand. check	Tag/Date Name Schmitt J.	Zeichnung Nr./Drawing No. T 02.123.7401.0 01K a	Index a
Maßstab/Scale 5:1	Maße in mm/Dimensions are in mm			
Vol. mm ³ OfI./Surf. mm ²	Ersatz für/Replacement for: -			
 Elektrische Verbindungen	Type	Benennung/Title BUCHSENKLEMMENKOERPER 4qmm female clamping body		
a 03.06.2015/ Datum / Blatt Date / Sheet Änderung/Revision				