

XUKT1KSML2

OsiSense XUK - détecteur photoélectrique -
réflex - Sn 1,5m -O ou F- câble 2m



Principales

Gamme de produits	OsiSense XU
Nom de gamme	Application automobile
Type de capteur électronique	Détecteur photo-électrique polarisé
Nom du détecteur	XUK
Forme du capteur	Compact 50 x 50
Système de détection	Réflex
Matière	Plastique
Type de signal de sortie	Numérique
Type de circuit d'alimentation	CC
Mode de raccordement	À 3 fils
Type de sortie numérique	PNP ou NPN
Sortie numérique	1 "O" ou 1 "F" programmable
Raccordement électrique	Câble
Longueur de câble	2 m
Application spécifique du produit	Détection d'objet transparent
Émission	RED réflex
Portée nominale	1,5 m réflex réflecteur XUZC50 requis

Complémentaires

Matière du coffret	PC
Matière de la lentille	PMMA
Type de sortie	Statique
Réglage de la fonction de sortie	Obscurcissement
Sortie additionnelle	Sans
Composition du câble	2 x 0,34 mm ²
Isolement	PVC
Diamètre extérieur du câble	6 mm
État LED	1 LED pour état sortie
[Us] tension d'alimentation	12...24 V CC avec protection contre l'inversion de polarité
Limites de la tension d'alimentation	10...30 V CA/CC
Pouvoir de commutation en mA	<= 100 mA (protection contre les surcharges et court-circuits)
Fréquence de commutation	<= 1,5 kHz
Chute de tension maximale	<2 V (régime fermé)
Consommation électrique	<= 35 mA sans charge
Plage de réglage de temporisation	0,1...5 s monostable, temporisation activée ou désactivée (programmable) retard
Retard à la disponibilité maxi	80 ms
Retard réponse maximal	0,3 ms
Retard récupération maxi	0,3 ms
Réglage	Réglage de la sensibilité par potentiomètre
Profondeur	50 mm

Hauteur	50 mm
Largeur	18 mm
Poids du produit	0,035 kg
Composition du kit	Support XULZ41 Détecteur

Environnement

Certifications du produit	CE UL CSA
Température de fonctionnement	-25...55 °C
Température ambiante pour le stockage	-40...70 °C
Tenue aux vibrations	7 gn, amplitude = +/- 2 mm (f = 10...55 Hz) se conformer à CEI 60068-2-6
Tenue aux chocs mécaniques	20 gn (durée = 11 ms) se conformer à CEI 60068-2-27
Degré de protection IP	IP65 se conformer à CEI 60529 IP651 se conformer à NF C 20-010

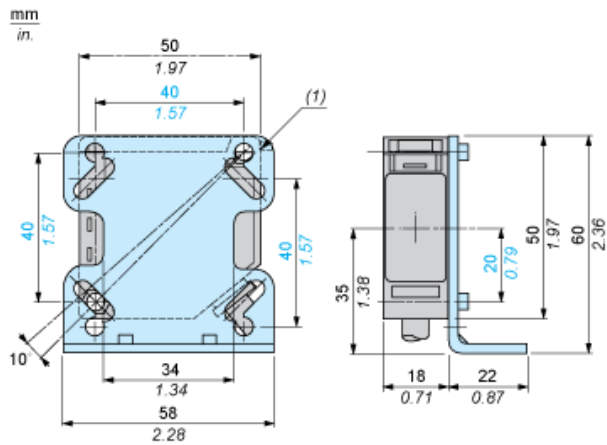
Durabilité de l'offre

Statut environnemental de l'offre	Produit Green Premium
Régulation REACH	Déclaration REACH
Directive RoHS UE	Conformité pro-active (Produit en dehors du scope légal RoHS UE) Déclaration RoHS UE
Sans mercure	Oui
Information sur les exemptions RoHS	Oui
Profil environnemental	Profil Environnemental Du Produit
Profil de circularité	Informations De Fin De Vie

Garantie contractuelle

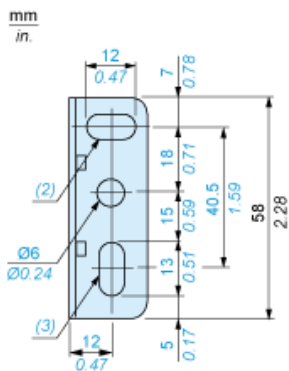
Garantie	18 mois
----------	---------

Dimensions



(1) Languette de verrouillage du capot

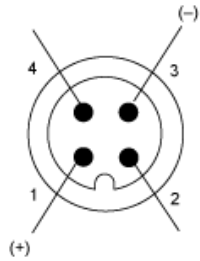
Fixation du support



(2) 1 trou oblong $\varnothing 6 \times 12$
(3) 1 trou oblong $\varnothing 6 \times 13$

Schémas de câblage

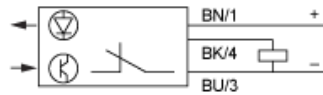
Schéma du connecteur



- 1 : (+)
- 2 : Sortie d'alarme
- 3 : (-)
- 4 : Signal de sortie

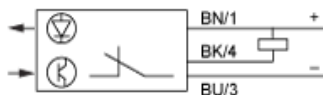
NF programmé

Sortie programmée PNP



- BN : Marron
- BK : Noir
- BU : Bleu

Sortie programmée NPN



- BN : Marron
- BK : Noir
- BU : Bleu

Programmé NO

Sortie programmée PNP



- BN : Marron
- BK : Noir
- BU : Bleu

Sortie programmée NPN



- BN : Marron
- BK : Noir
- BU : Bleu

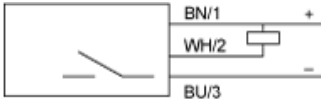
Sortie d'alarme

Programmée PNP



BN : Marron
WH : Blanc
BU : Bleu

Programmée NPN



BN : Marron
WH : Blanc
BU : Bleu