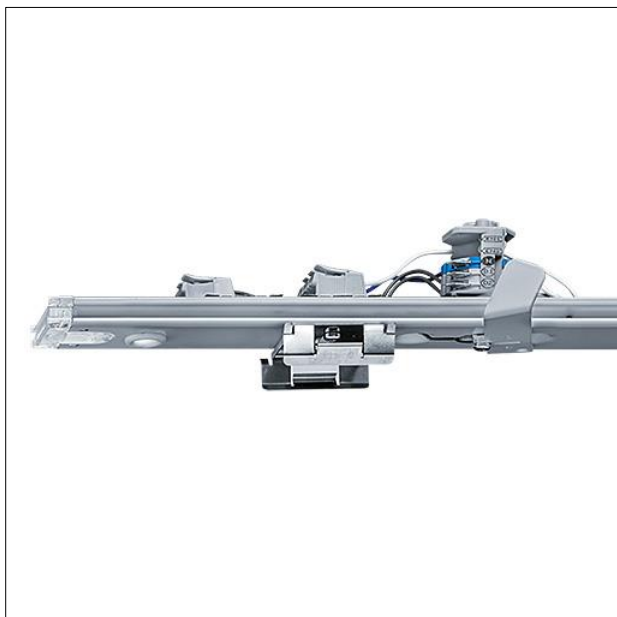
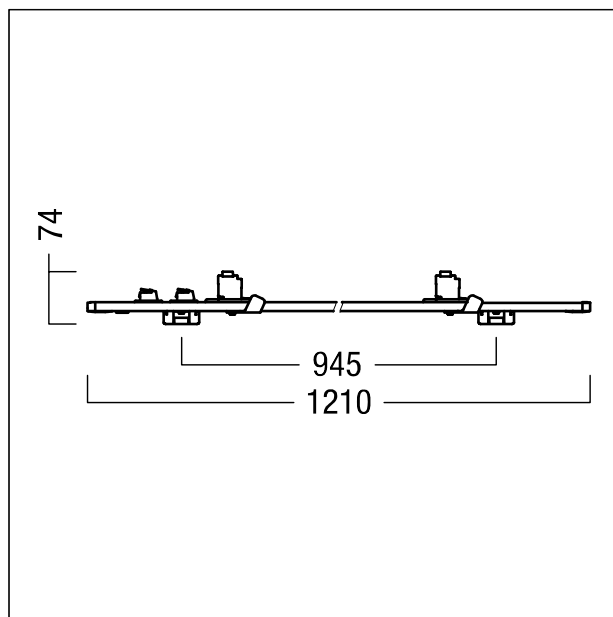


## Adaptateur

Adaptateur TECTON de couleur argent, pour le montage des luminaires LINCOR sur le système de chemin lumineux TECTON. Montage rapide et sans outil, positionnement flexible du luminaire et installation sur le système de chemin lumineux TECTON grâce à l'adaptateur. Toutes les vis de fixation du rail ainsi qu'un dispositif anti-effondrement du système sont fournis. Poids : 0,5 kg



ZS\_TEC\_F\_LINCOR\_Adapter\_SR.jpg



ZS\_TEC\_M\_LINCOR\_Adapter.wmf