

# NBC-M12FRY/25,0-94H - Câble hybride



1146429

<https://www.phoenixcontact.com/fr/produits/1146429>

Veillez tenir compte du fait que les données affichées dans ce document PDF proviennent de notre catalogue en ligne. Vous trouverez les données complètes dans la documentation utilisateur. Nos conditions générales d'utilisation des téléchargements sont applicables.



Câble hybride, Ethernet hybride CAT5 (100 Mbit/s), 8-pôles exempt d'halogène, blindé (Advanced Shielding Technology), Connecteur femelle coudé M12, détrompage: Y / IP65/IP67, sur extrémité libre, longueur de câble: 25 m, Power with Ethernet (PWE)

## Données commerciales

Référence	1146429
Conditionnement	1 Unité(s)
Commande minimum	1 Unité(s)
Clé de vente	BF1CML
Product key	BF1CML
GTIN	4063151136529
Poids par pièce (emballage compris)	22,22 g
Poids par pièce (hors emballage)	22,22 g
Numéro du tarif douanier	85444290
Pays d'origine	PL

## Caractéristiques techniques

### Propriétés du produit

Type de produit	Câble de données préconfectionné
Type de capteur	Ethernet hybride
Nombre de pôles	8
Application	Standard
Nombre de sorties de câble	1
Blindé	oui
Détrompage	Y

### Interfaces

Système de bus	Ethernet
Type de signal/catégorie	Ethernet hybride CAT5 (CEI 11801), 100 Mbit/s

### Signalisation

Affichage d'état	Non
Présence d'un affichage d'état	Non

### Propriétés électriques

Tension nominale $U_N$	48 V AC (Puissance et données)
	50 V DC (Puissance et données)
Intensité nominale $I_N$	6 A (Alimentation)
	0,5 A (Données)
Support de transmission	Cuivre

### Indications sur les matériaux

Classe d'inflammabilité selon UL 94	V0
-------------------------------------	----

### Connecteur

#### Raccordement 1

Type	Connecteur femelle coudé M12 / IP65/IP67
Nombre de pôles	8 (4+4)
Type de codage	Y (Hybride)
Blindé	oui
Couleur surface de prise	noir
Matériau	CuZn (Contact)
	Ni/Au (Surface des contacts)
	PA (Caractéristiques des porte-contacts)
	PA (Alimentation des porte-contacts)
	TPU, ignifuge, autoextinguible (Surface de prise)
	Zinc moulé sous pression, nickelé (Raccordement vissé)
Cycles d'enfichage	≥ 100

# NBC-M12FRY/25,0-94H - Câble hybride



1146429

<https://www.phoenixcontact.com/fr/produits/1146429>

Résistance de contact	≤ 5 mΩ
Résistance d'isolement	≥ 100 MΩ
Couple de serrage	0,4 Nm
Indice de protection	IP65/IP67
Température ambiante (fonctionnement)	-25 °C ... 90 °C


## Raccordement 2

Type	extrémité libre
------	-----------------

## Câble/conducteur

Longueur du câble	25 m
-------------------	------

## Hybride Ethernet [94H]

Dessin coté	
Poids de gaine	110 kg/km
Style UL AWM	20233 (80 °C / 300 V)
Nombre de pôles	8
Blindé	oui
Type	Hybride Ethernet [94H]
Structure du conducteur	1x4x AWG 26+1x4x AWG 18
Structure du conducteur ligne de signal	19x 0,10 mm
AWG ligne de signaux	26
Section de câble	4x 0,15 mm <sup>2</sup> (Données) 4x 0,85 mm <sup>2</sup> (Alimentation)
Diamètre de fil avec isolant	1,05 mm (Données) 1,4 mm (Alimentation)
Diamètre extérieur du câble	8,8 mm ±0,2 mm
Gaine extérieure, matériau	PUR
Gaine extérieure, coloris	noir RAL 9005
Matériau conducteur	Cordon Cu nu
Matériau isolant de fil	PP (Données) PP (Alimentation)
Fil, coloris	blanc/orange, orange, blanc/vert, vert, blanc, bleu, marron, noir
Câblage total	1 quarte en étoile et 4 fils avec 2 masses de remplissage
Revêtement optique de blindage	85 %
Résistance d'isolement	≥ 5 GΩ*km
Résistance de boucle	≤ 280,00 Ω/km (Données) ≤ 45,00 Ω/km (Alimentation)

Impédance d'onde	100 $\Omega$ $\pm$ 15 $\Omega$ (4 MHz ... 100 MHz)
Capacité en service	nom. 50 nF (par kilomètre)
Impédance différentielle	100 $\Omega$ $\pm$ 5 % (pour 100 MHz)
Tension nominale câble	$\leq$ 125 V (Valeur de crête, par pour courants forts)
Tension d'essai fil/fil	2000 V (50 Hz, 1 min.)
Tension d'essai fil/blindage	2000 V (50 Hz, 1 min.)
Rayon de courbure minimum, position fixe	4 x D
Rayon de courbure minimum, position flexible	8 x D
Rayon de courbure minimal, pose fixe	36 mm
Rayon de courbure minimal, pose souple	71 mm
Cycles de flexion max.	2000000
Résistance à la traction	85 N (Selon DIN EN 50565-1 pour pose flexible) 295 N (Selon DIN EN 50565-1 pour pose fixe)
Affaiblissement paradiaphonique (NEXT)	56,3 dB (pour 4 MHz) 50,3 dB (pour 10 MHz) 47,2 dB (pour 16 MHz) 45,8 dB (pour 20 MHz) 42,9 dB (pour 31,25 MHz) 38,4 dB (pour 62,5 MHz) 35,3 dB (pour 100 MHz)
Effet d'écran	6,2 dB (pour 4 MHz) 9,8 dB (pour 10 MHz) 12,4 dB (pour 16 MHz) 13,9 dB (pour 20 MHz) 17,6 dB (pour 31,25 MHz) 25,4 dB (pour 62,5 MHz) 32,8 dB (pour 100 MHz) $\geq$ 80 dB (30 MHz ... 100 MHz)
Absence d'halogène	d'après IEC 60754-1 selon DIN VDE 0472 partie 815
Résistance à la propagation des flammes	selon la norme UL 1581, paragraphe 1060 selon UL 1581, section 1061 selon la norme UL 2556, paragraphe 9.3
Résistance à l'huile	selon la norme CEI 60811-404 selon DIN EN 50363-10-2
Résistance spéciale	Non adhésif Résistance à l'hydrolyse DIN EN 50396
Propriétés particulières	exempt de substances néfastes à l'application d'enduits exempt de silicone
Température ambiante (fonctionnement)	-40 °C ... 80 °C (câble, pose fixe) -30 °C ... 70 °C (Câble, pose souple)

Conditions environnementales et de durée de vie

# NBC-M12FRY/25,0-94H - Câble hybride



1146429

<https://www.phoenixcontact.com/fr/produits/1146429>

## Conditions ambiantes

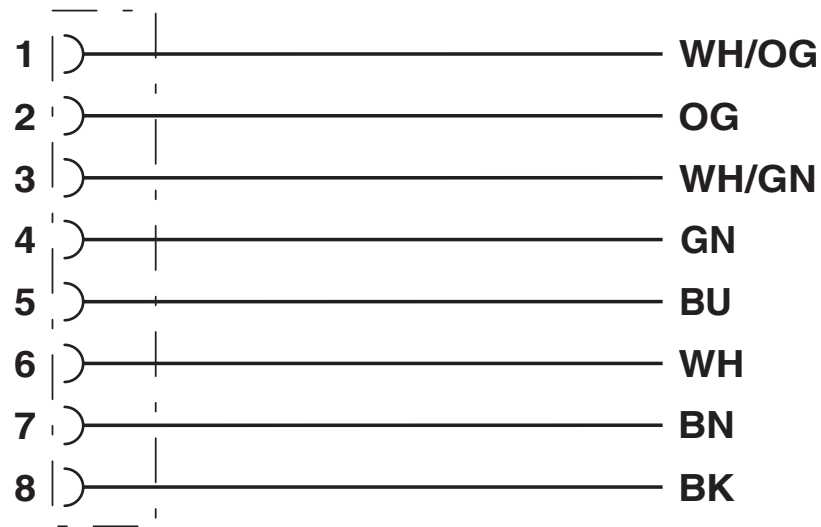
Indice de protection	IP65
	IP67
	IP65/IP67

## Normes et spécifications

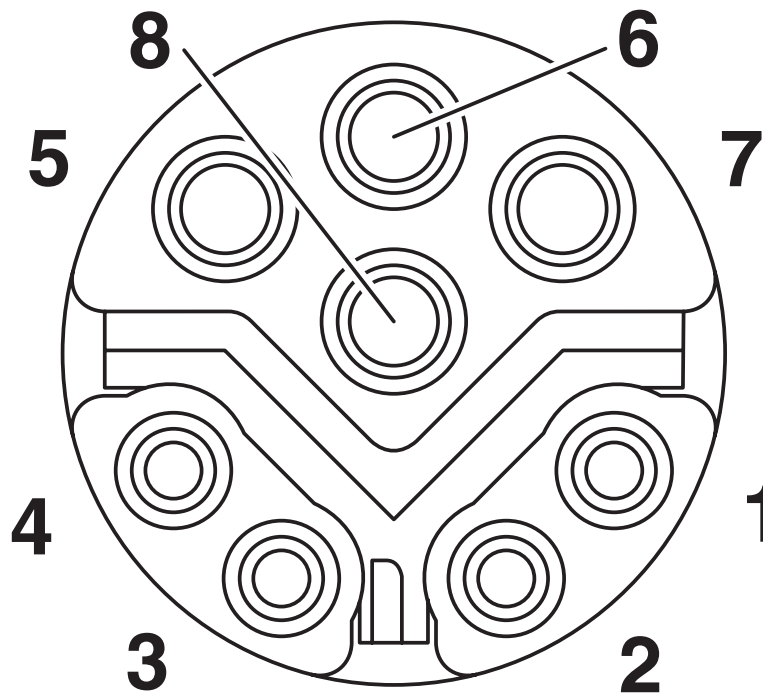
Désignation de la norme	Connecteur M12
Normes/prescriptions	CEI 61076-2-113

## Dessins

Schéma de connexion



Dessin schématique



Nombre de pôles M12 mâle hybride, 8 pôles, détrompage Y, vue côté femelle

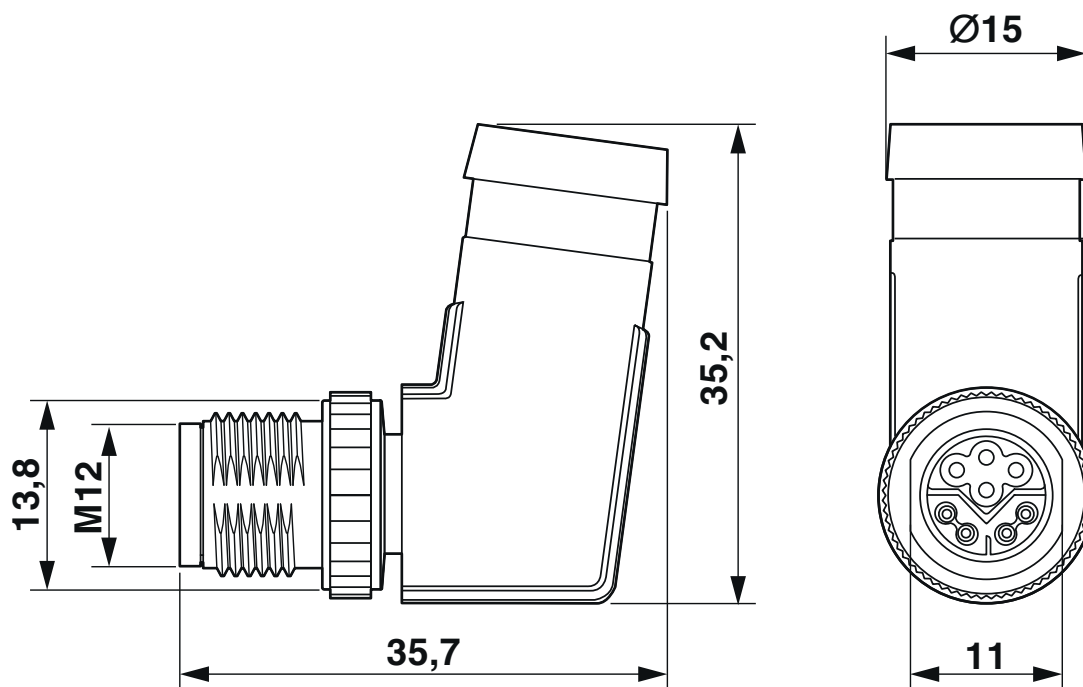
# NBC-M12FRY/25,0-94H - Câble hybride

1146429

<https://www.phoenixcontact.com/fr/produits/1146429>



Dessin coté




Connecteur femelle M12 x 1, coudé, blindé


1146429


<https://www.phoenixcontact.com/fr/produits/1146429>


## Homologations

 To download certificates, visit the product detail page: <https://www.phoenixcontact.com/fr/produits/1146429>

 <b>UL Listed</b> Identifiant de l'homologation: FILE E 335024				
	Tension nominale $U_N$	Intensité nominale $I_N$	Section AWG	Section $mm^2$
	56,5 V	0,175 A	-	-

 <b>cUL Listed</b> Identifiant de l'homologation: FILE E 335024				
	Tension nominale $U_N$	Intensité nominale $I_N$	Section AWG	Section $mm^2$
	56,5 V	0,175 A	-	-

 <b>cUL Listed</b> Identifiant de l'homologation: E221474				
	Tension nominale $U_N$	Intensité nominale $I_N$	Section AWG	Section $mm^2$
Puissance	48 V	6 A	-	-
Données	50 V	0,5 A	-	-

 <b>UL Listed</b> Identifiant de l'homologation: E221474				
	Tension nominale $U_N$	Intensité nominale $I_N$	Section AWG	Section $mm^2$
Puissance	48 V	6 A	-	-
Données	50 V	0,5 A	-	-



1146429

<https://www.phoenixcontact.com/fr/produits/1146429>

## Classifications

### ECLASS

ECLASS-11.0	27060307
ECLASS-12.0	27060307
ECLASS-13.0	27060307

### ETIM

ETIM 9.0	EC001855
----------	----------

### UNSPSC

UNSPSC 21.0	26121600
-------------	----------

# NBC-M12FRY/25,0-94H - Câble hybride



1146429

<https://www.phoenixcontact.com/fr/produits/1146429>

## Conformité environnementale

China RoHS

Période d'utilisation conforme : illimitée = EFUP-e

Aucune substance dangereuse dépassant les valeurs seuils ;

1146429

<https://www.phoenixcontact.com/fr/produits/1146429>

## Accessoires

### PROT-M12 MS-PA-CHAIN - Vis de fermeture

1430899

<https://www.phoenixcontact.com/fr/produits/1430899>

Cache de protection M12 avec bande de fixation pour lignes de capteurs, pour connecteurs femelles M12 non affectés



### SAC-M12-EXCLIP-F - Clips de sécurité

1558991

<https://www.phoenixcontact.com/fr/produits/1558991>

Clip de sécurité pour le côté connecteur femelle de câbles pour capteurs/actionneurs munis de connecteurs M12 et de connecteurs M12 à confectionner, pour écrous moletés de diamètre 15 mm, ou pour clé Allen de 14 mm, évite la séparation de raccords enfichables, sans outil



# NBC-M12FRY/25,0-94H - Câble hybride



1146429

<https://www.phoenixcontact.com/fr/produits/1146429>

## TSD 04 SAC - Tournevis dynamométrique

1208429

<https://www.phoenixcontact.com/fr/produits/1208429>



Tournevis dynamométrique, couple de serrage pré réglé de 0,4 Nm et entraînement hexagonal de 4 mm pour connecteur M12

---

## TSD-M 1,2NM - Tournevis dynamométrique

1212224

<https://www.phoenixcontact.com/fr/produits/1212224>



Tournevis dynamométrique, précision selon EN ISO 6789, réglable de 0,3 à 1,2 Nm

# NBC-M12FRY/25,0-94H - Câble hybride



1146429

<https://www.phoenixcontact.com/fr/produits/1146429>

## TSD-M SAC-BIT ADAPTER - Kit d'adaptation

1212600

<https://www.phoenixcontact.com/fr/produits/1212600>



Embout d'adaptateur, pour outils dynamométriques TSD-M..., entraînement 1/4"-E6,3, avec six pans de 4 mm pour embouts SAC

## SAC BIT M12-D15 - Outil

1208432

<https://www.phoenixcontact.com/fr/produits/1208432>



Embout enfichable pour le montage de câbles de capteurs/actionneurs munis de connecteurs M12 et de connecteurs M12 à équiper avec diamètre d'écrou moleté de 15 mm, pour emmanchement à six pans de 4 mm

Phoenix Contact 2024 © - Tous droits réservés  
<https://www.phoenixcontact.com>

PHOENIX CONTACT SAS  
52 Boulevard de Beaubourg Emerainville  
77436 Marne La Vallée Cedex 2 France  
+33 (0) 1 60 17 98 98  
[documentation@phoenixcontact.fr](mailto:documentation@phoenixcontact.fr)