



Principales

Gamme de produit	Modicon M171/M172
Type de produit ou équipement	Module d'E/S additionnel
Application spécifique du produit	HVAC et solution de pompage
Total entrées/sorties	15
Nombre d'entrées logiques	6
Nombre de sorties TOR	1 pour collecteur ouvert 3 pour sorties relais SPST avec commun identique
Courant de sortie logique	2 A pour relais
Nombre entrées analogiques	3 analog input NTC
Numéro de la sortie analogique	1 MID/MIP, plage: 20 kHz, 12 V, 35 mA 2

Complémentaires

Nombre de ports	1 bus d'extension LAN
Nombre d'entrées/sorties	3 entrée analogique(s) 2 sortie analogique(s) 6 entrée numérique(s) 4 sortie numérique(s)
Logique d'entrée numérique	PNP ou NPN (positif/négatif)
Utilisation des contacts	Contacts sans tension
Type d'entrée analogique	Tension 0...5 V (quotientométrique) Tension 0...10 V CTN sonde de température -50 à 100 °C - résolution: 0,1 °C Courant 0...20 mA/4...20 mA Tension 0 à 1 V
Alimentation électrique du capteur	12 V CC à 85 mA
[Us] tension d'alimentation	12...24 V +/- 20 % CA/CC 24 V +/- 20 % CC
Puissance consommée en W	18 W à 24...48 V CA/CC
Horodateur	Intégré horloge à -10...55 °C
Type d'affichage	Sans afficheur
Catégorie de surtension	II
Signalisation locale	Pourprogrammable 1 LED (rouge) Pourprogrammable 1 LED (jaune) Pourprogrammable 1 LED (vert)
Largeur	140 mm
Hauteur	110 mm
Profondeur	61,6 mm
Poids du produit	0,385 kg

Le présent document comprend des descriptions générales et/ou des caractéristiques techniques générales sur la performance des produits auxquels il se réfère. Le présent document ne peut être utilisé pour déterminer l'aptitude ou la fiabilité de ces produits pour des applications utilisateur spécifiques et n'est pas destiné à se substituer à cette détermination. Il appartient à chaque utilisateur ou intégrateur de réaliser, sous sa propre responsabilité, l'analyse de risques complète et appropriée, d'évaluer et tester les produits dans le contexte de leur application ou utilisation spécifique. Ni la société Schneider Electric Industries SAS, ni aucune de ses filiales ou sociétés affiliées ne peut être tenue pour responsable de la mauvaise utilisation de l'information contenue dans le présent document.

Environnement

Règlement Européen	2006/95/CE - directive basse tension 86/188/CEE - directive agents physiques (bruit)
Normes	EN/CEI 60730
Certifications du produit	cURus[RETURN]EAC[RETURN]CSA[RETURN]CE
Température de fonctionnement	-10...55 °C se conformer à UL 60730-1
Température ambiante de stockage	-20...85 °C
Humidité relative	10...90 % sans condensation
Degré de protection IP	IP20
Degré de pollution	2

Emballage

Type d'emballage 1	PCE
Nb produits dans l'emballage 1	1
Hauteur de l'emballage 1	13,0 cm
Largeur de l'emballage 1	9,1 cm
Longueur de l'emballage 1	18,5 cm
Poids de l'emballage 1	260,0 g
Type d'emballage 2	S02
Nb produits dans l'emballage 2	6
Hauteur de l'emballage 2	15,0 cm
Largeur de l'emballage 2	30,0 cm
Longueur de l'emballage 2	40,0 cm
Poids de l'emballage 2	1,891 kg

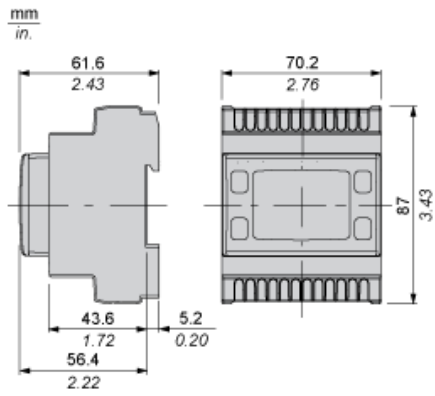
Durabilité de l'offre

Statut environnemental de l'offre	Produit Green Premium
Régulation REACH	Déclaration REACH
Directive RoHS UE	Conformité pro-active (Produit en dehors du scope légal RoHS UE) Déclaration RoHS UE
Sans mercure	Oui
Régulation RoHS Chine	Déclaration RoHS Pour La Chine
Information sur les exemptions RoHS	Oui
Profil environnemental	Profil Environnemental Du Produit
Profil de circularité	Informations De Fin De Vie
DEEE	Sur le marché de l'Union Européenne, le produit doit être mis au rebut selon un protocole spécifique de collecte des déchets et ne jamais être jeté dans une poubelle d'ordures ménagères.
Possibilités d'amélioration	Produit améliorable avec des modules digitaux et de nouveaux composants

Garantie contractuelle

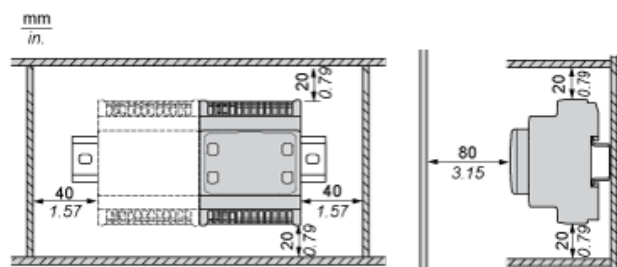
Garantie	18 mois
----------	---------

Dimensions

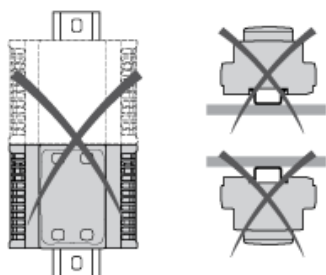


Montage et dégagement

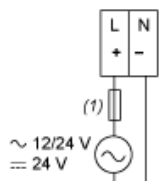
Dégagement



Positionnement incorrect

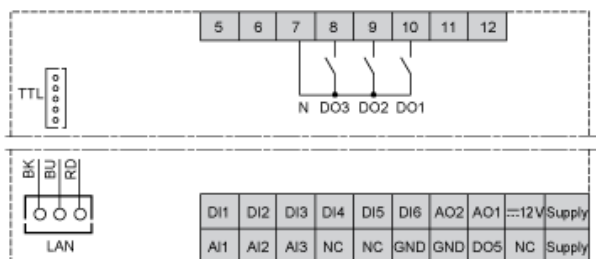
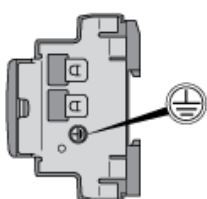


Alimentation



(1) Fusible de type T (contrôleur : 1,25 A, extension : 1 A)

Schéma de câblage



- N : Neutre
- GND Terre fonctionnelle
- BK : Noir
- BU : Bleu
- RD : Rouge
- AI : Entrée analogique
- AO : Sortie analogique
- DI : Entrée numérique
- DO : Sortie numérique
- NC : Pas de connexion