

Marque de commande

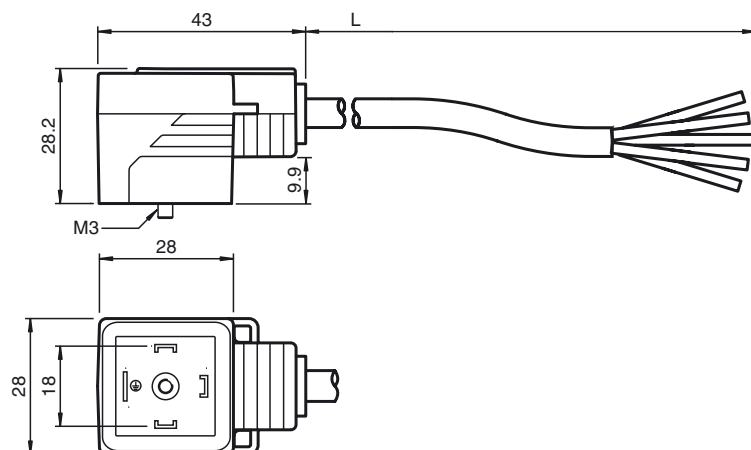
VMA-3+P/L1-10M-PUR

Raccord de valve, format A, 3+PE, LED, câble PUR

Caractéristiques

- Connecteur de soupape conforme à la norme EN 175301-803 A/ISO 4400 (auparavant DIN 43650)
- LED incorporée pour la visualisation de l'état de service et de commutation
- Joint moulé
- Câble inflammable
- Entièrement exempt d'halogène et de silicone
- Résistant aux microbes et à l'hydrolyse
- Résistant aux huiles

Dimensions



Caractéristiques techniques

Caractéristiques générales

nombre de pôles 3 + PE

Éléments de visualisation/réglage

LED verte indication de fonctionnement
LED rouge visualisation de l'état de commutation

Caractéristiques électriques

Tension d'emploi U_B 24 V C.A./C.C.
Courant d'emploi I_B max. 4 A
résistance de continuité < 5 m Ω

Conditions environnementales

Température ambiante
Corps : -20 ... 85 °C (-4 ... 185 °F)
Câble, mobile†: -20 ... 80 °C (-4 ... 176 °F)
Câble, fixe†: -40 ... 80 °C (-40 ... 176 °F)

Degré de pollution 3

Caractéristiques mécaniques

Degré de protection IP65/IP67
Raccordement Connecteur pour vanne forme A

Matériau

contacts CuSn
surface de contact Sn
Poignée TPU, noir
Câble PUR
isolation de fil PP

Câble

Diamètre d'enveloppe Ø 5,3 mm
rayon de courbure > 53 mm
> 26,5 mm, fixe
Couleur Gris foncé (RAL 7021)
Fils 5 x 0,5 mm² ; 20 AWG
Conception du conducteur 28 x 0,15 mm Ø
Longueur L 10 m

inflammabilité

Boîtier V-0

conformité de normes et de directives

Conformité aux normes
inflammabilité Poignée†: UL†94

Agréments et certificats

Agrément UL cURus AWM 20549 (câble)

Raccordement électrique

