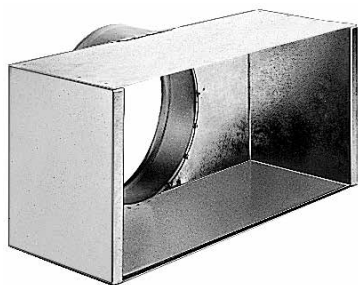


Grille

11053646

MTF3 1000X150/2XD160 PLÉNUM PA



Plénum MT F3

Description produit

Ce plénum assure la reprise ou le soufflage d'air via les grilles SC, AC (101, 102, 121, 123, 125) et GRIDLINED Wall.

Domaines d'application

Neuf, Rénovation, Locaux tertiaires

Mise en oeuvre

- fixation non apparente de la grille grâce à des clips à friction.

Argumentaire référence

- Barres frontales fixes horizontales espacées de 13 mm, déflexion 0°.
- Finition aluminium anodisé, teinte naturelle satinée.
- Fixation non apparente par clips à friction.

Caractéristiques principales

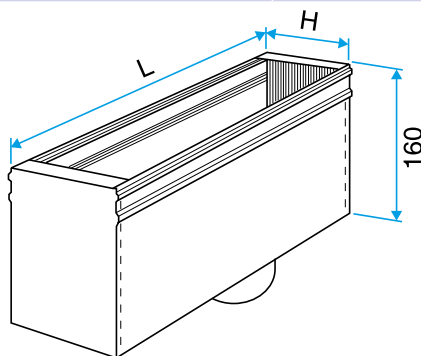
- acier galvanisé,
- piquage à l'arrière.

Données générales

Références	Matière de l'isolant
11053646	-

Données dimensionnelles

Références	H (mm)	L (mm)
11053646	150	1000



Plénum MT F3