

# Connecteur femelle, à câbler par soi-même

## V15-W-PG7

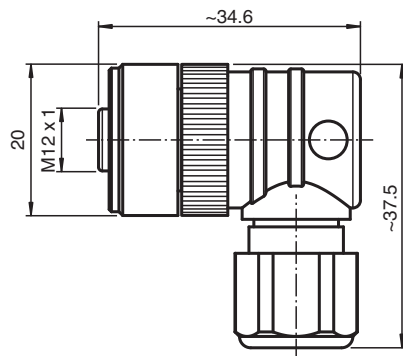


- Raccordement des borniers à vis
- Verrouillage métallique

Connecteur femelle coudé M12 à codage A, 5 broches, montable sur site



### Dimensions



### Données techniques

#### Caractéristiques générales

Connecteur 1	
Raccordement	Connecteur femelle
Forme constructive	M12
Style	coudé
Verrouillage	connexion à vis
nombre de pôles	5
Codage	Codé A

#### Caractéristiques électriques

Tension d'emploi	$U_B$	max. 48 V AC / 60 V C.C.
Courant d'emploi	$I_B$	max. 4 A
résistance de continuité		< 10 m $\Omega$

#### Conformité

Degré de protection	EN 60529
connecteurs multibroches	connecteur M12 x 1 : IEC 61076-2-101

#### Conditions environnementales

Température ambiante	-28 ... 90 °C (-18,4 ... 194 °F) , Tenir compte du déclassement
----------------------	---

Date de publication: 2021-12-08 Date d'édition: 2021-12-08 : 70112082\_fra.pdf

Reportez-vous aux « Remarques générales sur les informations produit de Pepperl+Fuchs ».

## Données techniques

Degré de pollution	3
<b>Caractéristiques mécaniques</b>	
Connecteur	
Couple de serrage	1,5 ... 1,6 Nm
Installation avec outil	moletage droit
Cycles d'insertion-extraction	min. 50
Degré de protection	IP65
Raccordement	Bornes à vis pour 0,75 mm <sup>2</sup> max. / AWG 18
Câble	
Diamètre d'enveloppe	4 ... 6 mm
<b>Matériau</b>	
Connecteur	
Connexion à vis	Zinc moulé sous pression, nickelé
Poignée	PBT, noir
joint d'étanchéité	NBR , FKM
surface de contact	CuSnZn

## Affectation des broches

