

KRTP

R410A - DI



R410A

avec TOSHIBA



0 810 723 723 Service 0,05 € / appel + prix appel

Toshiba Airconditionning (TFD SNC) ne peut engager sa responsabilité concernant les données de ce document qui peuvent être changées sans préavis.

Système Mural

RAV-RM801KRTP-E + RAV-SM804ATP-E

		R410A	DI
Système Mural	UE	RAV-SM804ATP-E	
	UI	RAV-RM801KRTP-E	
Puissance froid	kW	6,7	
Puissance froid min-max	kW	1,5 - 7,0	
Puissance absorbée min-nom-max	kW	0,31- 2,44 - 2,85	
EER	W/W	2,75	
SEER		5,62	
Label énergétique froid		A+	
Puissance chaud +7°C (nominal)	kW	7,7	
Puissance chaud -7°C (nom/max)	kW	5,42	
Puissance chaud min-max	kW	1,5 - 9,0	
Puissance absorbée min-nom-max	kW	0,31 - 2,61 - 3,30	
COP	W/W	2,95	
SCOP		4,01	
Label énergétique chaud		A+	

Unité intérieure		RAV-RM801KRTP-E
Débits d'air (G/PV)	m3/h	1040 / 680
Niveau de pression sonore (G/M/PV à 1,5m)	dB(A)	45 / 35
Niveau de puissance sonore (G/M/PV)	dB(A)	60 / 50
Dimensions (HxLxP)	mm	320 x 1050 x 250
Poids	kg	14

Unité extérieure		RAV-SM804ATP-E
Débits d'air (G/PV)	m3/h	2700
Niveau de pression sonore à 1m	dB(A)	48
Niveau de puissance sonore	dB(A)	65
Dimensions (HxLxP)	mm	550 x 780 x 290
Poids	kg	44
Plages de fonctionnement froid	°C	-15 / 46
Plages de fonctionnement chaud	°C	-15 / 15
Type compresseur		DC Twin Rotary
Raccords frigo gaz/liquide		5/8 - 3/8
Longueur frigo min/max	m	5 / 30
Denivelé max	m	30
Alimentation électrique (V-ph-Hz)		220/240-1-50
Section alim. Mini UE/Protection		3G2,5 / 20A

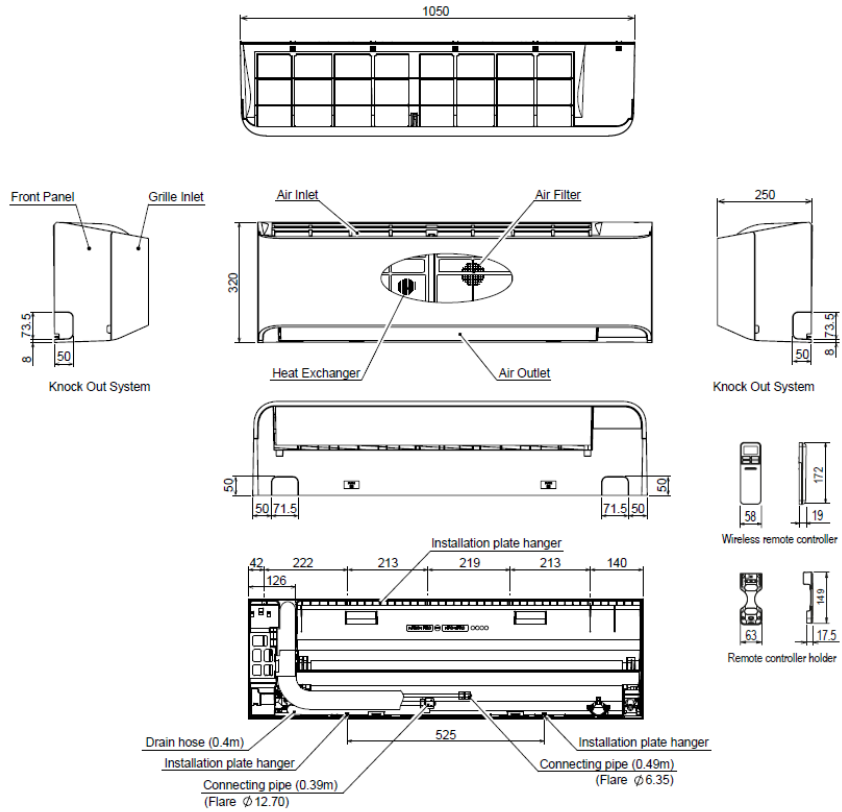
Mural KRTP

DIGITAL INVERTER

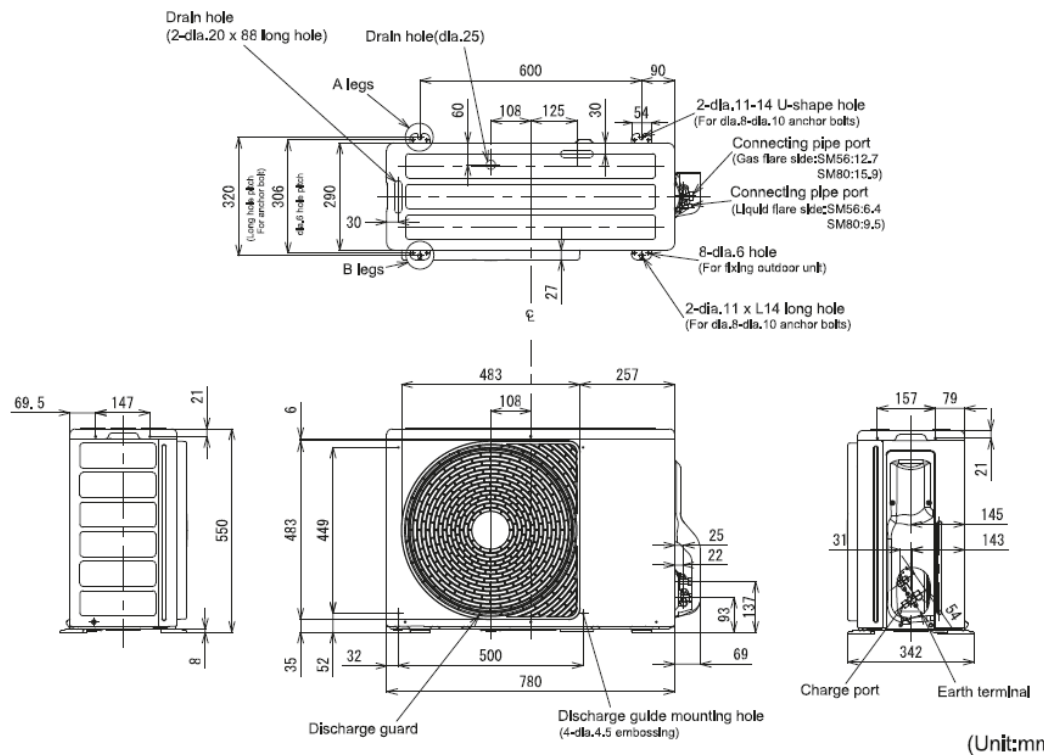
Système Mural

RAV-SM564ATP-E + RAV-RM561KRTP-E
RAV-SM804ATP-E + RAV-RM801KRTP-E

Unité intérieure



Unité extérieure



R410A
avec TOSHIBA