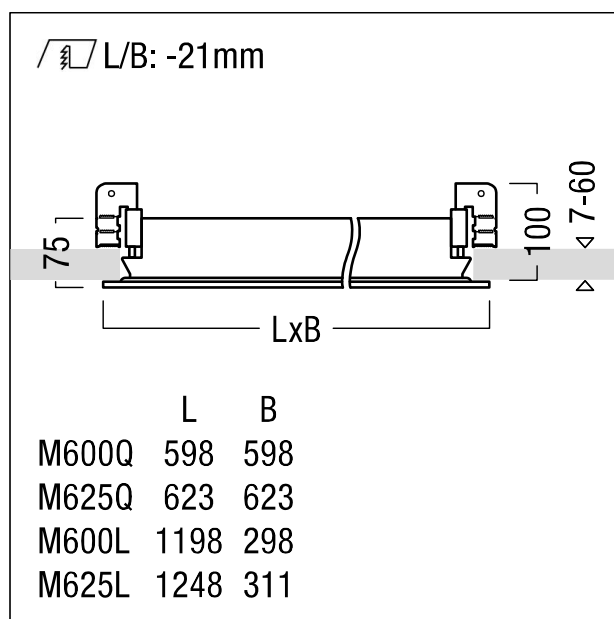


Luminaire industriel

Luminaire industriel CLEAN II Supreme Puissance du luminaire: 115,6 W, à LED, Luminaire pilotable via DALI (via DALI uniquement) avec convertisseur à LED. Durée de vie des LED 50000 h jusqu'à une diminution du flux lumineux à 90 % de la valeur initiale. Tolérance de la couleur (MacAdam initial): 3. Flux lumineux du luminaire: 8050 lm, Efficacité lumineuse du luminaire: 70 lm/W. Luminaire avec teintes de lumière GBW (vert, bleu, blanc), 4000 K en Ra > 90. Boîtier en tôle d'acier blanc thermopoudré (résistant aux vapeurs d'huile, aux produits chimiques ainsi qu'aux produits de désinfection et de nettoyage - il est toutefois recommandé de vous renseigner auprès de votre conseiller sur les conditions de nettoyage ainsi que sur les produits de nettoyage à utiliser). Certifié selon l'Institut Fraunhofer avec compatibilité aux salles blanches de classes de pureté 1 à 9 conformément à la norme DIN EN ISO 14644-1 et à la réglementation GMP (Good Manufacturing Practice). Vasque en verre de sécurité trempé de 4 mm, traité thermiquement pour éviter les bris de verre. Light engine échangeable, montage simple et rapide grâce à des clips de fixation intérieurs. Optique microprismatique (faisceau large) MPO+ spécialement développée pour obtenir une efficacité élevée et l'assurance d'un contrôle de l'éblouissement conforme aux normes (UGR < 19). Montage encastré avec sets NIV, pour une fixation sûre et invisible dans les différents types de plafonds. Température ambiante : -20°C à +30°C ; Luminaire à filerie exempte d'halogène et sans silicone ; ; Résistance aux impacts : IK07 ; IP50_IP65 ; degré de protection : IP50_IP65, IP50 partie supérieure du luminaire, IP65 partie inférieure du luminaire ; Dimensions : 598 x 598 x 100 mm poids : 11,4 kg.



ZS_CL2_F_supreme_recessed_Q.jpg



ZS_CL2_M_supreme_recessed.wmf

Courbe photométrique

MAX

- Source lumineuse: LED
- Flux lumineux du luminaire*: 8050 lm
- Efficacité lumineuse du luminaire*: 70 lm/W
- Convertisseur 1: 1 x 28000660 LCA 75W 900-1800mA one4all Ip PRE
- Convertisseur 2: 1 x 28002829 LCA 85W 600-1800mA 2xCH Ip PRE
- Tolérance de la couleur (MacAdam initial): 3
- Durée de vie utile médiane*: L90 50000h à 25°C
- Puissance du luminaire*: 115,6 W Facteur de puissance = 0,89
- Puissance de veille*: 0,4 W
- Equipement: LDO graduable jusque 1% Via DALI
- Catégorie de maintenance CIE 97: E - Fermé IP5X

Ce produit contient une source lumineuse de classe d'efficacité énergétique D.

Toutes les valeurs marquées d'un * sont des valeurs nominales. La puissance et le flux lumineux affichent initialement une tolérance de +/- 10%, la température de couleur la plus proche est initialement soumise à une tolérance de +/- 150 K. Sauf indication contraire, les valeurs sont applicables pour une température ambiante de 25 °C.

