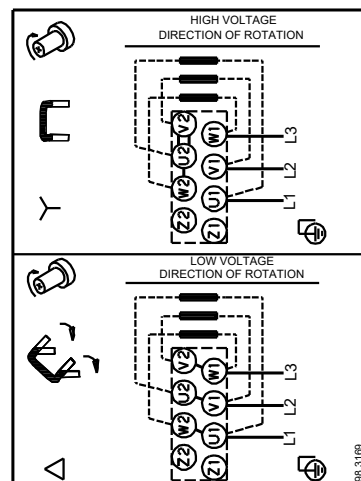
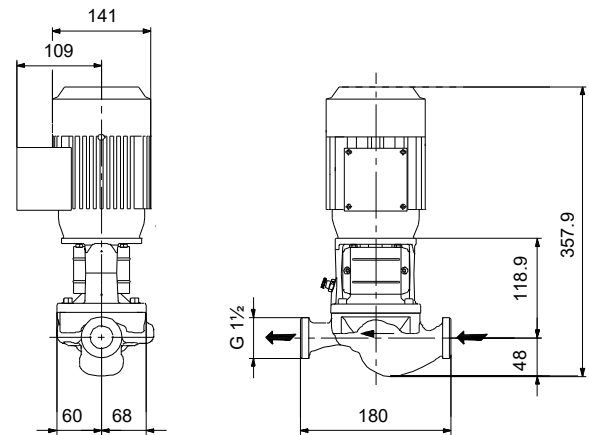
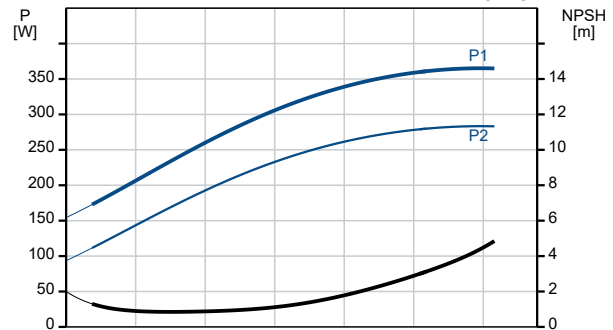
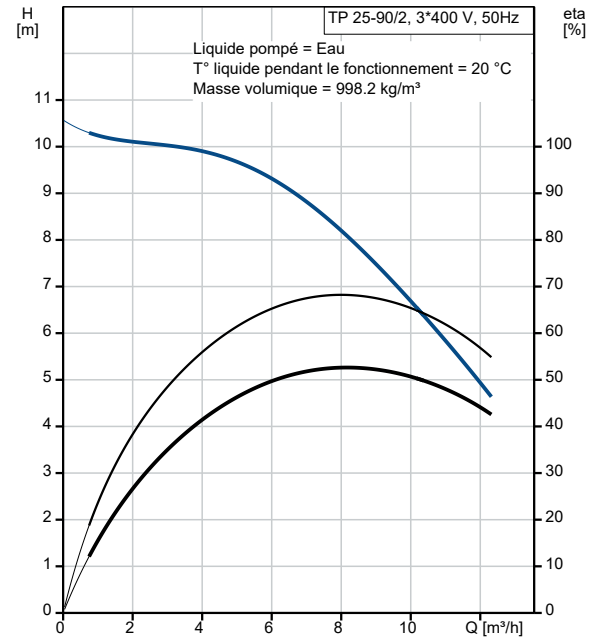


Description	Valeur
Information générale:	
Nom produit:	TP 25-90/2 A-O-A-BQQE-DX1
Code article:	98282133
Numéro EAN::	5711492397541
Prix:	
Technique:	
Vitesse de rotation pour les données de la pompe:	2865 mn-1
Débit nominal:	7.88 m³/h
Hmt nom.:	7.93 m
Hauteur max.:	90 dm
Diamètre réelle de la roue mobile:	89 mm
Code de la garniture mécanique:	BQQE
Tolérance courbe:	ISO9906:2012 3B2
Version pompe:	A
Matériaux:	
Corps de pompe:	Fonte
Corps de pompe:	EN-GJL-200
Corps de pompe:	ASTM class 30
Roue:	Composite
Roue:	PES+30% GF
Code matériau:	A
Installation:	
Plage température ambiante:	-30 .. 60 °C
Pression maximale de service:	10 bar
Pression maximum à la température indiquée:	10 bar / 120 °C
Type raccordement:	G
Taille du raccordement:	DN 25
Pression nominale pour le raccordement:	PN 10
Entraxe:	180 mm
Taille de la bride du moteur:	FT85
Code raccord:	O
Liquide:	
Liquide pompé:	Eau
Plage température liquide:	-25 .. 120 °C
Température liquide sélectionnée:	20 °C
Densité:	998.2 kg/m³
Donnée électrique:	
Type moteur:	71A
Classe de rendement IE:	IE3
Puissance nominale - P2:	0.37 kW
Fréquence d'alimentation:	50 Hz
Tension nominale:	3 x 220-240D/380-415Y V
Courant nominal:	1.74/1.00 A
Intensité démarrage:	490-530 %
Cos phi - facteur de puissance:	0.80-0.70
Vitesse nominale:	2850-2880 mn-1
Rendement:	IE3 73,8%
Rendement moteur à pleine charge:	73.8 %
Rendement moteur à 3/4 charge:	79.0 %
Rendement moteur à 1/2 charge:	75.5 %
Nombre de pôles:	2
Indice de protection (IEC 34-5):	55 Dust/Jetting
Classe d'isolement (IEC 85):	F
Protection moteur:	AUCUN
No moteur:	85805102
Commandes:	
Convertisseur de fréquence:	AUCUN
Autres:	
Indice d'efficacité minimale, MEI ≥:	0.70
Poids net:	10 kg



Description	Valeur
Poids brut:	12 kg
Volume d'expédition:	0.04 m3
N° VVS danois:	381810090
N° LVI finlandais:	4616003
N° NRF norvégien:	9043512