



### Principales

Gamme de produits	Modicon TM5
Type de produit ou équipement	Module de sorties numériques
Nombre sorties TOR	8
Type de sortie numérique	Transistor

### Complémentaires

Compatibilité de gamme	Modicon M258 Contrôleur de mouvement PacDrive LMC Modicon LMC058
Accessoires associés	Contrôleur de mouvement PacDrive LMC Pro PacDrive LMC Pro 2 Contrôleur logique PacDrive LMC Eco
Tension de sortie	24 V CC
Limites de la tension de sortie	20,4...28,8 V
Logique de sortie numérique	Source
Courant par voie	2 A
Courant maxi par groupe de sorties	8 A
Couleur	Blanc
Courant de crête en sortie	12 A
Fréquence de commutation	<= 500 Hz résistive charge
Temps de réponse	<= 300 µs de phase 0 à phase 1 pour sortie <= 300 µs de phase 1 à phase 0 pour sortie
Courant de fuite maximum	5 µA lorsque la mise hors tension est effectuée
Type de protection	Protection contre les courts-circuits Protection contre l'inversion de polarité Protection contre les surcharges
Isolation	Pas d'isolement entre les canaux Isolement 500 Vrms entre canal et bus
Consommation électrique	0 mA à 24 V CC entrée/sortie 44 mA à 5 V CC Bus
Puissance dissipée maximale en W	1,5 W
Signalisation locale	1 LED vert pour alimentation puissance 1 LED rouge pour alimentation puissance 8 LEDs jaune pour état de la sortie
Raccordement électrique	1 fil
Marquage	CE
Poids du produit	0,025 kg

Le présent document comprend des descriptions générales et/ou des caractéristiques techniques générales sur la performance des produits auxquels il se réfère. Le présent document ne peut être utilisé pour déterminer l'aptitude ou la fiabilité de ces produits pour des applications utilisateur spécifiques et n'est pas destiné à se substituer à cette détermination. Il appartient à chaque utilisateur ou intégrateur de réaliser, sous sa propre responsabilité, l'analyse de risques complète et appropriée, d'évaluer et tester les produits dans le contexte de leur application ou utilisation spécifique. Ni la société Schneider Electric Industries SAS, ni aucune de ses filiales ou sociétés affiliées dans lesquelles elle détient une participation, ne peut être tenue pour responsable de la mauvaise utilisation de l'information contenue dans le présent document.

## Environnement

Normes	IEC 61131-2 CSA C22.2 No 142 CSA C22.2 No 213 UL 508
Certifications du produit	CULus CSA C-Tick GOST-R
Température de fonctionnement	-10...55 °C sans (installation à l'horizontale) -10...60 °C avec (installation à l'horizontale) -10...50 °C (installation à la verticale)
Température ambiante de stockage	-40...70 °C
Humidité relative	5...95 % sans condensation
Degré de protection IP	IP20 se conformer à IEC 61131-2
Degré de pollution	2 se conformer à IEC 60664
Altitude de fonctionnement	0...2000 m
Altitude de stockage	0...3000 m
Tenue aux vibrations	1 gn à 8,4...150 Hz sur Rail DIN 3,5 mm à 5...8,4 Hz sur Rail DIN
Tenue aux chocs mécaniques	15 gn pour 11 ms
Compatibilité électromagnétique	Test d'immunité aux décharges électrostatiques, 4 kV avec contact se conformer à EN/IEC 61000-4-2 Test d'immunité aux décharges électrostatiques, 8 kV dans l'air se conformer à EN/IEC 61000-4-2 Perturbation liée aux champs électromagnétiques, 1 V/m 2...2.7 GHz se conformer à EN/IEC 61000-4-3 Perturbation liée aux champs électromagnétiques, 10 V/m 80...2000 MHz se conformer à EN/IEC 61000-4-3 Test d'immunité aux transitoires électriques rapides, 1 kV E/S se conformer à EN/IEC 61000-4-4 Test d'immunité aux transitoires électriques rapides, 1 kV câble blindé se conformer à EN/IEC 61000-4-4 Test d'immunité aux transitoires électriques rapides, 2 kV câbles d'alimentation se conformer à EN/IEC 61000-4-4 Test d'immunité aux ondes de choc 1,2/50 µs, 0,5 kV mode différentiel se conformer à EN/IEC 61000-4-5 Test d'immunité aux ondes de choc 1,2/50 µs, 1 kV mode commun se conformer à EN/IEC 61000-4-5 Perturbations RF transmises par conduction se conformer à EN/IEC 61000-4-6 Émissions transmises par conduction et rayonnées se conformer à CISPR 11


## Emballage

Type d'emballage 1	PCE
Nombre d'unité par paquet	1
Poids de l'emballage (Kg)	40 g
Hauteur de l'emballage 1	0,6 cm
Largeur de l'emballage 1	2 cm
Longueur de l'emballage 1	11 cm

## Durabilité de l'offre

Statut environnemental de l'offre	Produit Green Premium
Régulation REACH	<a href="#">Déclaration REACH</a>
Sans SVHC REACH	Oui
Directive RoHS UE	Conformité pro-active (Produit en dehors du scope légal RoHS UE) <a href="#">Déclaration RoHS UE</a>
Sans métaux lourds toxiques	Oui
Sans mercure	Oui
Information sur les exemptions RoHS	<a href="#">Oui</a>
Régulation RoHS Chine	<a href="#">Déclaration RoHS Pour La Chine</a>
Profil environnemental	<a href="#">Profil Environnemental Du Produit</a>

---

Profil de circularité	<a href="#"> Informations De Fin De Vie</a>
DEEE	Sur le marché de l'Union Européenne, le produit doit être mis au rebut selon un protocole spécifique de collecte des déchets et ne jamais être jeté dans une poubelle d'ordures ménagères.
Sans PVC	Oui

---

### Garantie contractuelle

---

Garantie	18 mois
----------	---------

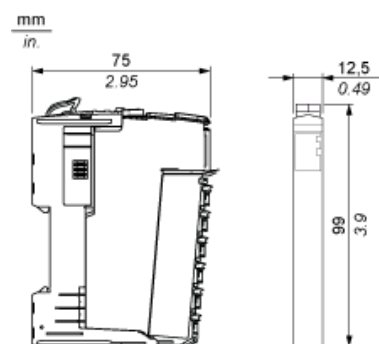
---

---

TM5 Slice

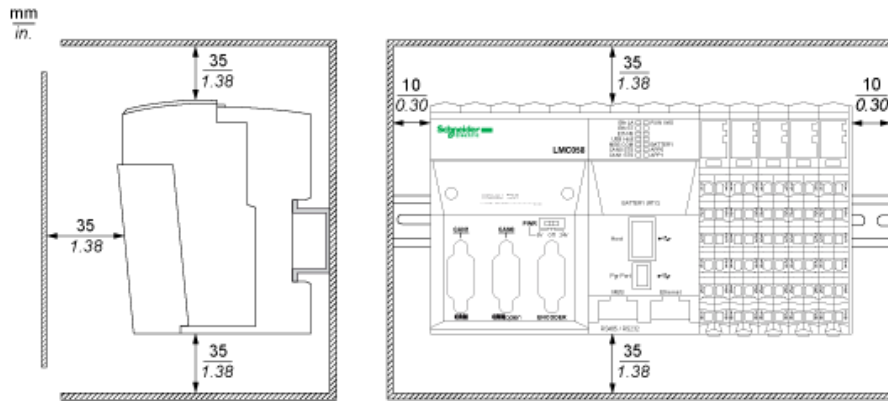
---

Dimensions

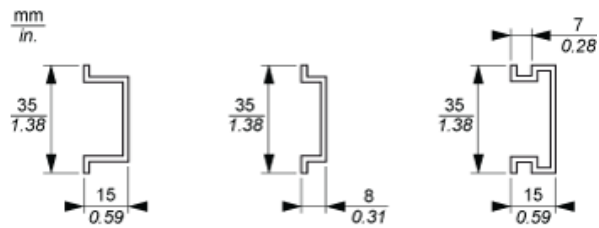


TM5 System

Spacing Requirements



Mounting on a DIN Rail



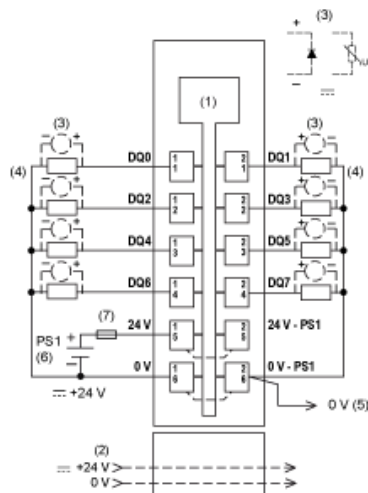
TM5 System Wiring Recommendations

Wire Sizes to Use with the Removable Spring Terminal Blocks

mm in.				
mm <sup>2</sup>	0,08...2,5	0,25...2,5	0,25...1,5	2 x 0,25...2 x 0,75
AWG	28...14	24...14	24...16	2 x 24...2 x 18

Electronic Module 8DO 24 Vdc Tr 2 A 1 Wire

Wiring Diagram



- (1) Internal electronics
- (2) 24 Vdc I/O power segment integrated into the bus bases
- (3) Inductive load protection
- (4) 2-wire load
- (5) 0 Vdc I/O power segment by external connection
- (6) PS1: External isolated SELV power supply 24 Vdc limited to 200 VA for UL 508 conformance, or limited to 150 VA for CSA 22.2, N ° 142 conformance
- (7) External fuse, Type T slow-blow 8 A max., 250 V