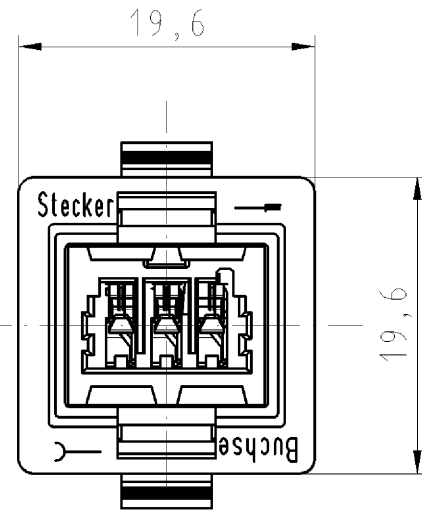
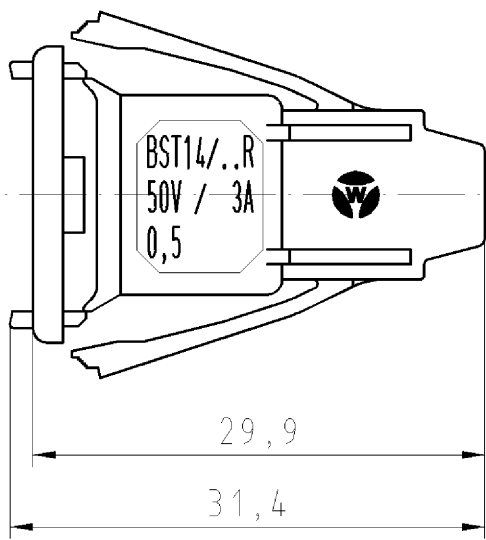
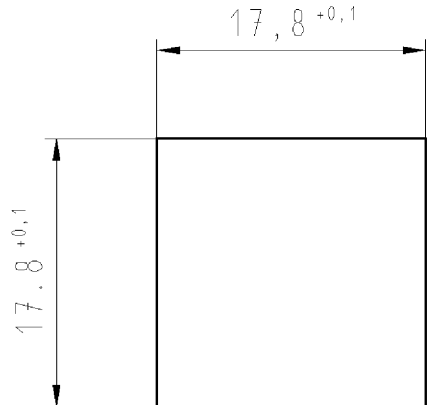
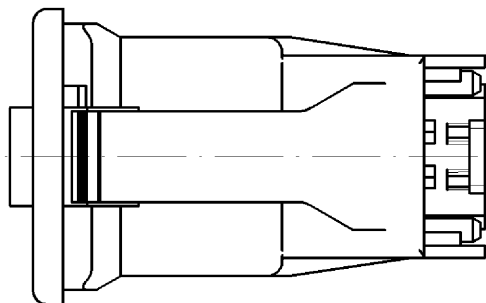


These dimensions will be especially checked at delivery
 Only inspection dimensions
 With /E marked dimensions are only valid for internal use



Blechdicke 0,5 - 1,5 mm
 material thickness 0,5 - 1,5mm

Diese Maße werden bei Abnahme besonders geprüft
 Ausschließlich Prüfmaße
 Mit /E gekennzeichnete Maße sind nur für interne Zwecke gültig



Weitere Daten siehe Katalog
 further data see catalog

Teilenummer part number	Farbe colour	Typ type
93.432.2353.0	weiß, ähnl./white sim. RAL 9003	BST1413F S1 R WS
93.432.2353.1	schwarz, ähnl./sim. RAL 9005	BST1413F S1 R SW

Tolerierung nach DIN 7167/Tolerance system acc. to DIN 7167. (This DIN-standard describes the envelope principle. According to the envelope principle the deviations of form and parallelism are limited by the size tolerances). ja/yes Stoffverbots- und Deklarationsliste nach UU-TQM-05/03 ist einzuhalten. Conformity with Wieland document UU-TQM-05/03 (list of prohibited / declarable hazardous substances) to be declared!

Freitoleranz nach - General tolerance CAD - Zeichnung, keine manuellen Änderungen CAD - drawing, no manual modifications allowed 1.Verwendung: - First Use: Blatt: 1 von 1 Sheet: of 1

Werkstoff/Material		2008	Tag/Date	Name	Zeichnung Nr./Drawing No.		Index
Maßstab/Scale 2:1		gezeichnet drawn	06.08.	Schmitt J.	T	93.432.2353.0 01K	
		geprüft checked	-	-			
		Normgepr. Stand. check	-	-			
Vol. mm ³ OfI./Surf. mm ²		Ersatz für/Replacement for: -			Maße in mm/Dimensions are in mm		
 wieland Elektrische Verbindungen		Type	Benennung/Tittle				
		STECKERTEIL_SNAP_IN male connector snap-in, spring-loaded					
Index	Datum / Blatt Date / Sheet						
Änderung/Revision							

Weitergabe sowie Vervielfältigung dieses Dokuments, Verwertung und Mitteilung seines Inhalts sind verboten, soweit nicht ausdrücklich gestattet. Die Reproduktion, Distribution und Utilization of this document as well as the communication of its contents to others without express authorization is prohibited.

934322353001K_4_CADW1042_Schmitt 2008-08-06T10:57:18 1.000