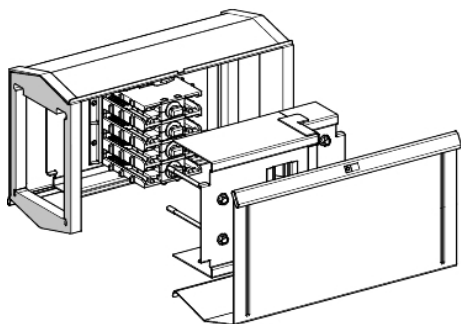


Fiche produit

Caractéristiques

KSA500FA4

Canalis KSA - adaptateur pour ancien KS - 500A



Principales

Gamme de produits	Canalis
Nom du produit	KS
Type de produit ou équipement	Adaptateur
Accessoires associés	KS
[le] courant assigné d'emploi	500 A
Couleur	Blanc (RAL 9001)

Complémentaires

Catégorie d'accessoire / de pièce détachée	Adaptation
Fonction de l'appareil	Adaptation ancienne offre
Emplacement de montage	Entre les goulottes
Mode d'installation	Par vis
Support de montage	Jeu de barres
Polarité gaine électrique du jeu de barre	3L + N + PE
Largeur	324 mm
Profondeur	132 mm
Hauteur	200 mm
Matière du corps	Plastique
Poids du produit	3,65 kg



Environnement

Degré de protection IP	IP55 se conformer à CEI 60529
Normes	IEC 60439-2 CEI 61439-6

Emballage

Poids de l'emballage (Kg)	3,650 kg
Hauteur de l'emballage 1	1,420 dm
Largeur de l'emballage 1	2,000 dm
Longueur de l'emballage 1	3,240 dm

Durabilité de l'offre

Statut environnemental de l'offre	Produit Green Premium
Régulation REACH	 Déclaration REACH
Sans SVHC REACH	Oui
Directive RoHS UE	Conforme  Déclaration RoHS UE
Sans métaux lourds toxiques	Oui
Sans mercure	Oui

Information sur les exemptions RoHS	Oui
Régulation RoHS Chine	Déclaration RoHS Pour La Chine
Profil environnemental	Profil Environnemental Du Produit
DEEE	Sur le marché de l'Union Européenne, le produit doit être mis au rebut selon un protocole spécifique de collecte des déchets et ne jamais être jeté dans une poubelle d'ordures ménagères.
Présence d'halogènes	Produit sans halogènes

Garantie contractuelle

Garantie	18 mois
----------	---------