

VANNE A GUILLOTINE UNIDIRECTIONNELLE FONTE-INOX-NBR PN10 S-GATE

Vanne à guillotine unidirectionnelle fonte entre brides PN10 pour le sectionnement de réseaux d'eau, eau usée, pâte à papier, pulvérulent, agroalimentaire, chimie.

Presse étoupe PTFE avec fouloir en fonte ductile pour une meilleure résistance mécanique.

Index centré permettant le montage du boîtier fin de course avec un encombrement réduit.

Plaques supports nervurées pour une meilleure rigidité.

Étanchéité unidirectionnelle avec siège interchangeable (NBR, EPDM, FKM, SILICONE, PTFE).

Certificat

3.1



- Dimensions :** DN50 à DN1000
- Raccordement :** Entre brides PN10
- Température Mini :** -10°C
- Température Maxi :** +90°C
- Pression Maxi :** 10 Bars jusqu'au DN200
- Caractéristiques :** Tige montante non tournante, volant non montant
Étanchéité unidirectionnelle
Faibles pertes de charges

Matière : Fonte EN GJL-250

VANNE A GUILLOTINE UNIDIRECTIONNELLE FONTE-INOX-NBR PN10 S-GATE
CARACTERISTIQUES :

- Vanne tout ou rien
- Tige montante non tournante, volant non montant
- Etanchéité unidirectionnelle (respecter le sens de passage indiqué sur le corps par une flèche)
- Faibles pertes de charges
- Peu de zone de rétention
- Montage entre brides PN10
- Trous inférieurs taraudés traversants et trous supérieurs taraudés borgnes
- Commande par volant
- Commande par volant à chaîne ou par levier (option)
- Boîtier fin de course bipolaire O + F , tension AC 15-240V 3A, IP66 type XCK M115C (option)
- Déflecteur (option)
- Peinture 50% époxy 50% polyester couleur bleue RAL 5005 épaisseur 150 microns
- Autres sièges sur demande (FKM, PTFE, SILICONE ...)

UTILISATION :

- Eau, eau usée, pâte à papier, pulvérulent, agroalimentaire, chimie
- Température mini et maxi admissible Ts : - 10°C à + 90°C pour modèle corps fonte siège NBR **Ref.170**
- Température mini et maxi admissible Ts : - 20°C à + 130°C avec siège **EPDM BLANC** (sur demande)
- Température mini et maxi admissible Ts : - 10°C à + 180°C avec siège **FKM** (sur demande)
- Température mini et maxi admissible Ts : + 0°C à + 180°C avec siège **PTFE** (sur demande)
- Température mini et maxi admissible Ts : - 20°C à + 200°C avec siège **SILICONE** (sur demande)
- Pour l'utilisation avec des pulvérulents, inverser le sens de passage du fluide

PRESSION MAXI ADMISSIBLE :

DN	50	65	80	100	125	150	200	250	300	350	400	450	500	600	700-1000
Ps (Bars)	10	10	10	10	10	10	10	8	6	4	4	3	3	3	2

TEMPERATURES ET REFERENCES SIEGES :

SIEGE	TEMPERATURE	DN 50	DN 65	DN 80	DN 100	DN 125	DN 150	DN 200	DN 250	DN 300
NBR	-10°C à +90°C	9801851	9801852	9801853	9801854	9801855	9801856	9801857	9801858	9801859
EPDM	-20°C à +130°C	9801870	9801871	9801872	9801873	9801874	9801875	9801876	9801877	9801878
EPDM BLANC	-20°C à +130°C	9802170	9802171	9802172	9802173	9802174	9802175	9802176	9802177	9802178
FKM	-10°C à +180°C	9801910	9801911	9801912	9801913	9801914	9801915	9801916	9801917	9801918
PTFE	+0°C à +180°C	9801890	9801891	9801892	9801893	9801894	9801895	9801896	9801897	9801898
SILICONE	-20°C à +200°C	9801930	9801931	9801932	9801933	9801934	9801935	9801936	9801937	9801938

SIEGE	TEMPERATURE	DN 350	DN 400	DN 450	DN 500	DN 600	DN 700
NBR	-10°C à +90°C	9801860	9801861	9801862	9801863	9801864	9801865
EPDM	-15°C à +130°C	9801879	9801880	9801881	9801882	9801883	9801884
EPDM BLANC	-15°C à +130°C	9802179	9802180	9802181	9802182	9802183	9802184
FKM	-10°C à +180°C	9801919	9801920	-	-	-	-
PTFE	+0°C à +180°C	9801899	9801900	-	-	-	-
SILICONE	-20°C à +200°C	9801939	9801940	-	-	-	-

VANNE A GUILLOTINE UNIDIRECTIONNELLE FONTE-INOX-NBR PN10 S-GATE

NOMBRE DE TOURS POUR OUVERTURE OU FERMETURE AVEC COMMANDE PAR VOLANT :

DN	50	65	80	100	125	150	200	250	300
Nombre de tours	15	18.75	22.5	27.5	33.75	40	42	52	62

DN	350	400	450	500	600	700	800
Nombre de tours	60	68.3	76.7	85	101.7	88.75	101.25

COEFFICIENT DE DEBIT Kvs (M3 / h) :

DN	50	65	80	100	125	150	200	250	300
Kvs (m3/h)	447	755	1144	1787	2793	4021	7149	11171	16086

DN	350	400	450	500	600	700	800	900	1000
Kvs (m3/h)	21895	28597	36193	44683	64343	87579	114388	144773	178732

CALCUL DE PERTES DE CHARGES THEORIQUES :

$$\Delta p = (Q / K_v)^2 \times SG$$

Q : débit en m³/h

Δp : Perte de charge en bar

SG : gravité spécifique (= 1 pour de l'eau)

Kv : coefficient de débit, volume d'eau en m³/h qui passe au travers de la vanne et pour lequel la perte de charge sera de 1 bar à 20°C.

COUPLES DE MANŒUVRE (en Nm sans coefficient de sécurité) :

DN	50	65	80	100	125	150	200	250	300
Couple (Nm)	8	10	12	14	16	24	24	38	32

DN	350	400	450	500	600	700	800	900	1000
Couple (Nm)	51	61	65	72	80	107	138	172	211

DIMENSIONS FILETAGE TIGE :

DN	50	65	80	100	125	150	200	250	300
Filetage (mm)	Tr 20x4						Tr 25x5		

DN	350	400	450	500	600	700	800	900	1000
Filetage (mm)	Tr 35x6					Tr 50x8			

VANNE A GUILLOTINE UNIDIRECTIONNELLE FONTE-INOX-NBR PN10 S-GATE

GAMME ET ACCESSOIRES :



- Entre brides PN10 corps fonte, pelle inox 304, siège NBR, commande par volant **Ref. 170** du DN 50 au DN 800
- Entre brides PN10 corps fonte, pelle inox 304, siège NBR, commande par réducteur **Ref. 170** du DN 900 au DN 1000



- Entre brides PN10 corps fonte, pelle inox 304, siège NBR, commande par volant, avec contact fin de course monté en position ouverte **Ref. 170101 à 170801** du DN 100 au DN 800



- Kit 2 contacts fins de course avec support et indicateur **Ref. 9801351 et 9801352** du DN 50 au DN 300



- Contact fin de course seul **Ref. 9801350** du DN 50 au DN 700



- Commande par réducteur à chaîne **Ref. 9801790-9801792** du DN 50 au DN 600



- Chaîne (le mètre) **Ref. 9801795**



- Commande par levier **Ref. 980178** du DN 50 au DN 300

VANNE A GUILLOTINE UNIDIRECTIONNELLE FONTE-INOX-NBR PN10 S-GATE

GAMME ET ACCESSOIRES (SUITE) :



- Déflecteur inox ASTM A351 CF8M seul **Ref. 9801800 à 9801813** du DN 50 au DN 600



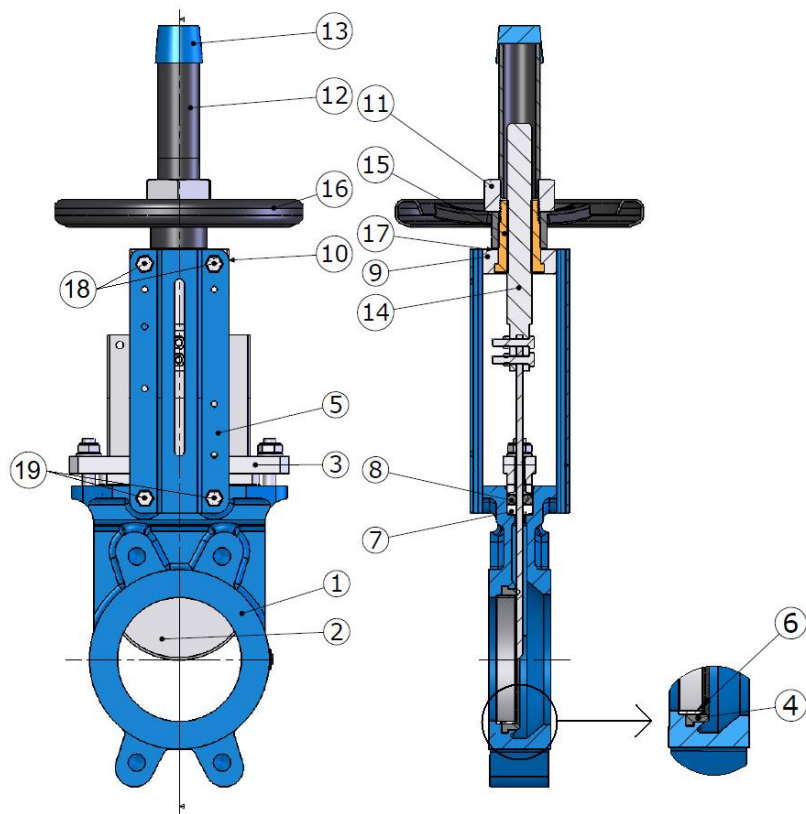
- Kit déflecteur inox ASTM A351 CF8M (avec joint universel) **Ref. 9801820 à 9801837** du DN 50 au DN 600



- Kit plaques inox 304 avec visserie inox 304 **Ref. 9802001 à 9802011** du DN 50 au DN 400

VANNE A GUILLOTINE UNIDIRECTIONNELLE FONTE-INOX-NBR PN10 S-GATE

NOMENCLATURE COMMANDE A VOLANT DN50-800 :

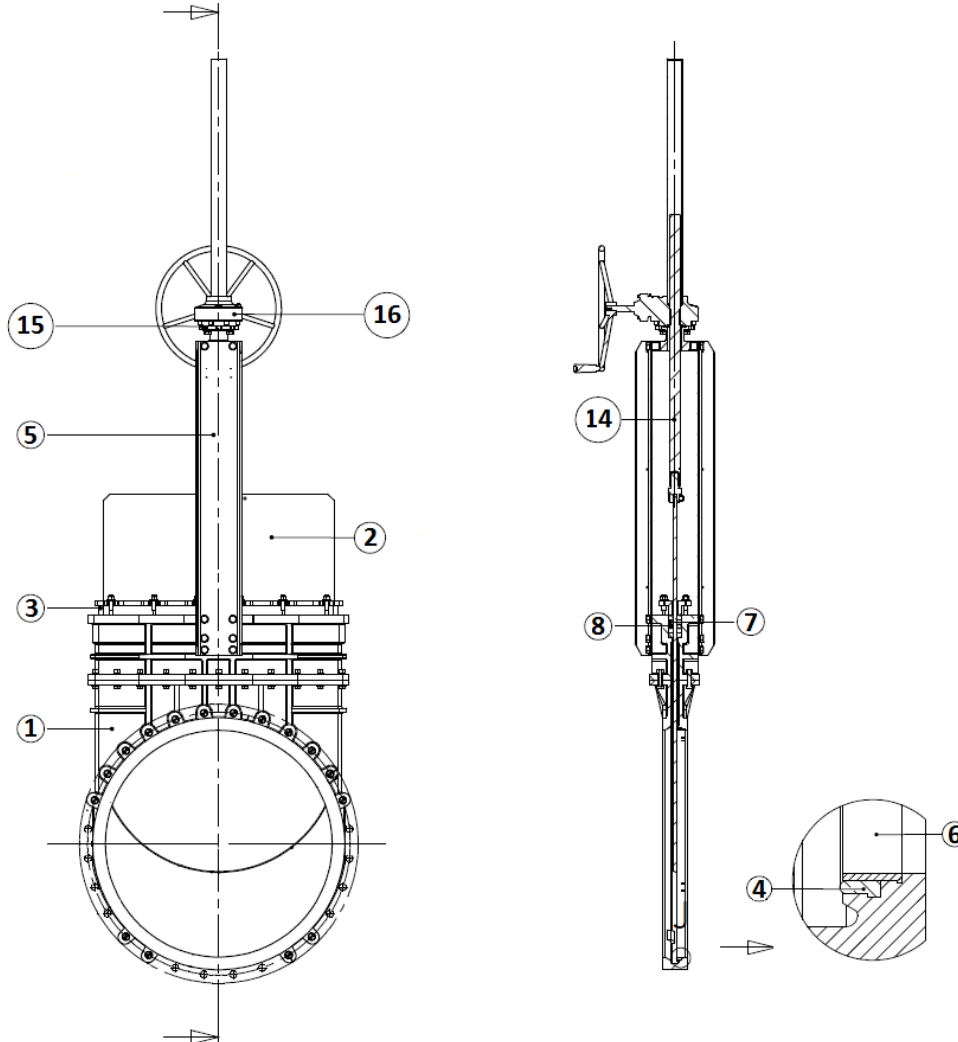


(*) : Compris dans le kit joints

Repère	Désignation	Matériaux
1	Corps	Fonte EN GJL-250
2	Pelle	Inox AISI 304
3	Fouloir	Fonte EN GJS-400-15
4(*)	Siège	NBR
5	Plaque support	Acier peint
6(*)	Frette	Inox AISI 304
7(*)	Garniture Presse étoupe (Tresse)	PTFE
8(*)	Garniture Presse étoupe (O ring)	NBR
9	Pont	Acier
10	Graisseur	Laiton
11	Ecrou de volant	Acier
12	Tube de protection	Acier
13	Bouchon	Plastique
14	Tige	Inox AISI 304
15	Ecrou de tige	Bronze
16	Volant	Acier
17	Rondelle friction	Laiton
18	Vis supérieur plaque support	Inox AISI 304
19	Vis inférieur plaque support	

VANNE A GUILLOTINE UNIDIRECTIONNELLE FONTE-INOX-NBR PN10 S-GATE

NOMENCLATURE COMMANDE A REDUCTEUR A VOLANT DN900-1000 :

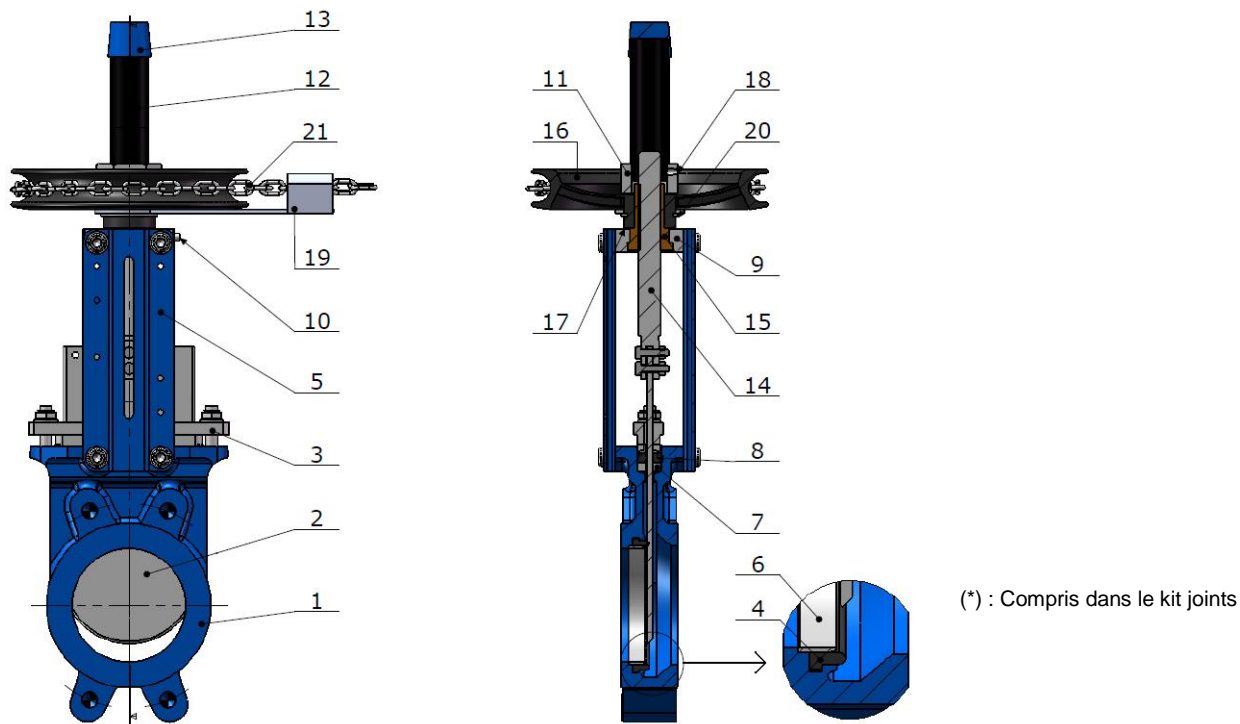


(*) : Compris dans le kit joints

Repère	Désignation	Matériaux Ref. 170 DN900-1000
1	Corps	Fonte EN-GJS 400-15
2	Pelle	Inox AISI 304
3	Fouloir	Acier
4(*)	Siège	NBR
5	Plaque support	Acier peint
6(*)	Frette	Inox AISI 304
7(*)	Garniture Presse étoupe (Tresse)	PTFE
8(*)	Garniture Presse étoupe (O ring)	NBR
14	Tige	Inox AISI 304
15	Potence	Acier
16	Réducteur	

VANNE A GUILLOTINE UNIDIRECTIONNELLE FONTE-INOX-NBR PN10 S-GATE

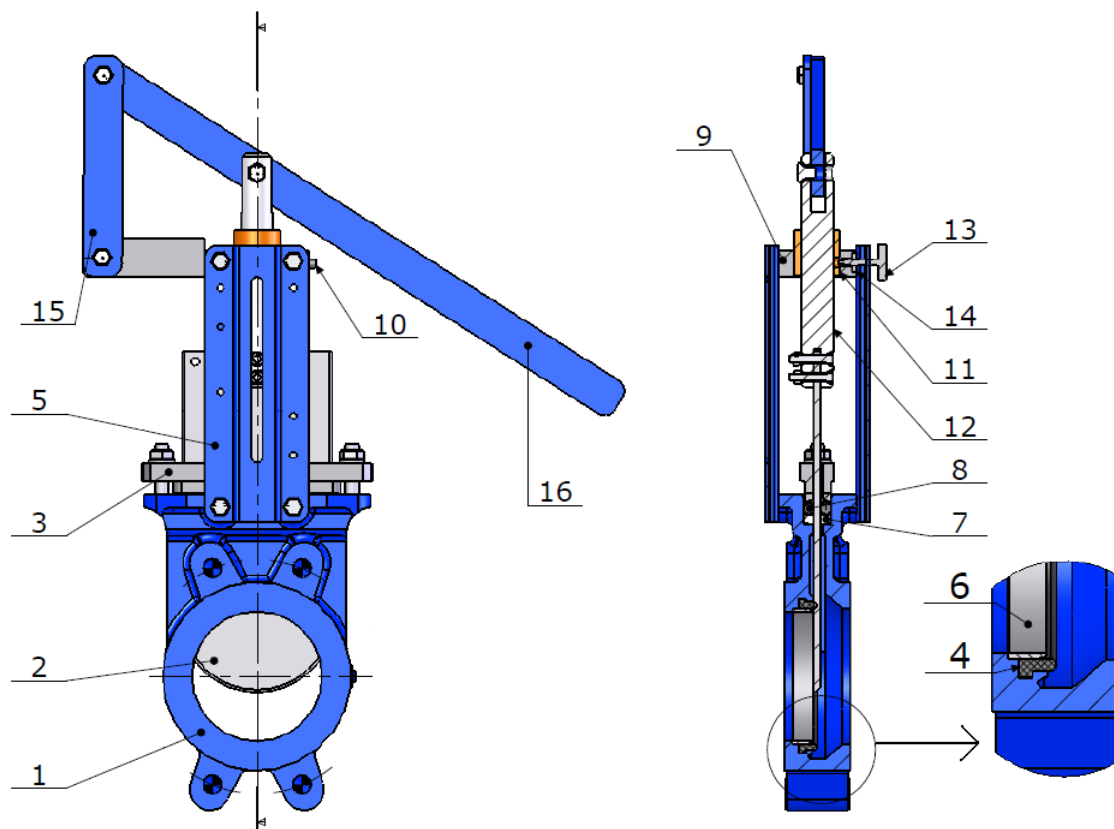
NOMENCLATURE COMMANDE A VOLANT A CHAÎNE :



Repère	Désignation	Matériaux Ref. 170 + 980179
1	Corps	Fonte EN GJL-250
2	Pelle	Inox AISI 304
3	Fouloir	Fonte EN GJS-400-15
4(*)	Siège	NBR
5	Plaque support	Acier peint
6(*)	Frette	Inox AISI 304
7(*)	Garniture Presse étoupe (Tresse)	PTFE
8(*)	Garniture Presse étoupe (O ring)	NBR
9	Pont	Acier
10	Graisser	Laiton
11	Ecrou de volant	Acier
12	Tube de protection	Acier
13	Bouchon	Plastique
14	Tige	Inox AISI 304
15	Ecrou de tige	Bronze
16	Volant	Acier
17	Rondelle friction	Laiton
18	Ecrou de fixation	Inox AISI 304
19	Guide chaîne	Fonte
20	Rondelle	Laiton
21	Chaîne	Acier ou inox

VANNE A GUILLOTINE UNIDIRECTIONNELLE FONTE-INOX-NBR PN10 S-GATE

NOMENCLATURE COMMANDE A LEVIER :

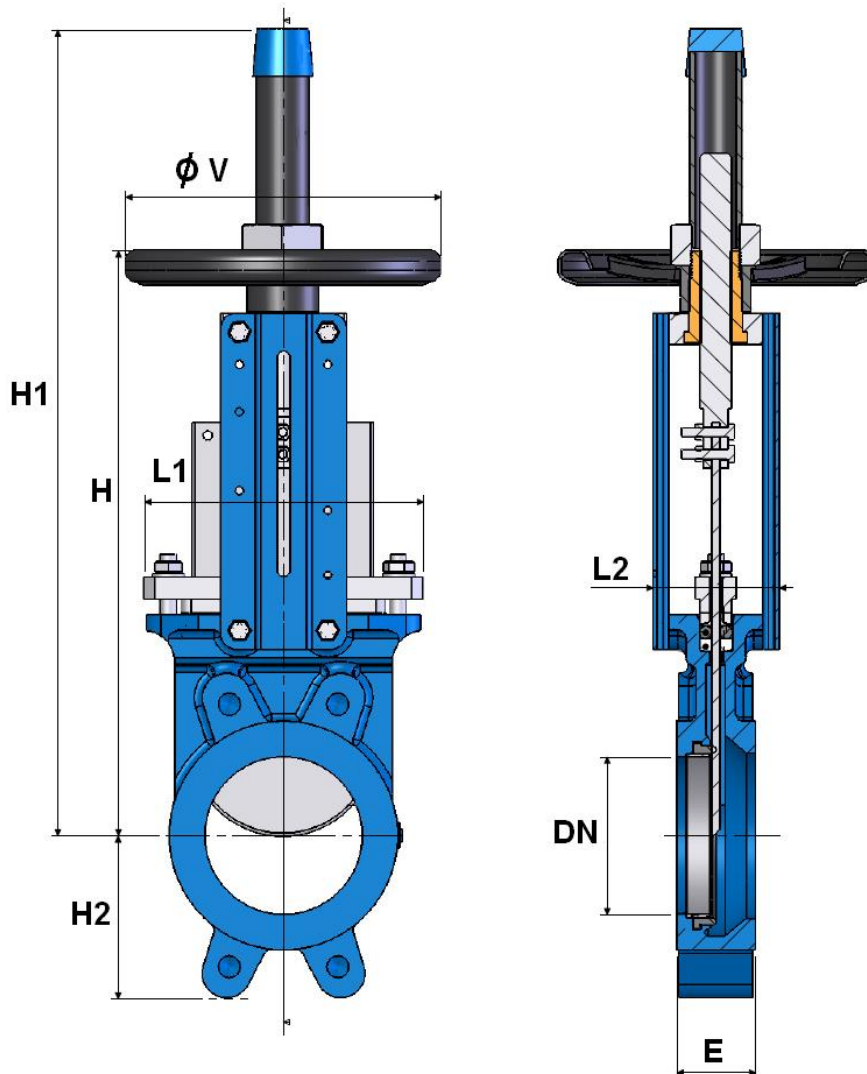


(*) : Compris dans le kit koints

Repère	Désignation	Matériaux Ref. 170 + 980178
1	Corps	Fonte EN GJL-250
2	Pelle	Inox AISI 304
3	Fouloir	Fonte EN GJS-400-15
4(*)	Siège	NBR
5	Plaque support	Acier peint
6(*)	Frette	Inox AISI 304
7(*)	Garniture Presse étoupe (Tresse)	PTFE
8(*)	Garniture Presse étoupe (O ring)	NBR
9	Pont	Acier
10	Graisneur	Laiton
11	Ecrou de tige	Bronze
12	Tige	Inox AISI 304
13	Vis de blocage	Acier
14	Bague	Acier
15	Bras	Acier
16	Levier	Acier

VANNE A GUILLOTINE UNIDIRECTIONNELLE FONTE-INOX-NBR PN10 S-GATE

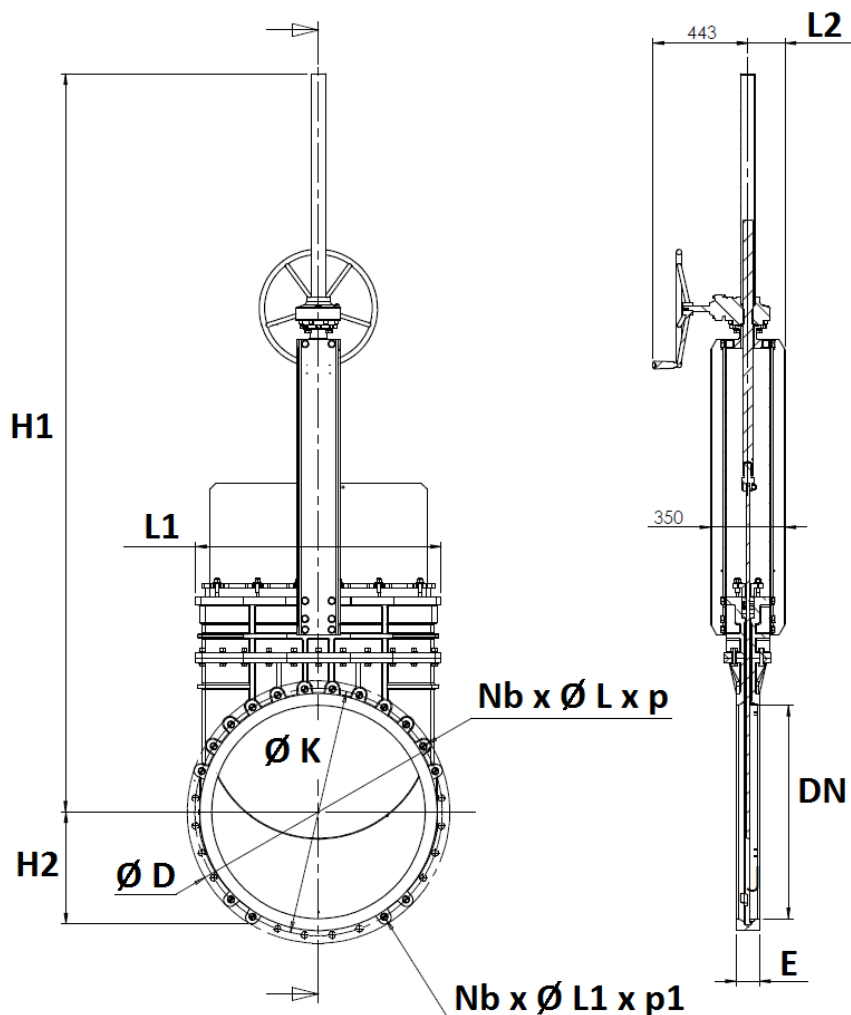
DIMENSIONS COMMANDE PAR VOLANT (en mm) :



DN	50	65	80	100	125	150	200	250	300	350	400	450	500	600	700	800
E	40	40	50	50	50	60	60	70	70	96	100	106	110	110	110	110
H	289	316	342	382	415	458	575	676	776	906	1012	1098	1210	1416	1611	1870
H1	370	410	462	502	585	637	815	1016	1116	1336	1442	1628	1740	2046	2461	2820
H2	63	70	92	105	120	130	160	198	234	256	292	308	340	400	452	505
L1	124	139	154	174	170	200	250	326	360	438	493	546	620	714	830	970
L2	92	92	92	92	102	102	119	119	119	290	290	290	290	290	320	320
Ø V	200	200	200	200	250	250	300	300	300	500	500	500	500	500	800	800
Poids (Kg)	6.53	7.1	8.53	9.8	12.7	16.16	26.8	41	50	108	132	170	210	298	446	524

VANNE A GUILLOTINE UNIDIRECTIONNELLE FONTE-INOX-NBR PN10 S-GATE

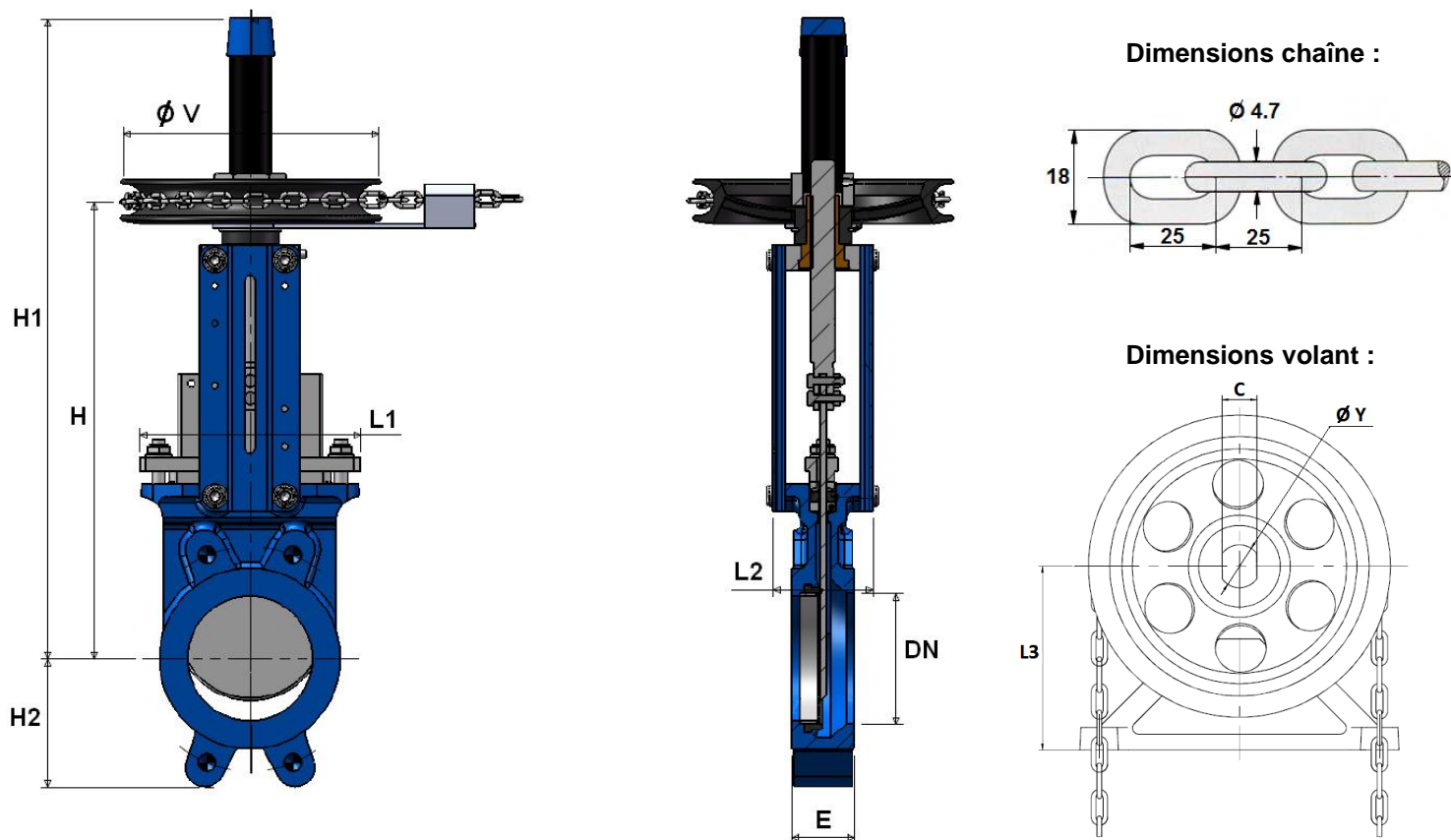
DIMENSIONS COMMANDE PAR REDUCTEUR A VOLANT REF.170 DN900-1000 (en mm) :



DN	900	1000
E	110	110
H1	3167	3462
H2	479	525
L1	1050	1150
L2	170	175
Ø D	1116	1230
Ø K	1050	1160
Nb x Ø L x p (par face)	12 x M30 x 20	12 x M33 x 20
Nb x Ø L1 x p1 (par face)	4 x M30 x 45	4 x M33 x 45
Poids (Kg)	677	820

VANNE A GUILLOTINE UNIDIRECTIONNELLE FONTE-INOX-NBR PN10 S-GATE

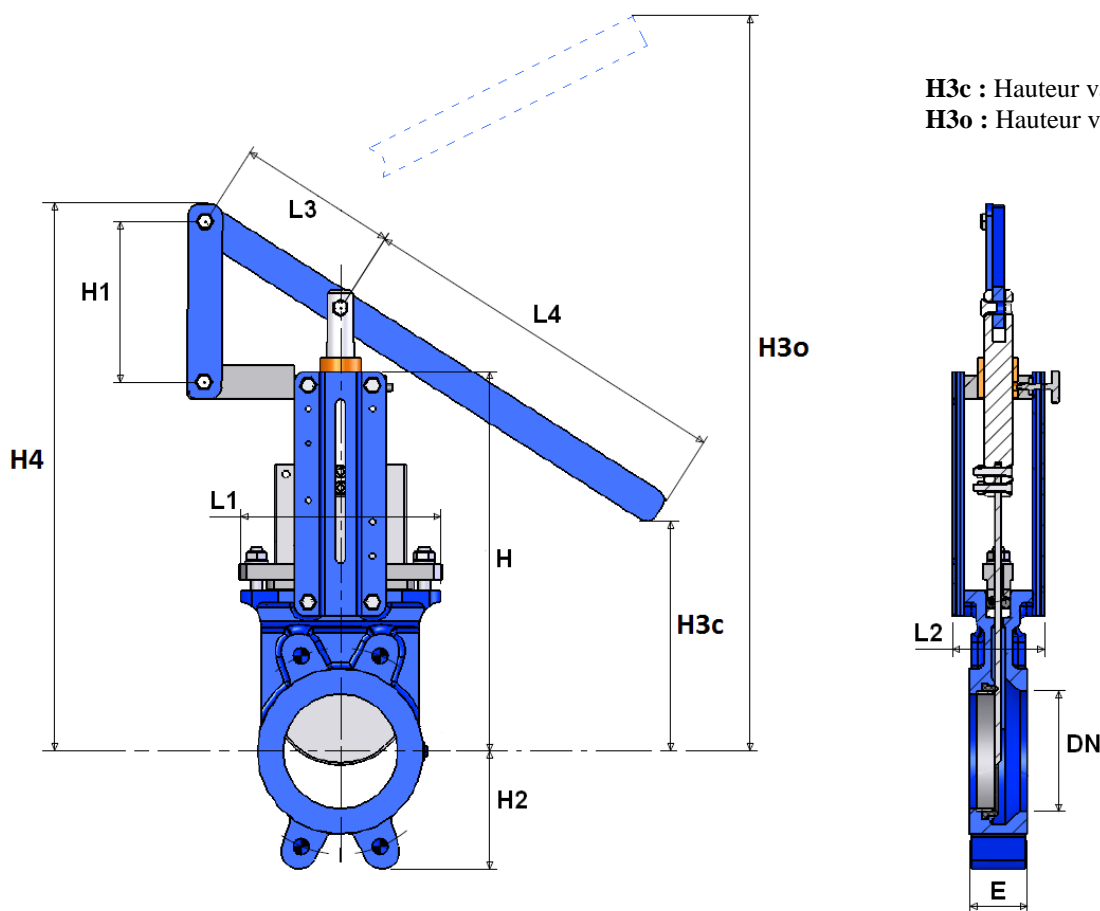
DIMENSIONS COMMANDE PAR VOLANT A CHAINE REF.170 + 980179 (en mm) :



DN	50	65	80	100	125	150	200	250	300	350	400	450	500	600
E	40	40	50	50	50	60	60	70	70	96	100	106	110	110
H	289	316	342	382	415	458	575	676	776	906	1012	1098	1210	1416
H1	370	410	462	502	585	637	815	1016	1116	1336	1442	1628	1740	2046
H2	63	70	92	105	120	130	160	198	234	256	292	308	340	400
L1	124	139	154	174	170	200	250	326	360	438	493	546	620	714
L2	92	92	92	92	102	102	119	119	119	290	290	290	290	290
Ø V	212	212	212	212	212	212	296	296	296	482	482	482	482	482
Ø Y	34	34	34	34	34	34	42	42	42	52	52	52	52	52
C	26	26	26	26	26	26	34	34	34	44	44	44	44	44
L3	135	135	135	135	135	135	180	180	180	278	278	278	278	278
Poids Ref.170 + 980179 (Kg)	11.4	12	13.4	14.7	17.6	21	34.3	48.5	57.5	122.5	146.5	184.5	224.5	312.5

VANNE A GUILLOTINE UNIDIRECTIONNELLE FONTE-INOX-NBR PN10 S-GATE

DIMENSIONS COMMANDE PAR LEVIER REF.170 + 980178 (en mm) :



DN	50	65	80	100	125	150	200	250	300
E	40	40	50	50	50	60	60	70	70
H	240	265	290	330	360	412	520	618	718
H1	95	95	95	95	140	140	160	255	255
H2	63	70	92	105	120	130	160	198	234
H3c (fermé)	248	263	277	329	301	262	420	315	248
H3o (ouvert)	452	526	592	704	858	911	1210	1318	1762
H4	343	370	389	436	511	563	690	868	986
L1	124	139	154	174	170	200	250	326	360
L2	92	92	92	92	102	102	120	120	120
L3	140	140	140	140	140	140	230	230	230
L4	330	330	330	330	430	430	630	630	882
Poids Ref.170 + 980178 (Kg)	8.9	9.8	11	13.3	16	18.9	32.9	51.1	60

VANNE A GUILLOTINE UNIDIRECTIONNELLE FONTE-INOX-NBR PN10 S-GATE

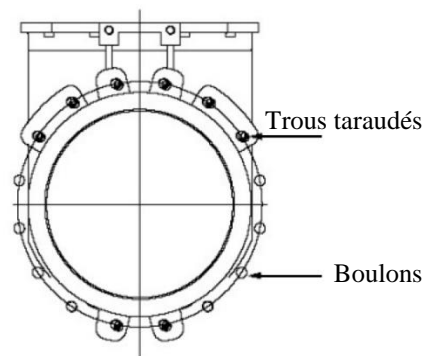
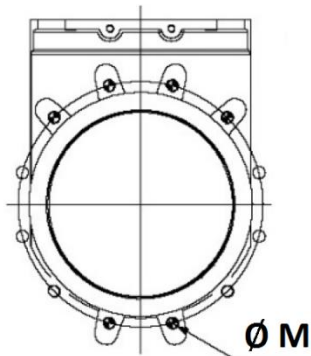
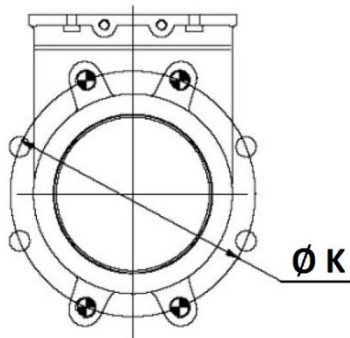
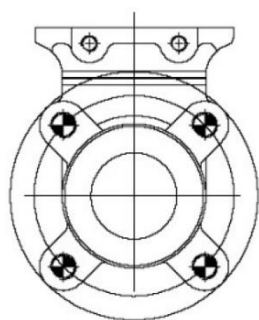
DIMENSIONS TROUS DE FIXATION DE LA VANNE (ENTRE BRIDES PN10 en mm) :

DN 50 – 65

DN 80 – 200

DN 250 – 300

DN350

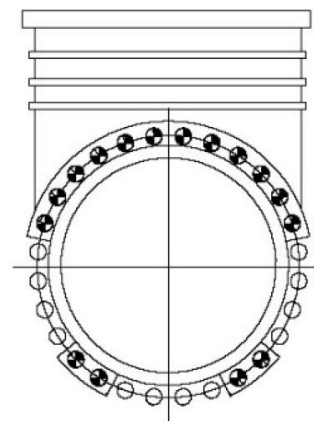
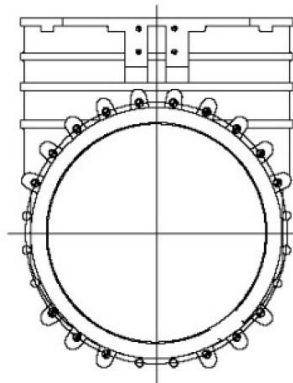
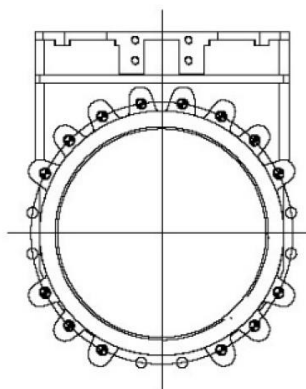
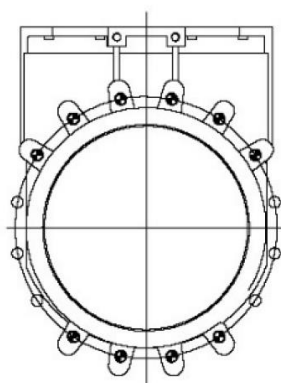


DN400

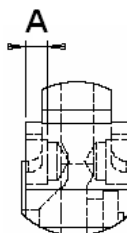
DN 450 – 600

DN 700-800

DN 900 - 1000



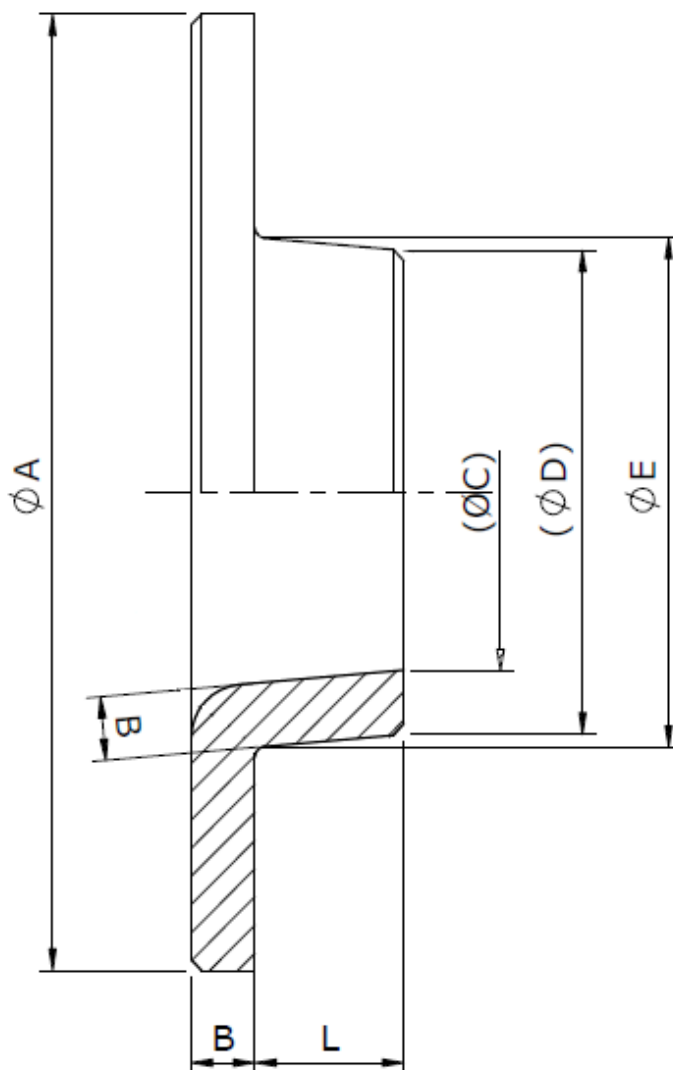
PROFONDEUR TROUS SUPERIEURS BORGNES :



DN	50	65	80	100	125	150	200	250	300	350	400	450	500	600	700	800	900	1000
Ø K	125	145	160	180	210	240	295	350	400	460	515	565	620	725	840	950	1050	1160
Ø M	M16	M16	M16	M16	M16	M20	M20	M20	M20	M20	M24	M24	M24	M27	M27	M30	M30	M33
Nb trous taraudés	4	4	4	4	4	4	4	6	6	8	10	14	14	14	16	16	16	16
A	8	8	10	10	10	12	12	15	15	19	20	24	24	24	20	20	20	20
Nb boulons	0	0	4	4	4	4	4	6	6	8	6	6	6	6	8	8	12	12

VANNE A GUILLOTINE UNIDIRECTIONNELLE FONTE-INOX-NBR PN10 S-GATE

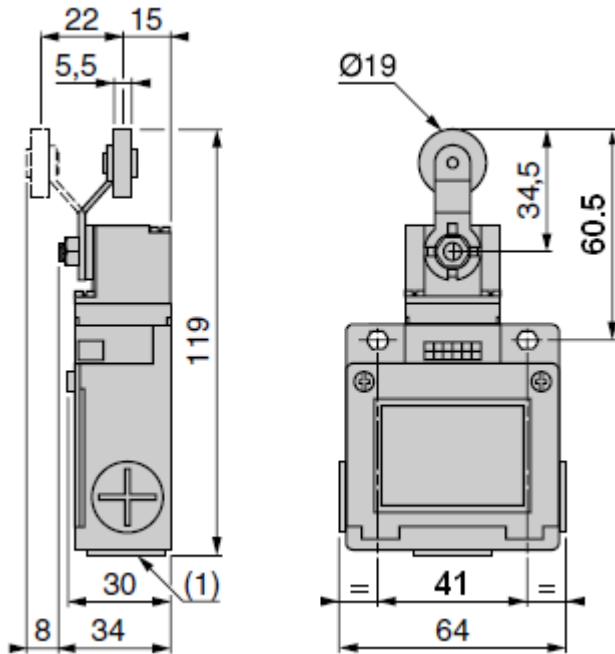
DIMENSIONS DEFLECTEUR (en mm) :



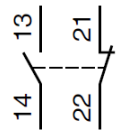
DN	50	65	80	100	125	150	200	250	300	350	400	450	500	600
Ø A	90	105	120	145	170	195	250	310	365	420	472	527	582	683
Ø C	32	47.5	59.5	78.5	104.5	127.5	178.5	226.5	278.5	323.5	374	402.7	451.7	552.7
Ø D	44	59.5	73.5	92.5	118.5	141.5	192.5	240.5	292.5	339.5	390	423.4	472.4	573.4
Ø E	48	63	78	98	123	148	198	247	297	347	397	447	497	597
B	6	6	7	7	7	7	7	7	7	8	8	10	10	8
L	14	14	19	19	18.5	23.5	22.5	27	26	39	40	44	46	44

VANNE A GUILLOTINE UNIDIRECTIONNELLE FONTE-INOX-NBR PN10 S-GATE

DIMENSIONS (en mm) ET SCHEMA CAPTEUR FIN DE COURSE :



Contact bipolaire "O + F"
à action brusque
(XE2S P2151)



NORMALISATIONS :

- Fabricant certifié ISO 9001 :2015
- DIRECTIVE 2014/68/UE : Produits exclus de la directive (Article 4. § 3)
- Certificat 3.1 sur demande
- Test d'étanchéité suivant la norme ISO 5208, Taux A
- Montage entre brides PN10 suivant la norme EN 1092-1 PN10

PRECONISATIONS : Les avis et conseils, les indications techniques, les propositions, que nous pouvons être amenés à donner ou à faire, n'impliquent de notre part aucune garantie. Il ne nous appartient pas d'apprécier les cahiers des charges ou descriptifs fournis. Il appartient au client de vérifier l'adéquation entre le choix du matériel et les conditions réelles d'utilisation.