



### Marque de commande

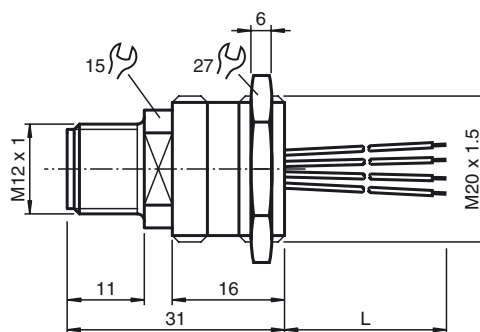
#### V1-M20-80

Adaptateur de montage, M12/M20; version plastique

### Caractéristiques

- Version en matière synthétique
- Montage sur face avant/vissé
- Connecteur M12, montage possible dans toute position

### Dimensions



### Caractéristiques techniques

#### Caractéristiques générales

nombre de pôles	4
Raccordement 1	Connecteur mâle
Forme constructive 1	droit
Filetage 1	M12
Raccordement 2	Extrémité de câble libre

#### Conditions environnementales

Température ambiante	-25 ... 70 °C (-13 ... 158 °F)
----------------------	--------------------------------

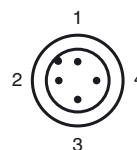
#### Caractéristiques mécaniques

Degré de protection	IP67 Pour une étanchéité par un joint torique
Raccordement	Fils simples avec embouts
Matériau	
Connecteur	PA 66
isolation de fil	PVC
Câble	
Fils	4 x 0,25 mm <sup>2</sup>
Longueur	L 80 mm
Montage	Montage avant M20

#### conformité de normes et de directives

Conformité aux normes	
Degré de protection	EN 60529

### Raccordement électrique



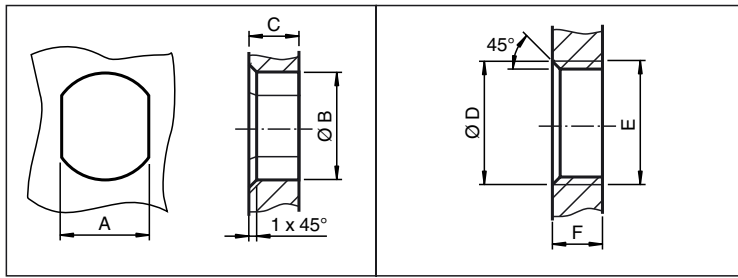
### Raccordement électrique

1	.....	BN
2	.....	WH
3	.....	BU
4	.....	BK

### Remarque

Le joint torique (13,3 x 2,4) et le contre-écrou sont contenus dans la fourniture.

Note d'Installation



	A	B	C	D	E	F
M8	7.1 <sup>+0.1</sup>	Ø 8.2 <sup>+0.1</sup>	2 - 4 mm	-	M8x0.5	2 - 4 mm
M12	11 <sup>+0.1</sup>	Ø 12.2 <sup>+0.1</sup>	< 4 mm	-	M12x1	< 4.5 mm
M16	13.5 <sup>+0.1</sup>	Ø 16.1	< 4.5 mm	Ø 17 <sup>+0.2</sup>	M16x1.5	> 2.5 mm
M20	13.5 <sup>+0.1</sup>	Ø 20.1	-	Ø 20 <sup>+0.2</sup>	M20x1.5	< 6 mm
PG9	13.5 <sup>+0.1</sup>	Ø 15.3 <sup>+0.1</sup>	< 4.5 mm	Ø 16	PG9	> 2.5 mm
PG13.5	18.8 <sup>+0.1</sup>	Ø 20.5 <sup>+0.1</sup>	-	Ø 22 <sup>±0.1</sup>	PG13.5	-

Date de publication: 2014-10-06 11:00 Date d'édition: 2014-10-15 12:57:35\_fra.xml