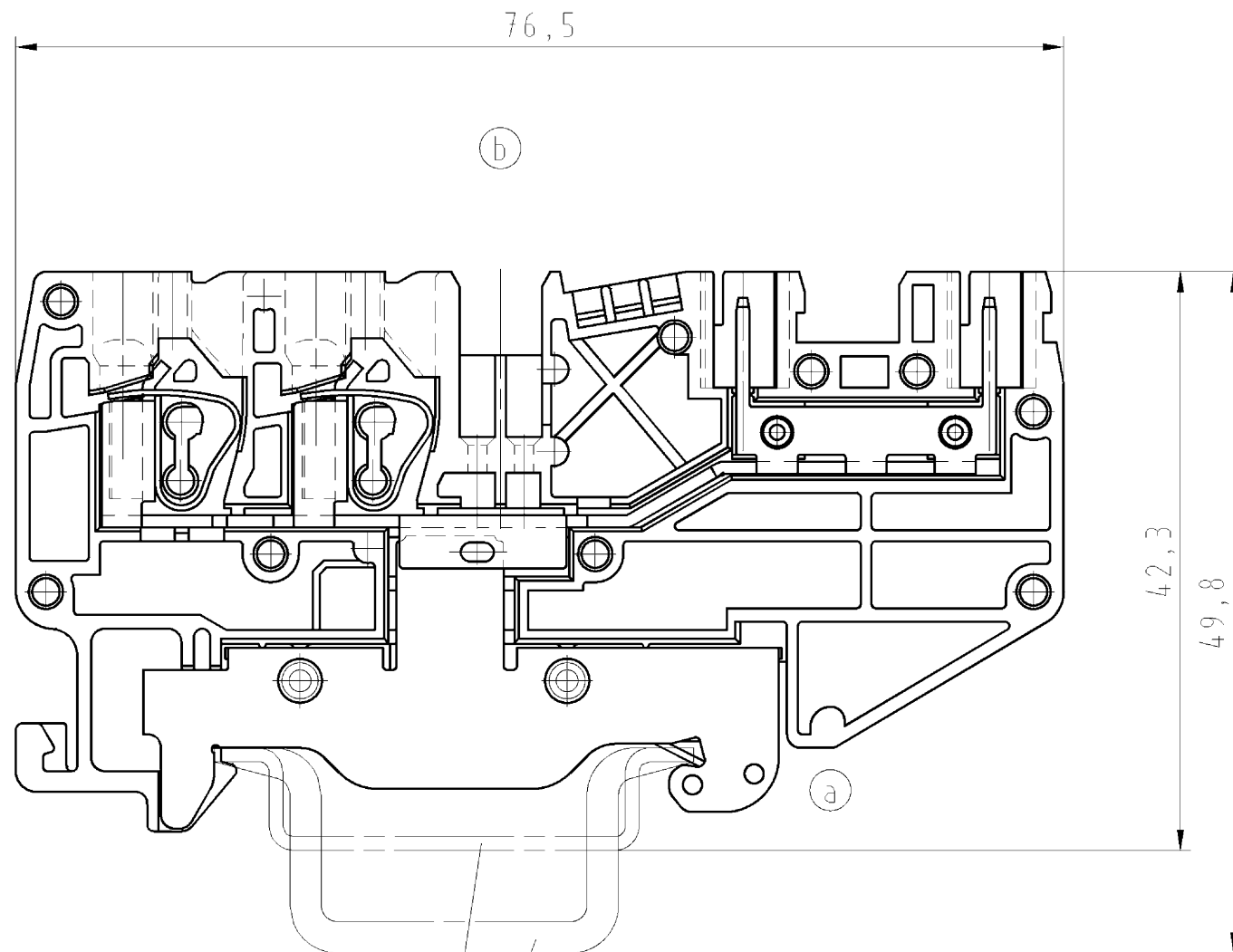
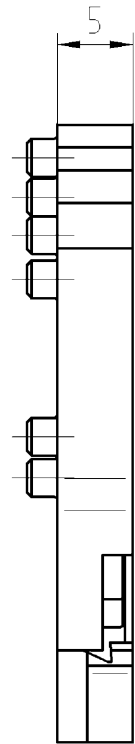
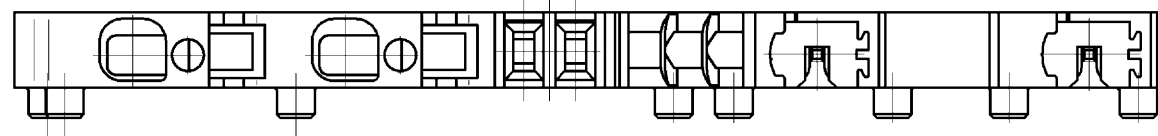


○ Diese Maße werden bei Abnahme besonders geprüft  
 □ Ausschließlich Prüfmaße  
 Mit AE gekennzeichnete Maße sind nur für interne Zwecke gültig



Hutschiene EN 60715-35x7,5  
 mounting rail EN 60715-35x7,5

Hutschiene EN 60715-35x15  
 mounting rail EN 60715-35x15



Weitere Daten siehe Katalog  
 further data see catalog

Freitoleranz nach DIN		CAD - Zeichnung, keine manuellen Änderungen			1. Verwendung: -		Bl.: 1 von 1	
	/	Maßstab	Werkstoff und Oberfläche: <sup>b</sup>	2002	Tag	Name	Zeichnung Nr.	
	/	1:1	Farbe: grün/gelb marmoriert	Entworfen	19.07.	Schneiderb.	56.703.9253.0 01K b	
	/		colour: green/yellow marmorate	Geprüft	-	-	Index	
	/			Normgepr.	-	-	Ersatz für: -	
b	12.05.2014/	<b>wieland</b> Elektrische Verbindungen	Typ		Benennung			
a	29.06.2004/		WK 2,5/D2		SCHUTZLEITERKLEMME			
Buchstabe	Datum / Blatt		/SL35/8113		PE-terminal			
Änderung								

Weitergabe sowie Vervielfältigung dieses Dokuments, Verwertung und Mitteilung seines Inhalts sind verboten, soweit nicht ausdrücklich gestattet. The reproduction, distribution and utilization of this document as well as the communication of its contents to others without express authorization is prohibited.